

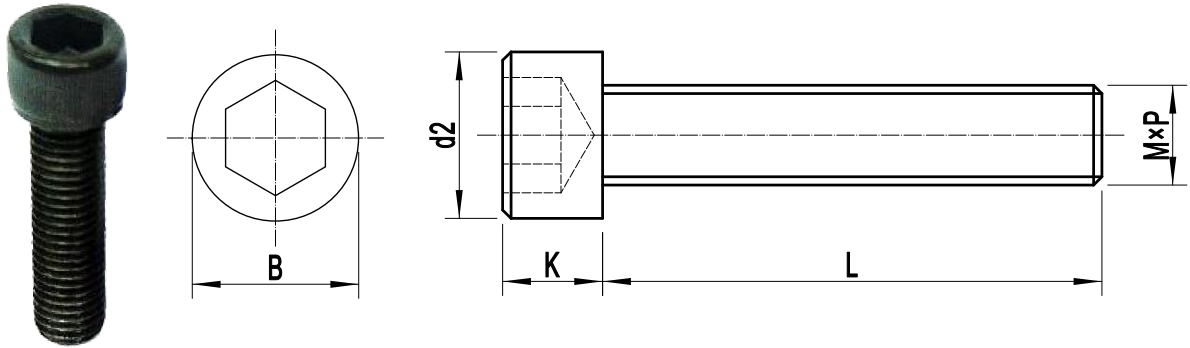
DIN 912 HEX Socket Head Cap Screw Full Thread

BORUN

DIN 912 合金钢全牙内六角杯头螺丝

NITONI 米塔米®

Material 材质	Alloy Steel 合金钢
Grade 等级	12.9



(unit: mm)

Code	L																							
	M	6	8	10	12	16	20	25	30	35	40	45	50	55	60	65	70	75	80	90	100	110	120	
HSB	M3	•	•	•	•	•	•	•	•	•	•	•	•	•	•	•	•	•	•	•	•	•	•	•
	M4	•	•	•	•	•	•	•	•	•	•	•	•	•	•	•	•	•	•	•	•	•	•	•
	M5	•	•	•	•	•	•	•	•	•	•	•	•	•	•	•	•	•	•	•	•	•	•	•
	M6	•	•	•	•	•	•	•	•	•	•	•	•	•	•	•	•	•	•	•	•	•	•	•
	M8	•	•	•	•	•	•	•	•	•	•	•	•	•	•	•	•	•	•	•	•	•	•	•
	M10	•	•	•	•	•	•	•	•	•	•	•	•	•	•	•	•	•	•	•	•	•	•	•
	M12	•	•	•	•	•	•	•	•	•	•	•	•	•	•	•	•	•	•	•	•	•	•	•
	M14							•	•	•	•	•	•	•	•	•	•	•	•	•	•	•	•	•
	M16							•	•	•	•	•	•	•	•	•	•	•	•	•	•	•	•	•
	M20										•	•	•	•	•	•	•	•	•	•	•	•	•	•
M24										•	•	•	•	•	•	•	•	•	•	•	•	•	•	

(unit: mm)

M*P	3*0.5	4*0.7	5*0.8	6*1.0	8*1.25	10*1.5	12*1.75	16*2.0	20*2.5	24*3.0
d2	5.5	7	8.5	10	13	16	18	24	30	36
K	3	4	5	6	8	10	12	16	20	24
B	2.5	3	4	5	6	8	10	14	17	19

BOLTS / 螺 丝