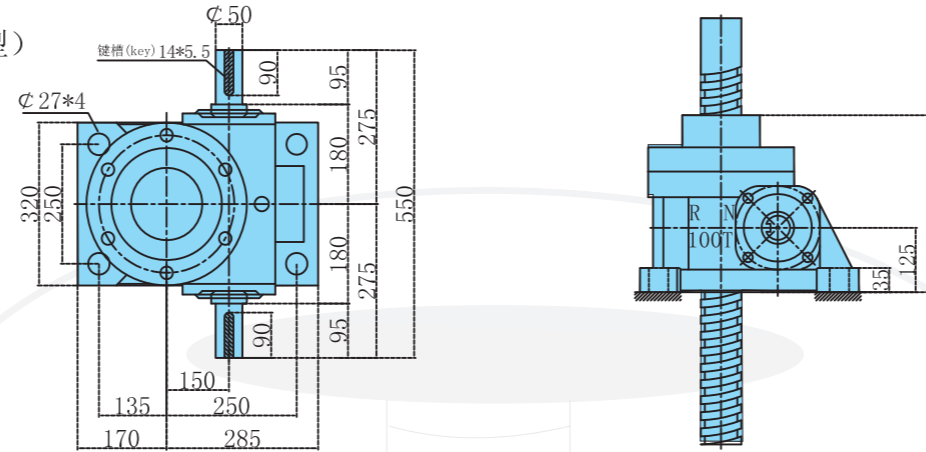


# 螺升丝杆升降机 NOSEN Screw Jack

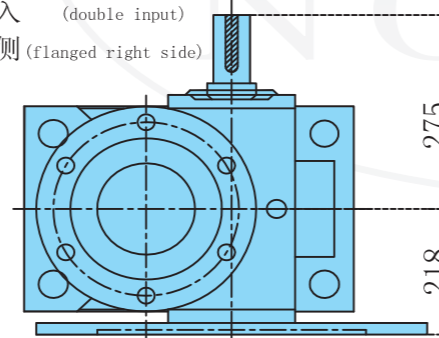


R N 系列 RN-Series 螺旋升降器尺寸图表 Trapezoidal Screw Jack Dimension	型号 (Model)	升降 方螺纹 直径(Dia) 螺距(Pitch)	蜗轮 减速比 Speed Ratio	1800RPM 输入回转数		1500RPM 输入回转数		1200RPM 输入回转数		900RPM 输入回转数		600RPM 输入回转数		300RPM 输入回转数						
				输入 马力 (HP)	举升 负荷 (kg)	举升 速度 (mm/min)	输入 马力 (HP)	举升 负荷 (kg)	举升 速度 (mm/min)	输入 马力 (HP)	举升 负荷 (kg)	举升 速度 (mm/min)	输入 马力 (HP)	举升 负荷 (kg)	举升 速度 (mm/min)	输入 马力 (HP)	举升 负荷 (kg)	举升 速度 (mm/min)		
				RN-100T	100mm ACME P=16	1/8	21.8	3500	3600	21.5	4000	3000	21.2	5400	2400	20.2	7100	1800	19.9	9850
		1/16	15.7	4300	1800	15.5	5400	1500	14.1	7200	1200	14.7	9450	900	12.9	11800	600	9.50	17350	300
		1/32	11.6	5500	900	12.8	6800	750	9.86	10000	600	10.1	14300	450	9.41	15750	300	7.78	26050	150

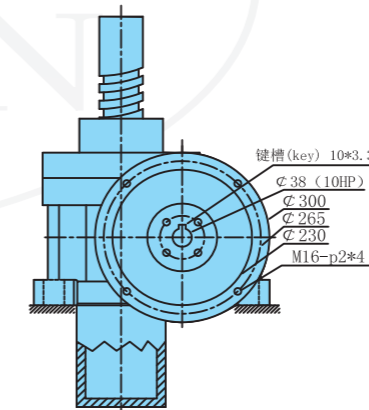
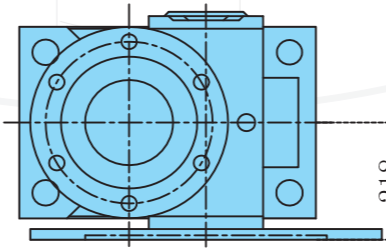
双入力 (标准型)  
Double Input (standard type)



①直接式 (Direct type)  
双入 (double input)  
右侧 (flanged right side)



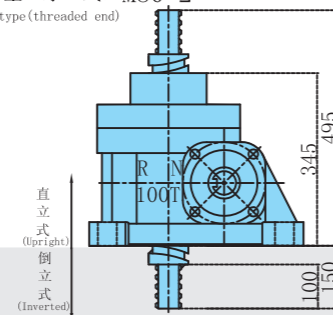
②直接式 (Direct type)  
单入 (single input)  
右侧 (flanged right side)



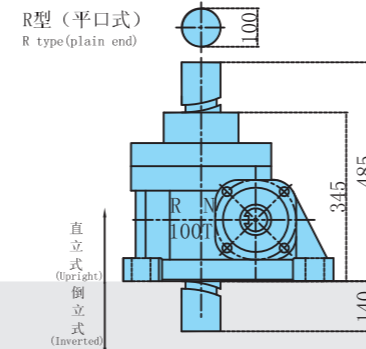
P24

## 杆端型式及最短距离关系尺寸 screw type and minimum allowance distance

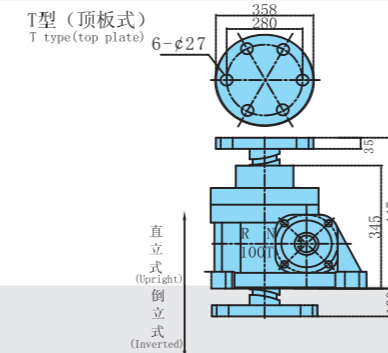
S型 (牙口式) M80\*2  
S type (threaded end)



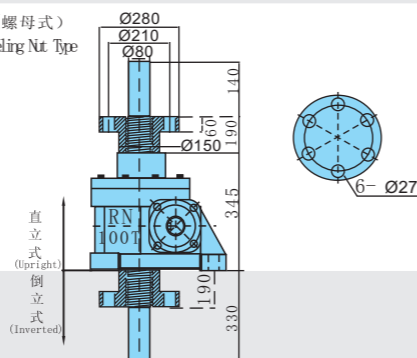
R型 (平口式)  
R type (plain end)



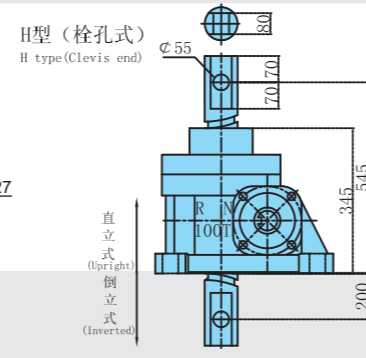
T型 (顶板式)  
T type (top plate)



E/F(螺母式)  
EF Traveling Nut Type



H型 (栓孔式)  
H type (Clevis end)



U型 (卡口式)  
U type (forked head)

