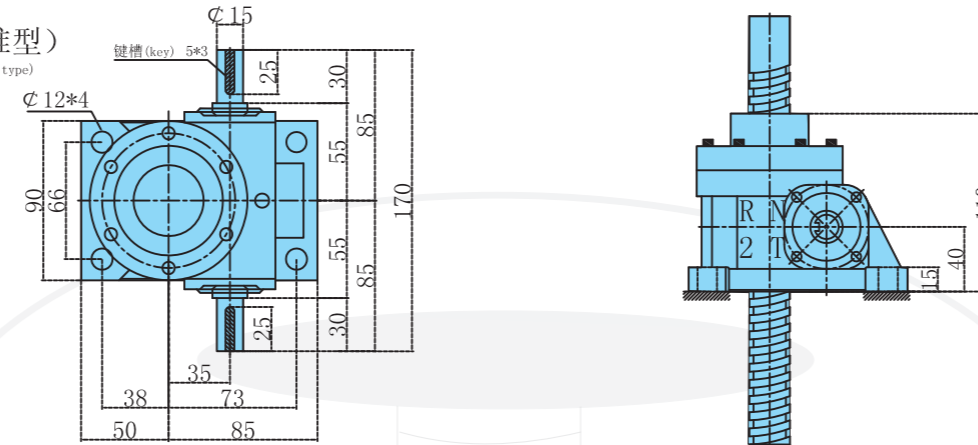


# 螺升丝杆升降机 NOSEN Screw Jack

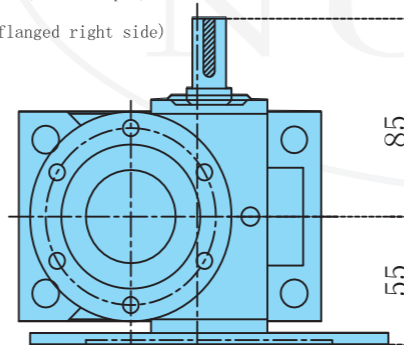


R N 系列 RN-Series 螺旋升降器尺寸图表 Trapezoidal Screw Jack Dimension	型号 (Model)	升降方螺纹 直径(Dia) 螺距(Pitch)	蜗轮 减速比 Speed Ratio	1800RPM 入力回转数		1500RPM 入力回转数		1200RPM 入力回转数		900RPM 入力回转数		600RPM 入力回转数		300RPM 入力回转数						
				输入 马力 (HP)	举升负荷 (kg)	举升速度 (mm/min)	输入 马力 (HP)	举升负荷 (kg)	举升速度 (mm/min)	输入 马力 (HP)	举升负荷 (kg)	举升速度 (mm/min)	输入 马力 (HP)	举升负荷 (kg)	举升速度 (mm/min)	输入 马力 (HP)	举升负荷 (kg)	举升速度 (mm/min)		
				25mm ACME P=5	1/5	0.93	500	1800	0.86	550	1500	0.87	700	1200	0.84	900	900	0.62	1000	600
		1/10	0.50	500	900	0.50	550	750	0.50	700	600	0.50	1000	450	0.50	1000	300	0.25	1350	150
		1/20	0.50	600	450	0.50	700	375	0.50	900	300	0.50	1200	225	0.25	1350	150	0.25	1350	75

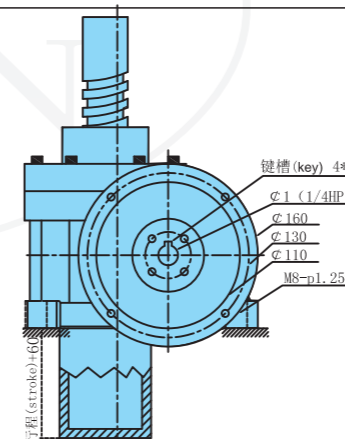
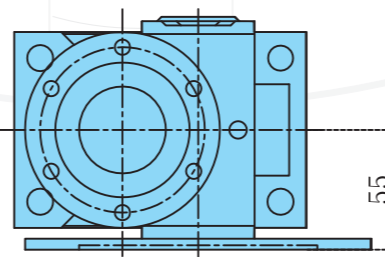
双入力 (标准型)  
Double Input (standard type)



①直接式 (Direct type)  
双入 (double input)  
右侧 (flanged right side)



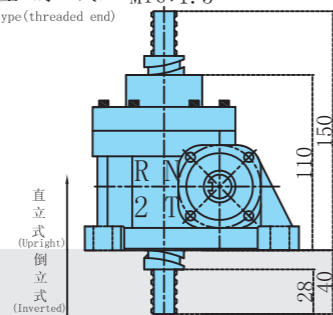
②直接式 (Direct type)  
单入 (single input)  
右侧 (flanged right side)



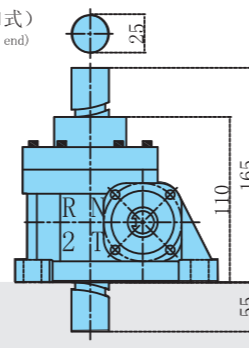
P15

## 杆端型式及最短距离关系尺寸 screw type and minimum allowance distance

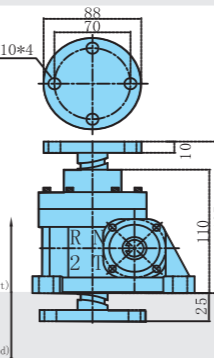
S型 (牙口式) M16\*1.5  
S type (threaded end)



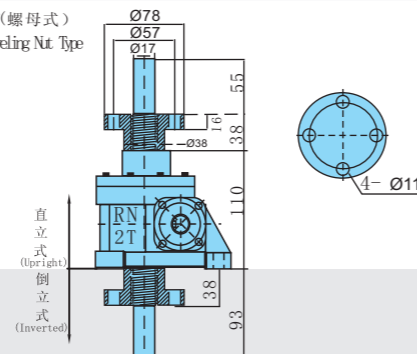
R型 (平口式)  
R type (plain end)



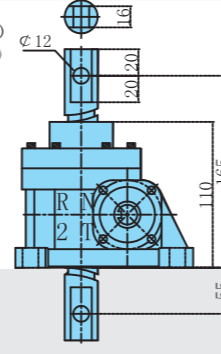
T型 (顶板式)  
T type (top plate)



E/F (螺母式)  
EF Traveling Nut Type



H型 (栓孔式)  
H type (Clevis end)



U型 (卡口式)  
U type (forked head)

