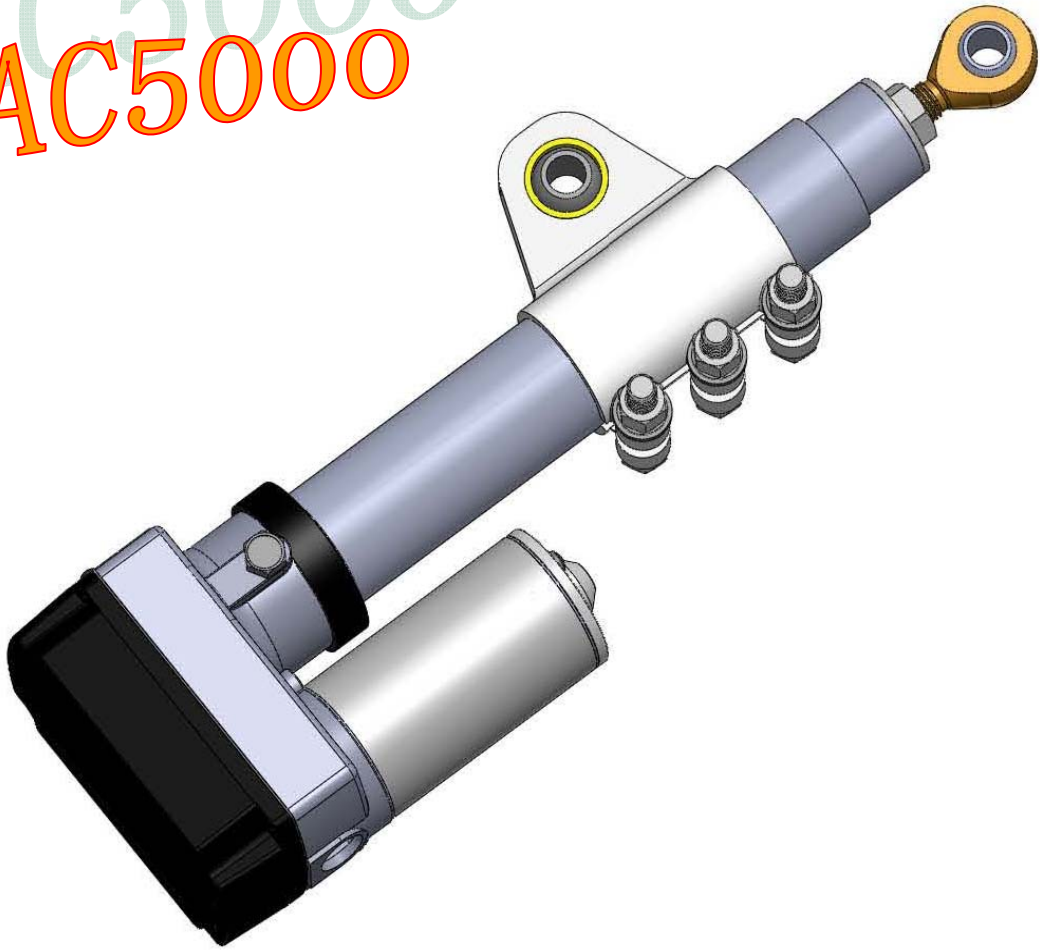


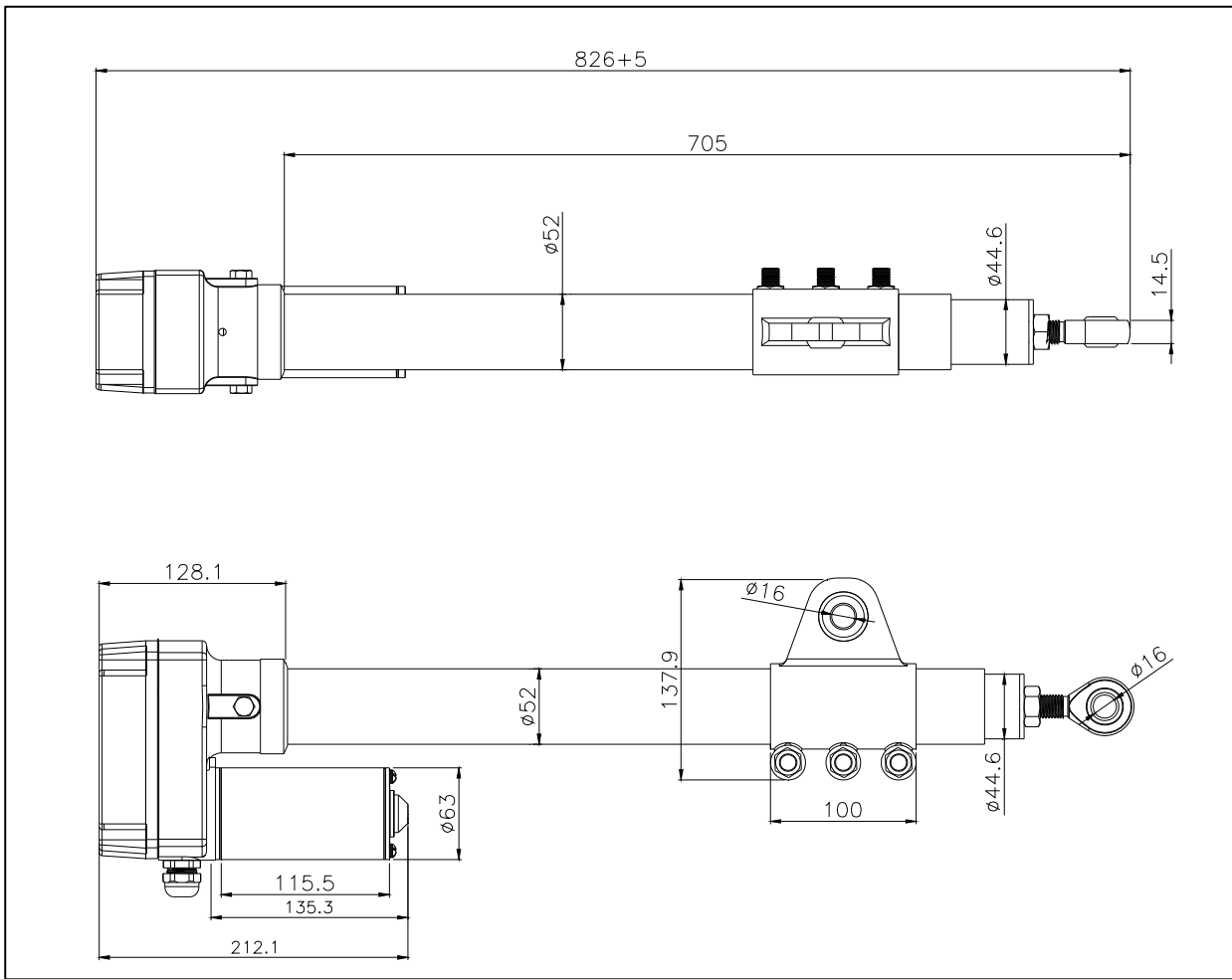
# LAC5000



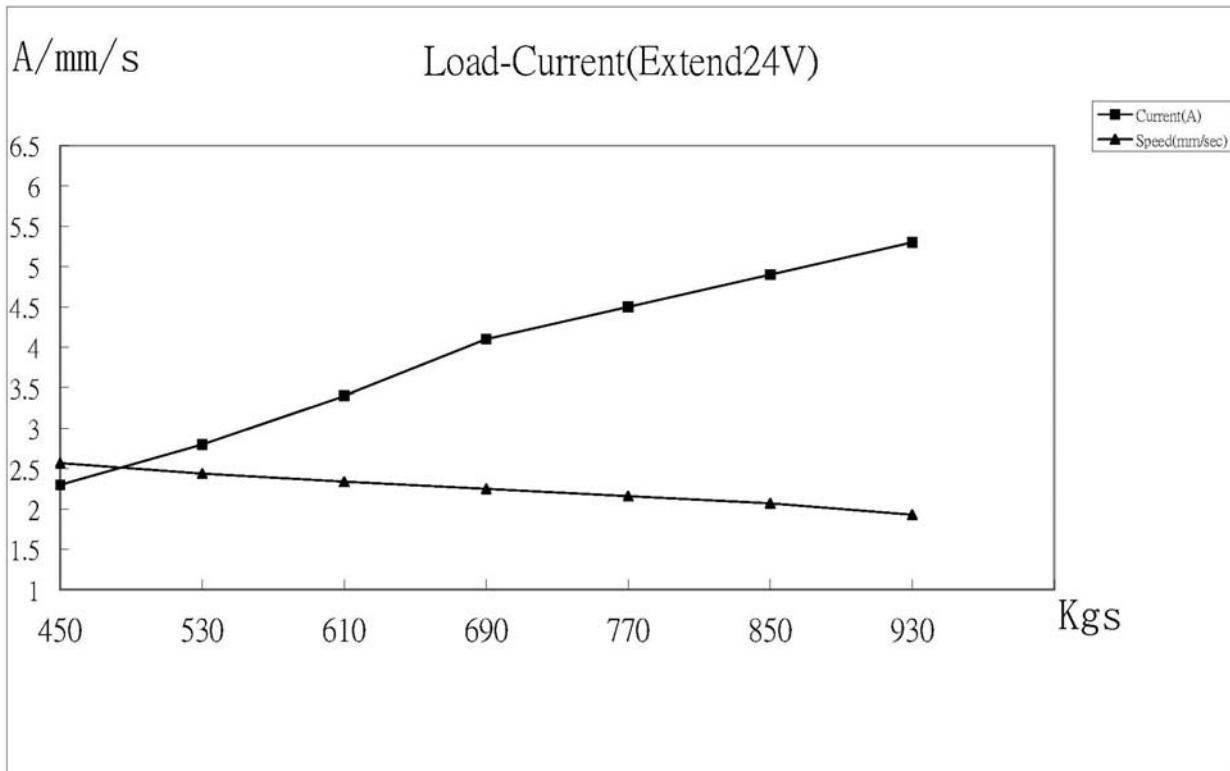
## Specification(详细参数):

Model(产品型号)	ACTUATOR (LAC5000)
Input Voltage(电压)	36VDC (/24VDC /12VDC)
Load Capacity(负载)	10000N
Static Load(最大静负载)	20000N
Stroke Length(行程)	16~17.5"
Load current)(负载电流)	≤6.0A
Drive(螺杆形式)	BALL(滚珠螺杆)
Full Load Speed(负载速度)	3.5mm/s
Duty Cycle(使用频率)	20%
Temperature(使用环境温度)	-26°C~65 °C(-15°F~150°F)
Limit Switch(开关控制方式)	Adjustable(行程可调整)
Sensor(信号反馈)	Reed Switch Sensor(磁簧开关)/POT(电位器)
Dynamic load(动负载)	12000N 以上
Gear Wheel(齿轮)	3 Metal Gear Wheel(金属齿轮)

外观图:



特性由线图:



包装参数

	PCS/Carton	NWCarton	GW/Carton	Meas/Carton	20FT	40FT
LAC500018	1	7.7	9.3	0.022	1300	2800