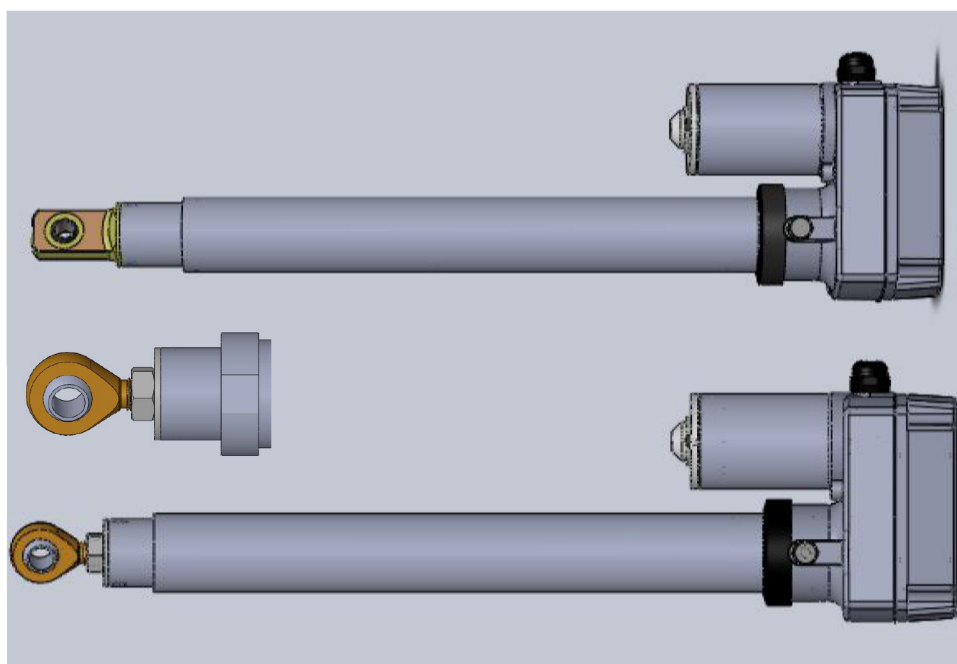




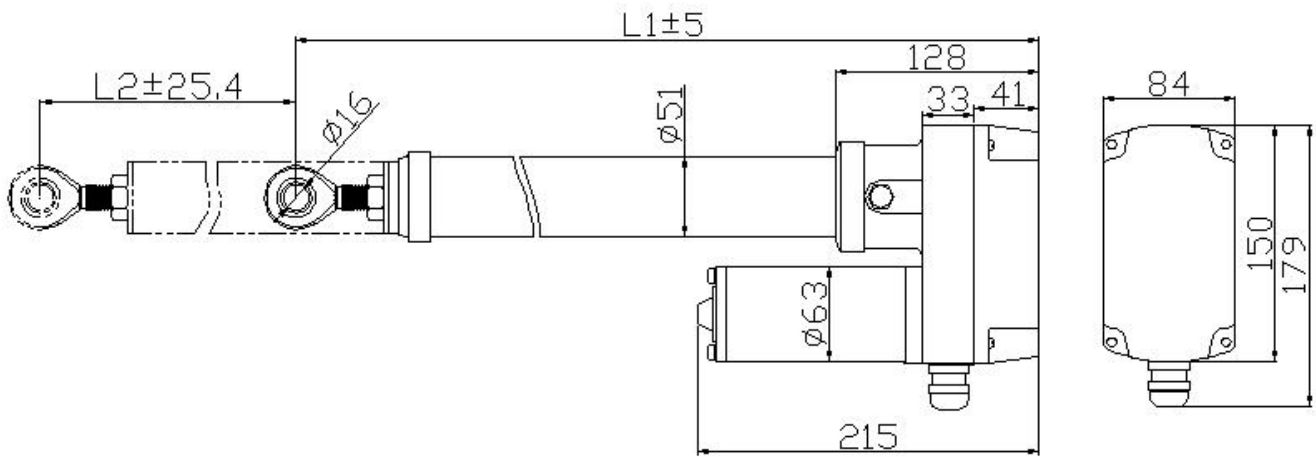
Linear actuator (电动推杆 LAC4000)



(Tec spec)技术数

Input voltage (输入电源)	12V/24V/36V/48V			
Ratio (齿轮减速比)	10: 1	20: 1	30: 1	65: 1
Load (额定推力)	250KG	500KG	750KG	900KG
Static load (静载)	2500KG			
Non-loads peed (空载速度)	60mm/s	30mm/s	20mm/s	4mm/s
Load speed (负载速度)	45mm/s	22mm/s	15mm/s	3mm/s
Stroke (行程)	200-1000mm(可另行设计)			
Working temperature(工作温度)	-26~65℃			
Duty cycle(工作频率)	25%			
Limit switch (限位开关)	inset内置 (行程可调整)			
Waterproof (防护等级)	加防水套IP65			
Option sensor (附件)	Reed sensor, pot(磁簧开关, 电位计)			
Option protect (可选配置)	Over hot protect, brake protect (过热保护, 刹车保护)			

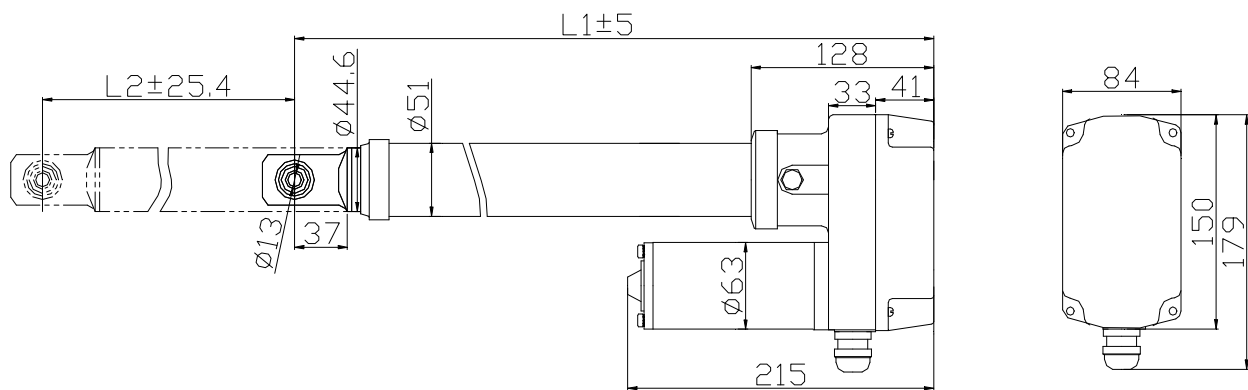
Size drawing (外形尺寸图1)



Install 安装距离 L1	504	554	604	861	914	1214	1314
Stroke 行程 L2	8"	10"	12"	18"	24"	36"	40"

(mm)

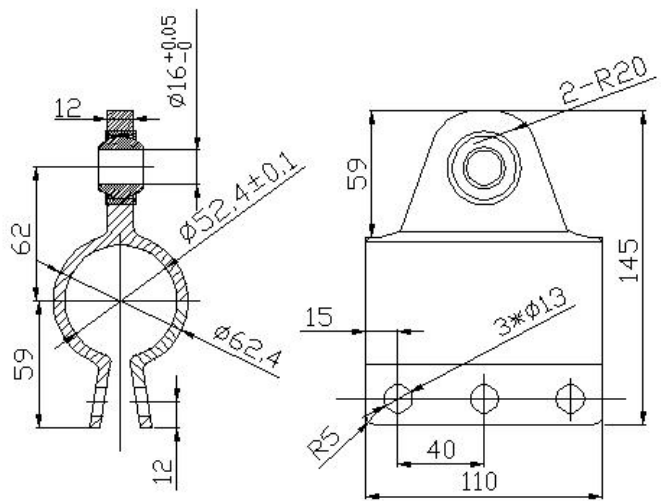
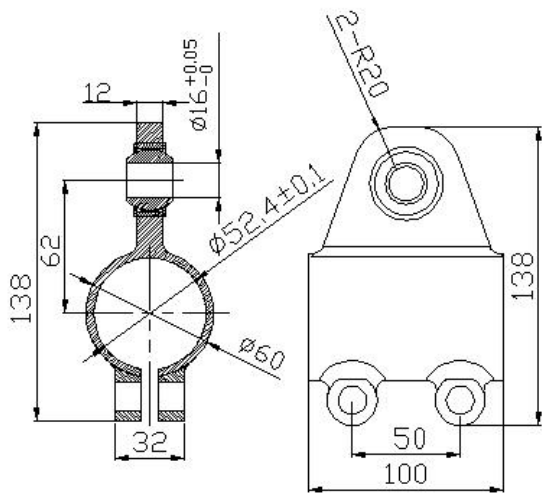
Size drawing (外形尺寸图2)



Install 安装距离 L1	500	550	600	810	910	1210	1310
Stroke 行程 L2	8"	10"	12"	18"	24"	36"	40"

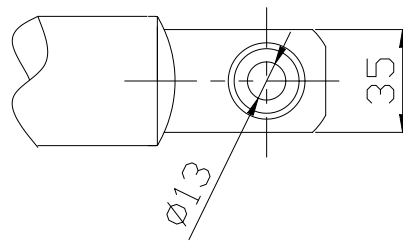
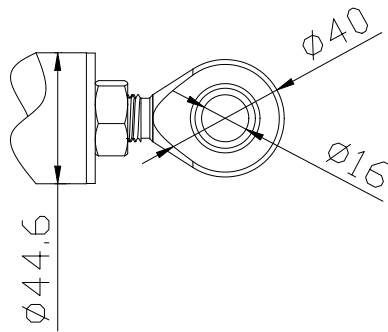
Bracket (握把图 1)

Bracket (握把图 2)



Mount(联接头图 1)

Mount(联接头图 2)



Speed&Load
速度与负载关联图

Current&load
电流与负载关联图

