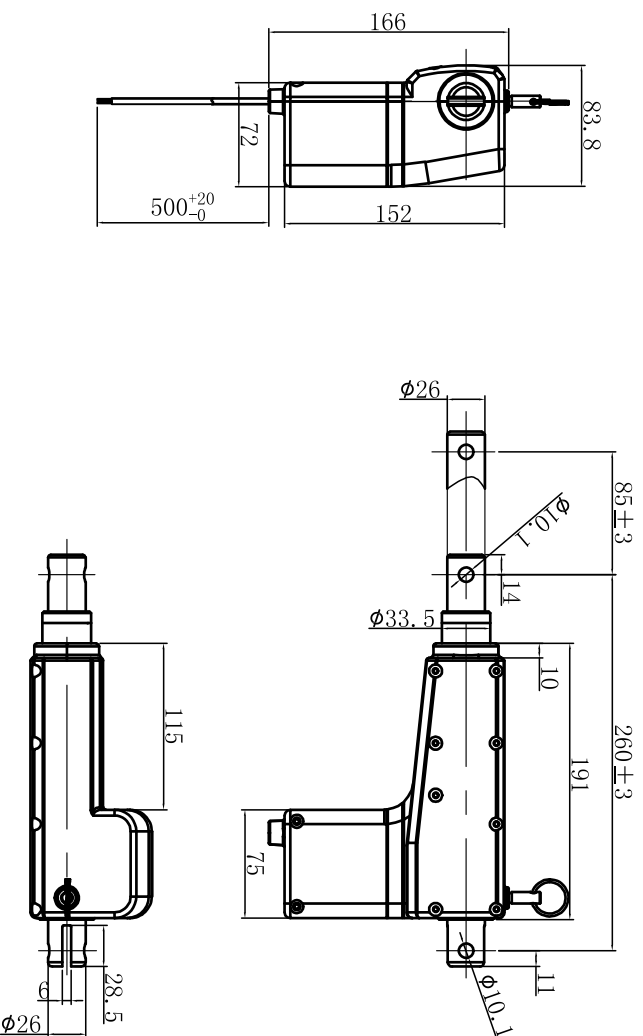


# Guangdong G-motor Health Technology Co., Ltd

## Products Specifications

客户名称 (Customer): \_\_\_\_\_ 产品名称 (Name): linear actuator 产品型号 (Type): GT44 日期 (Date): 30th May 2018  
 产品用途及特点 (Applications and features): medical bed, dental chair 外型 and 安装尺寸 (Dimensions)



### 技术参数 Technical Data

规格型号 (Model)	: GT44	最小安装尺寸A (Min. Mounting dimension)	: 260 mm
额定电压 (Voltage)	: 24 VAC	最大安装尺寸A (Min. Mounting dimension)	: 345 mm
空载电流 (No Load Current)	: ≤0.7 A	电源线外露长度	: 500 <sup>+20</sup> <sub>0</sub> mm
负载电流 (Load Current)	: ≤3.5 A	最大负载 (Max. Load)	: 4000 N
伸缩速度 (Linear Speed)	: 8.0±1 mm	工作循环 (Duty Cycle)	: 10%

核 准 Approve: \_\_\_\_\_ 审 查 Review: \_\_\_\_\_ 制 表 Design: \_\_\_\_\_