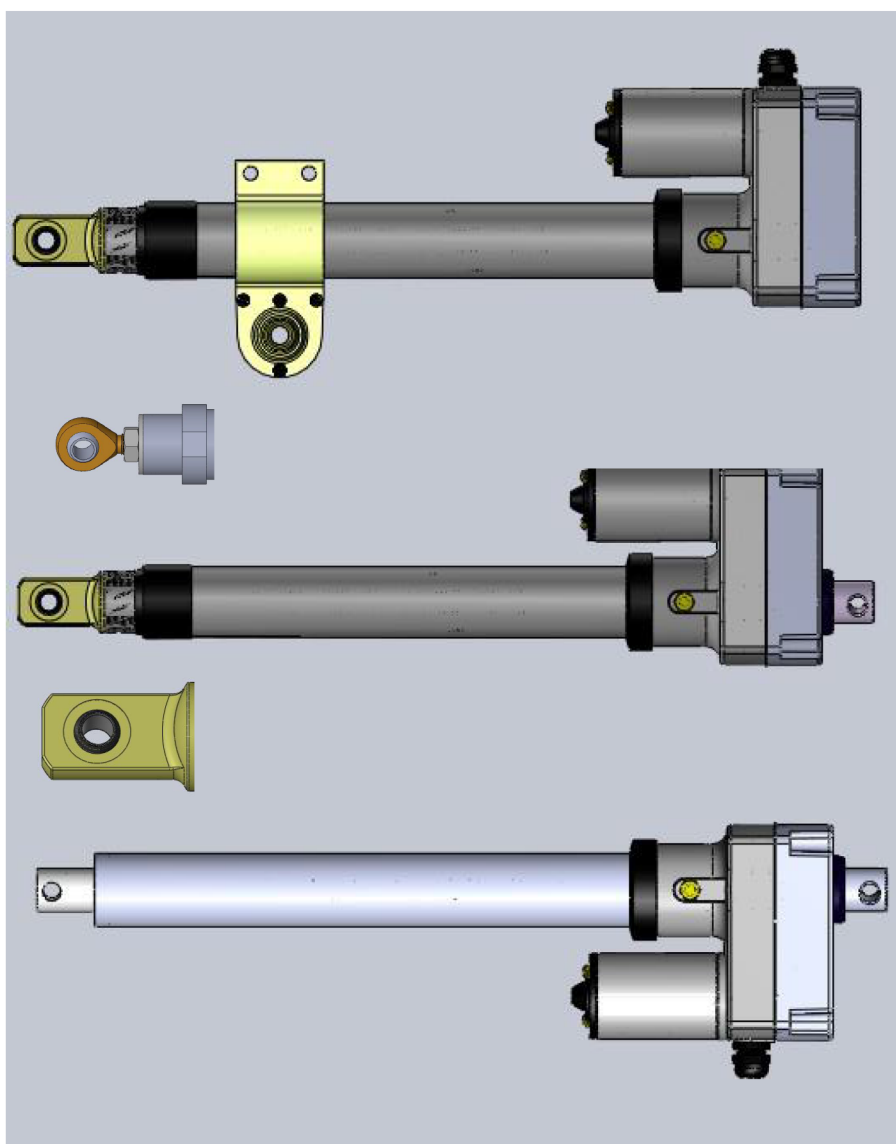




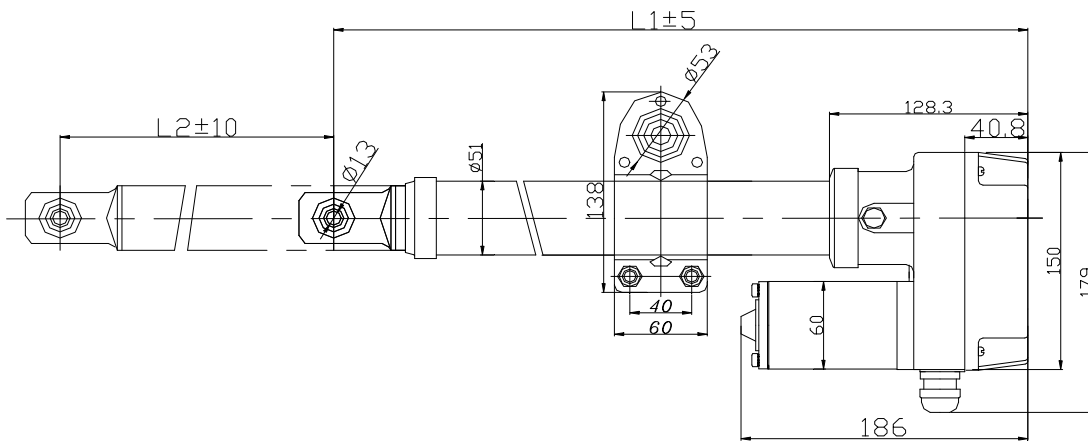
**G-MOTOR** Linear actuator(电动推杆LAC1500)



Specification(详细参数):

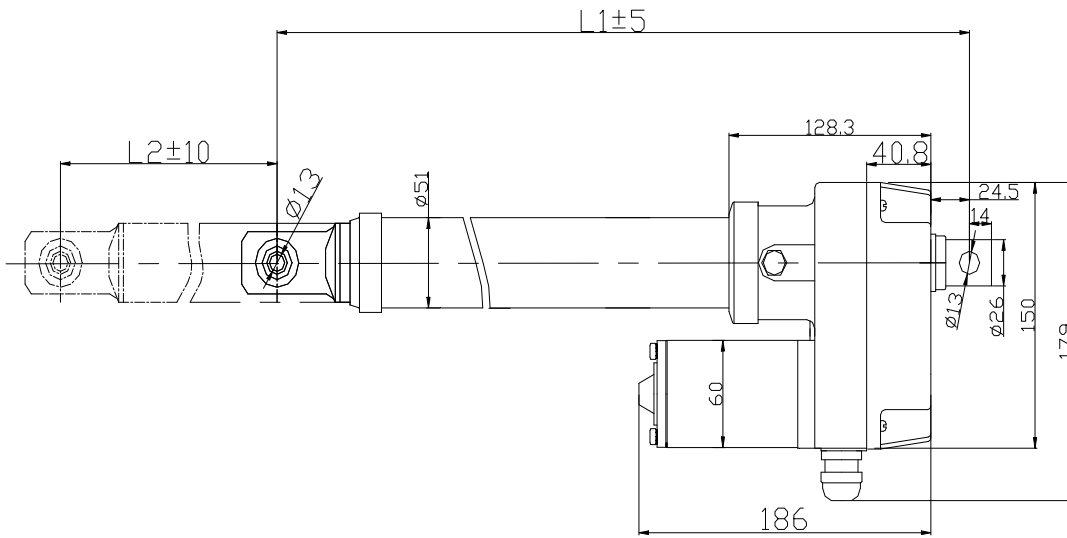
Model(产品)	ACTUATOR (LAC1500)
Input Voltage(电压)	DC12V/24V/36V
Load Capacity(负载)	3500N
Static Load(最大静负载)	9000N
Stroke Length(行程)	18",24",36"
Load current(负载电流)	≤2.5A
Drive(螺杆形式)	ACME(梯形牙)
Full Load Speed(负载速度)	5mm/sec
Duty Cycle(使用频率)	20%
Temperature(使用环境温度)	-26°C~65 °C(-15°F~150°F)
Limit Switch(开关控制方式)	Adjustable(行程可调整)
Sensor(信号反馈)	Reed Switch Sensor(磁簧开关)/POT(电位器)

Size drawing(外形尺寸图1)



Install安装距离L1	430	480	530	580	730	880	1180
Stroke行程L2	150	200	250	300	450	600	900

# Size drawing (外形尺寸图2)



Install 安装距离L1	450	500	550	600	750	900	1200
Stroke 行程L2	150	200	250	300	450	600	900

