

二位二通电磁阀 (滑阀型)

Two Way Two Position (Spool-type)



DHF08-225 双向常开式 Bidirectional Normally Open

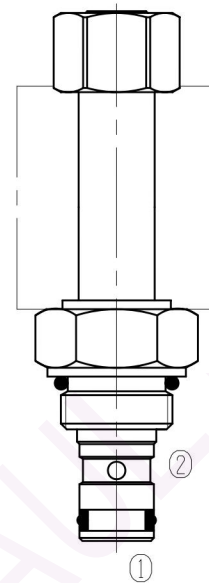
(替代原型号DHF06-225)

工作过程描述:

Description of the process

当电磁铁通电时, ②到①和①到②均关闭,  
当电磁铁不通电时, ②到①和①到②均开启。

When energized, the valve blocks flow in both directions, When de-energized, allowing flow from ② to ① and ① to ②.



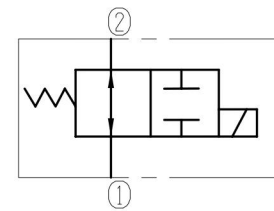
技术参数:

Specifications:

最高工作压力:	210bar
Max. Working Pressure	
可通过最大流量:	见压力-流量曲线
Flow Max.	See Performance
内泄漏量:	<80ml/min at 210bar
Internal Leakage	
工作电压:	12VDC、24VDC、110VAC、220VAC
Operating Volt	
最小工作电压:	正常电压85%
Min Voltage Requires	85% of normal voltage
过滤精度:	20μm or better
Filtration Of Oil	
标准插孔:	T4-1
Type of Standard Cavity	See Page 7.1.1
使用温度:	-30~+100℃(丁腈橡胶)
Temperature	Standard Buna Seals
标准阀块型号:	T4-11*/13*/14*/16*
Standard Block Model	See Page 1.5.1

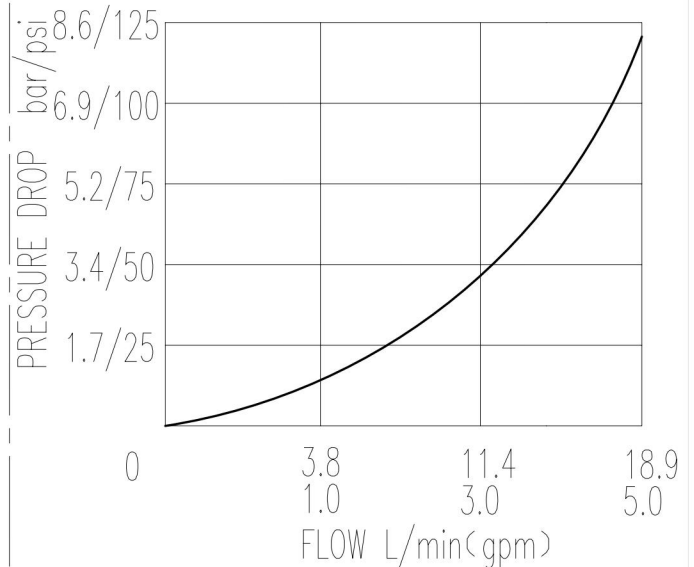
机能符号:

Symbol:



压力-流量曲线: 32 cST Oil/40℃

Characteristic:

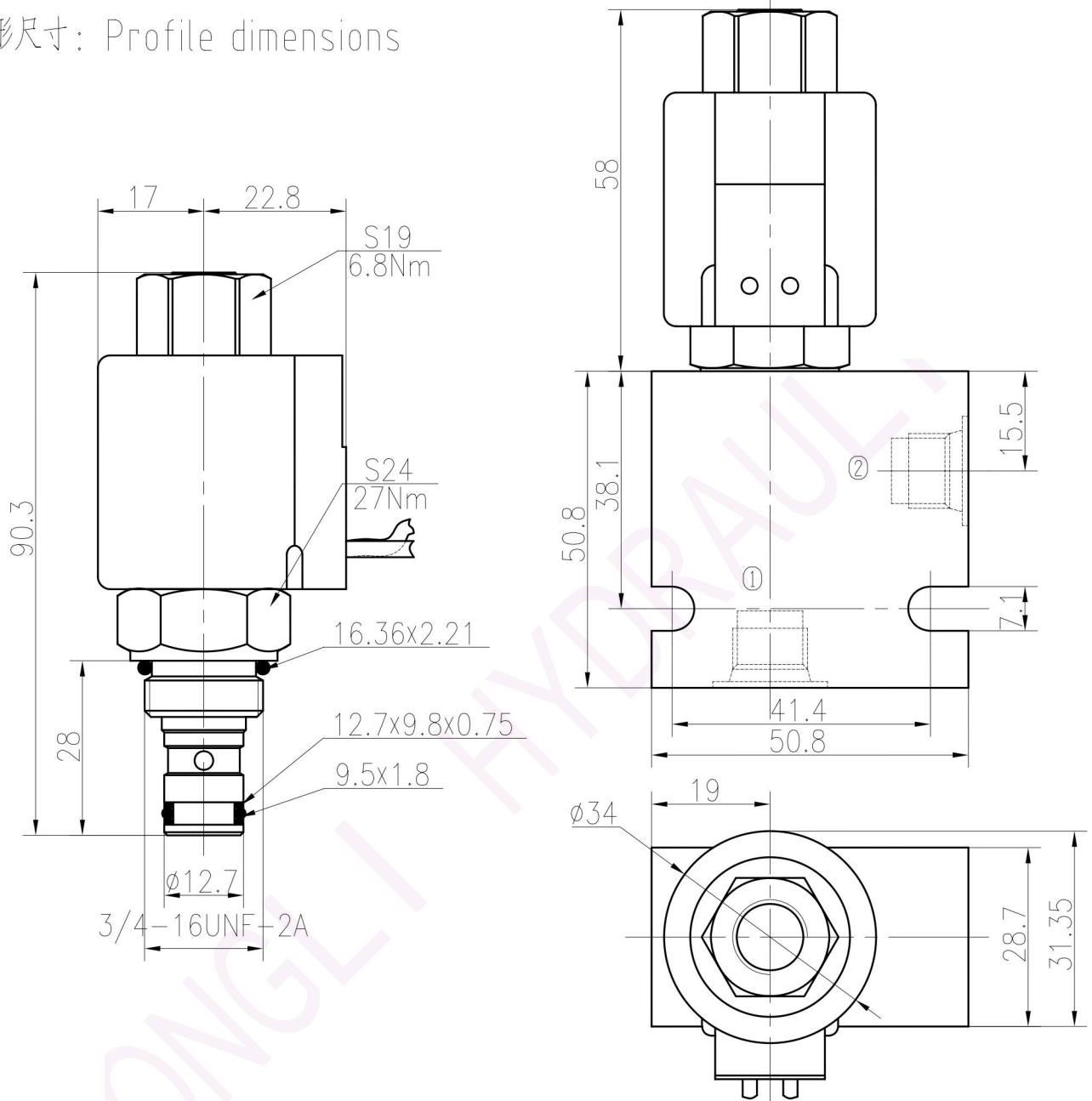


二位二通电磁阀 (滑阀型)  
Two Way Two Position (Spool-type)



DHF08-225 双向常开式 Bidirectional Normally Open

外形尺寸: Profile dimensions



TO ORDER

DHF08-225

电磁阀 Solenoid Valve

阀芯机能 Function

标准型 None(Blank)

附手动 Manual Override H

阀块油口 Body Porting

省略为不带阀块 Omit for Cartridge only

G1/4 4G

G3/8 8G

SAE4 4T

SAE6 6T

密封材质 Seals

丁腈橡胶

Buna(Std.) N

氟橡胶

Fluorocarbon V

电压 Voltage

12 12VDC

24 24VDC

110 110VAC

220 220VAC

接线形式

Connection

DL Double Leads(双线)

DH Electrical Outlet(插头)

DR Deutsch DT04-2P