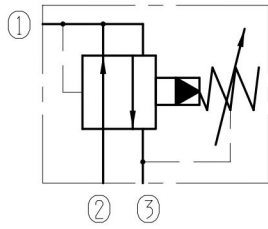
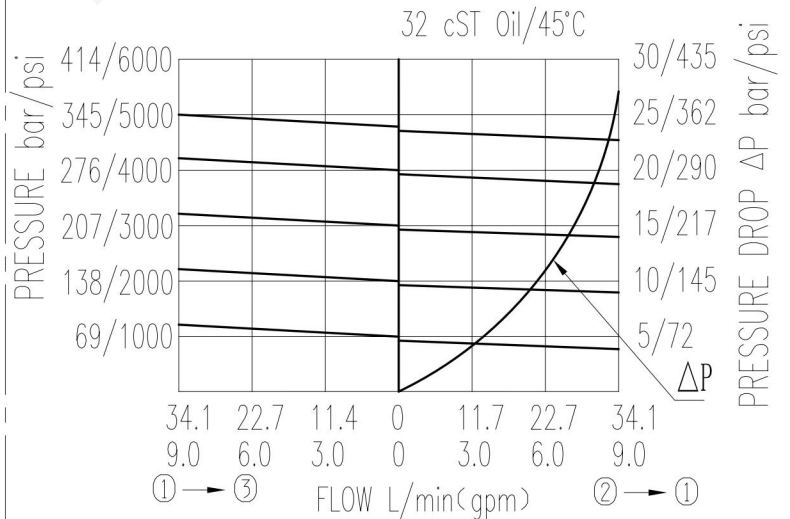
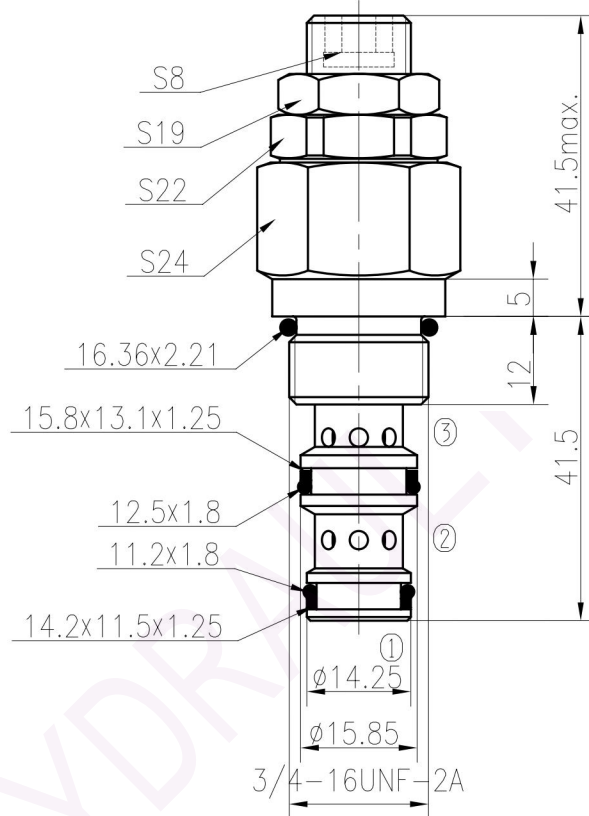


XJF08-00/X.Y



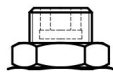
技术参数 Specifications:

最高工作压力(Max working Pressure):	350bar
可通过最大流量(Flow Max):	30L/min
过滤精度(Filtration Of Oil):	25μm or better
使用温度(Temperature):	-30~+100℃(丁腈橡胶) (Standard Buna Seals)
插孔(Cavity):	T4-2(See Page 7.1.1)
安装扭矩(Installation torque):	33.9~36.7Nm
标准阀块型号:	T4-21*/23*/24*/26*
Standard Block Model	See Page 1.5.2



调压方式 (ADJUSTMENTS)

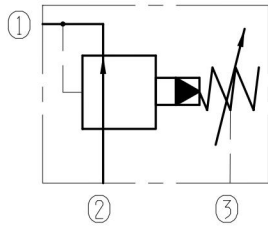
03 内六角、防泄漏螺母  
Leakproof hex. and socket screw



弹簧规格 (SPRINGS)

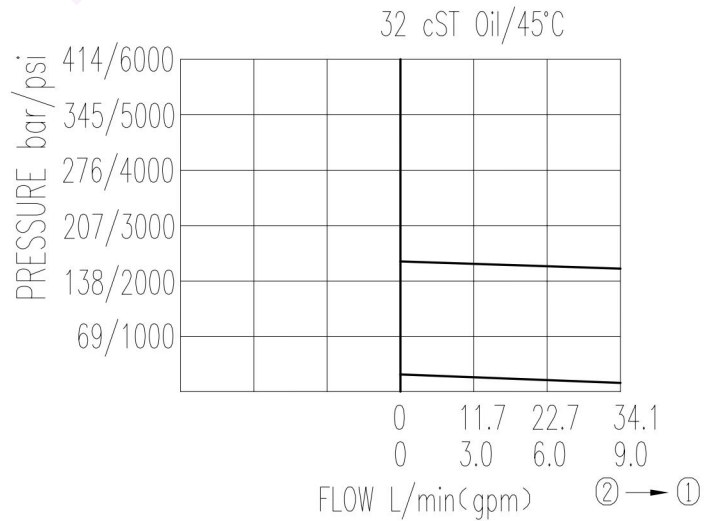
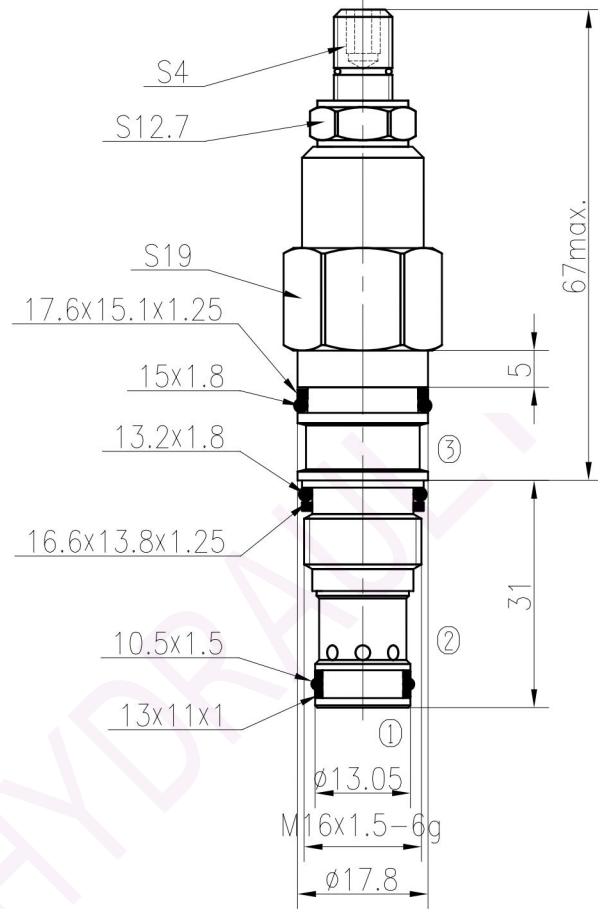
Y	输出压力范围 Press. range bar	每转压力增量 Press. increase bar/turn	标准设定压力 Standard setting bar	开启压力 Cracking press. bar
05	10~105		80	
10	20~210		160	
15	30~320		250	

XJF08-01/X.Y



技术参数 Specifications:

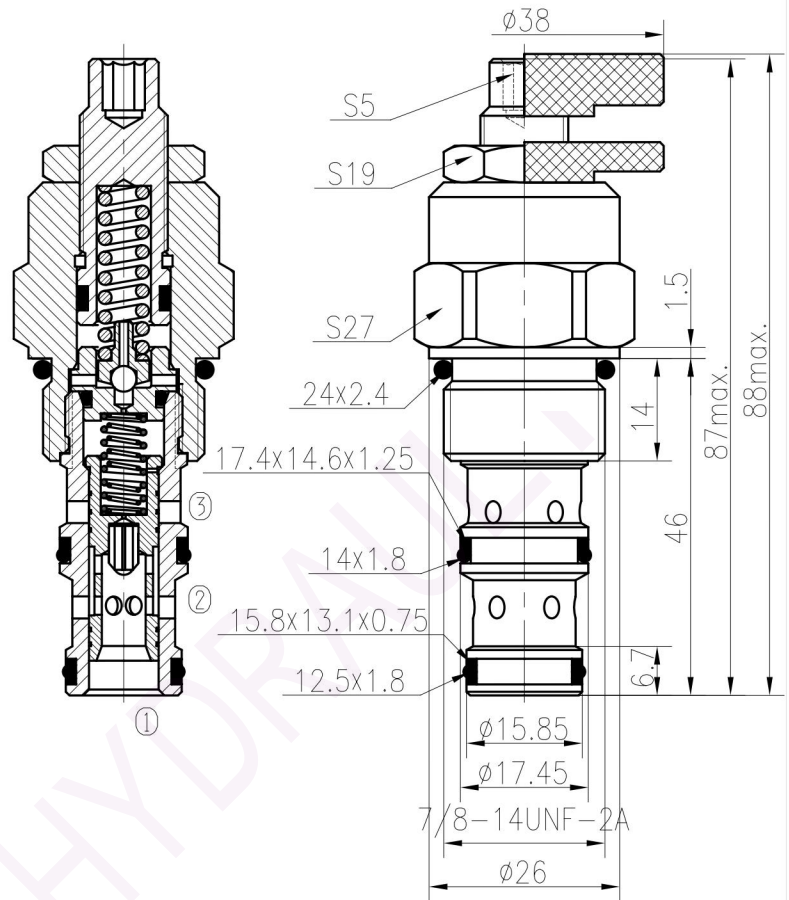
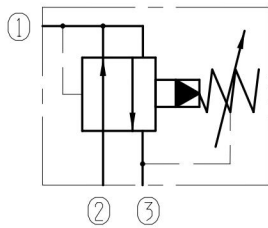
最高工作压力(Max working Pressure):	350bar
可通过最大流量(Flow Max):	20L/min
过滤精度(Filtration Of Oil):	25μm or better
使用温度(Temperature):	-30~+100℃(丁腈橡胶) (Standard Buna Seals)
插孔(Cavity):	T-163A(See Page 7.1.24)
安装扭矩(Installation torque):	27~33Nm



X	调压方式 (ADJUSTMENTS)	
03	内六角、防泄漏螺母 Leakproof hex. and socket screw	

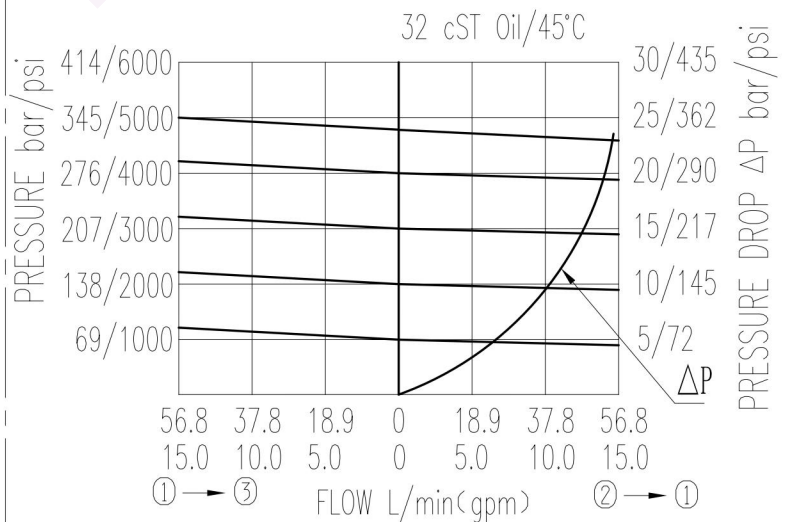
Y	弹簧规格 (SPRINGS)			
	输出压力范围 Press. range bar	每转压力增量 Press. increase bar/turn	标准设定压力 Standard setting bar	开启压力 Cracking press. bar
05	5~105	7	21	
10	5~210	45	150	

XJF10-00/X.Y



技术参数 Specifications:

最高工作压力(Max working Pressure):	350bar
可通过最大流量(Flow Max):	56L/min
过滤精度(Filtration Of Oil):	25 $\mu$ m or better
使用温度(Temperature):	-30~+100 $^{\circ}$ C (丁腈橡胶) (Standard Buna Seals)
插孔(Cavity):	T5-2(See Page 7.1.2)
安装扭矩(Installation torque):	33.9~36.7Nm
标准阀块型号:	T5-21*/23*/24*/26*
Standard Block Model	See Page 1.5.2

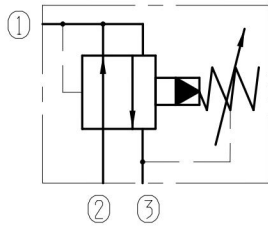


调压方式 (ADJUSTMENTS)

03	内六角、防泄漏螺母 Leakproof hex. and socket screw	
05	铝制手轮及锁紧螺母 Alum. Knob and Locking Nut	

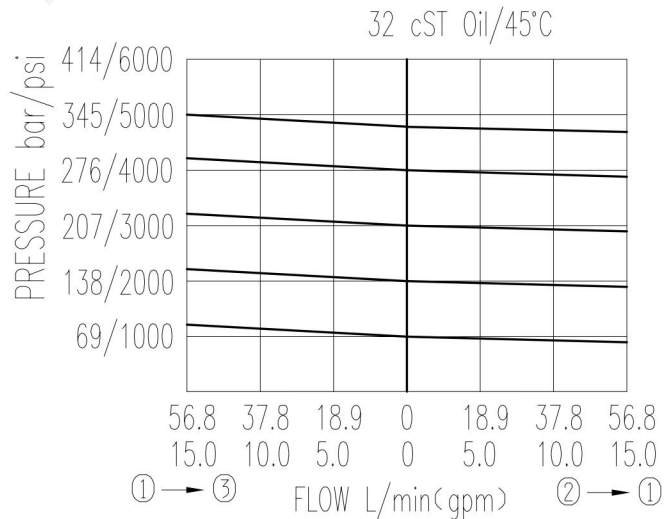
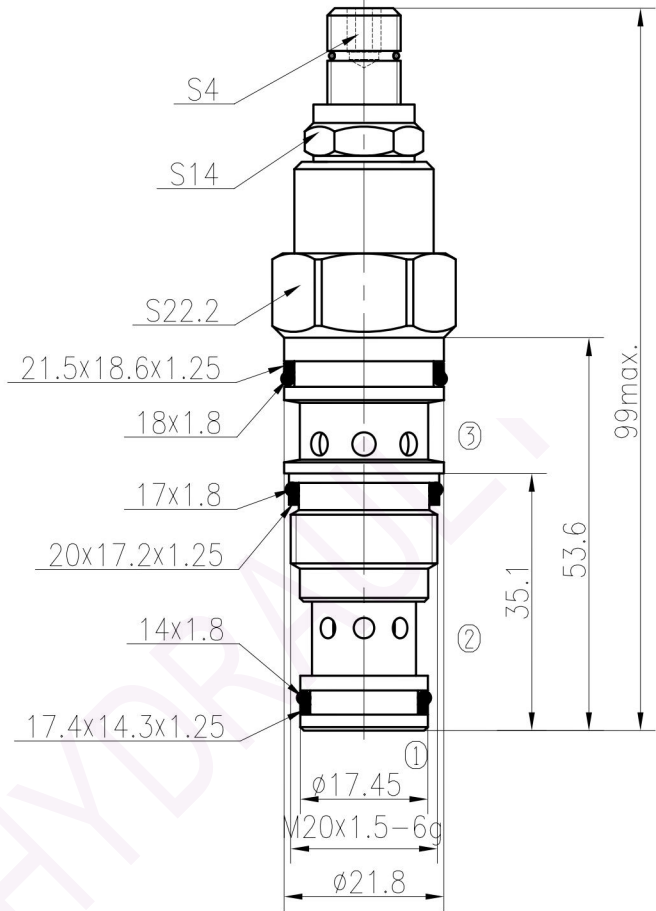
Y	弹簧规格 (SPRINGS)			
	输出压力范围 Press. range bar	每转压力增量 Press. increase bar/turn	标准设定压力 Standard setting bar	开启压力 Cracking press. bar
05	7~83	35	80	
10	45~165	83	160	
15	128~320	177	250	

XJF10-01/X.Y

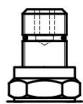


技术参数 Specifications:

最高工作压力(Max working Pressure):	315bar
可通过最大流量(Flow Max):	40L/min
过滤精度(Filtration Of Oil):	25μm or better
使用温度(Temperature):	-30~+100℃(丁腈橡胶) (Standard Buna Seals)
插孔(Cavity):	T-11A(See Page 7.1.17)
安装扭矩(Installation torque):	40~50Nm

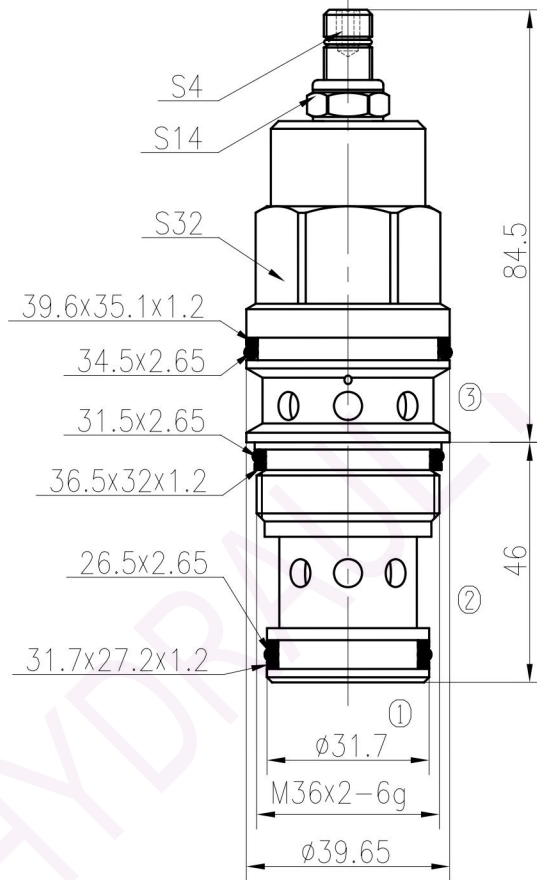
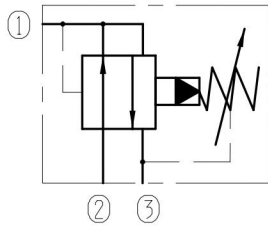


X	调压方式 (ADJUSTMENTS)
03	内六角、防泄漏螺母 Leakproof hex. and socket screw



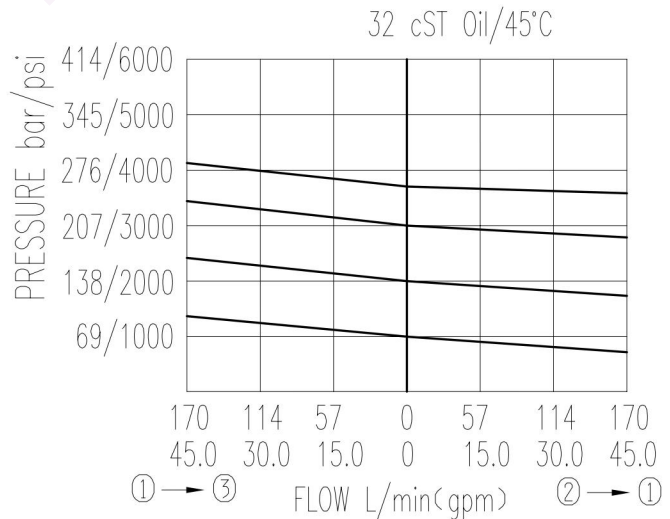
Y	弹簧规格 (SPRINGS)			
	输出压力范围 Press. range bar	每转压力增量 Press. increase bar/turn	标准设定压力 Standard setting bar	开启压力 Cracking press. bar
05	3.5~105	29	80	
10	7.0~210	53	160	
15	10~315	87	250	

XJF16-00/X.Y



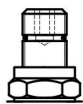
技术参数 Specifications:

最高工作压力(Max working Pressure):	350bar
可通过最大流量(Flow Max):	160L/min
过滤精度(Filtration Of Oil):	25μm or better
使用温度(Temperature):	-30~+100℃(丁腈橡胶) (Standard Buna Seals)
插孔(Cavity):	T-17A(See Page 7.1.15)
安装扭矩(Installation torque):	200~215Nm



调压方式 (ADJUSTMENTS)

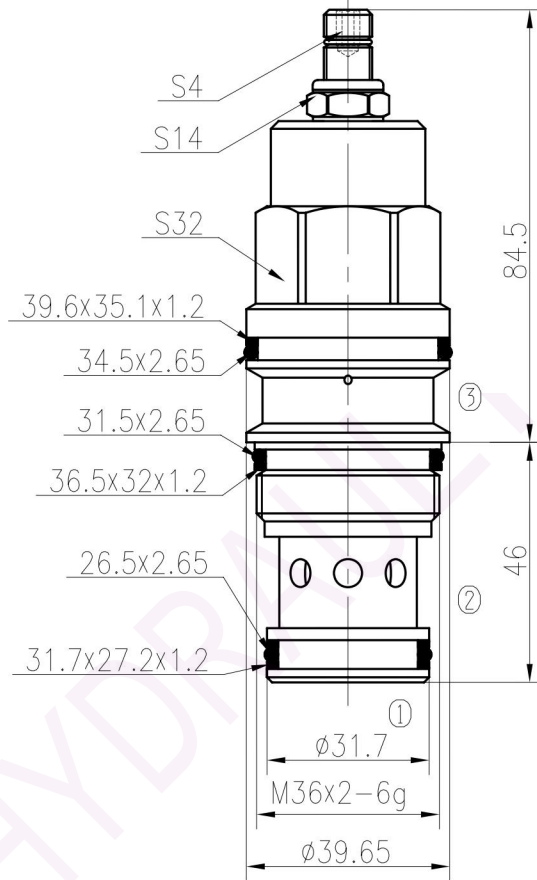
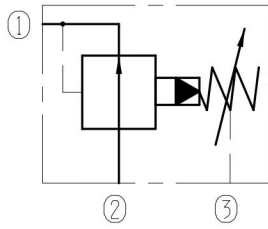
03 内六角、防泄漏螺母  
Leakproof hex. and socket screw



Y	弹簧规格 (SPRINGS)			
	输出压力范围 Press. range bar	每转压力增量 Press. increase bar/turn	标准设定压力 Standard setting bar	开启压力 Cracking press. bar
05	19~78	29	60	
10	55~126	45	120	
15	116~250	86	210	

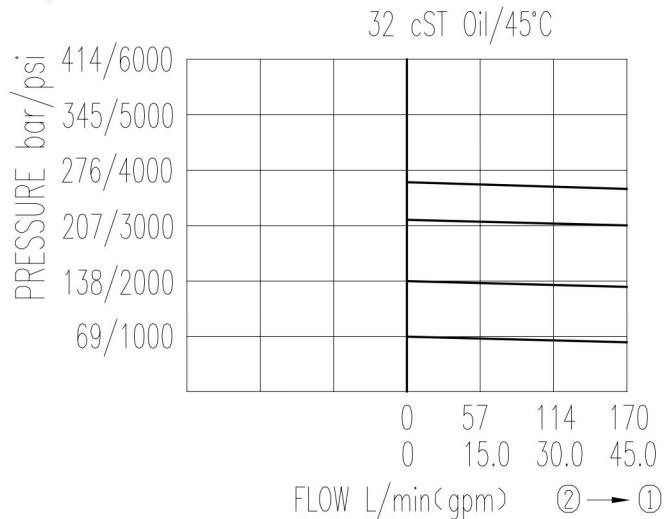


XJF16-01/X.Y



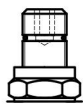
技术参数 Specifications:

最高工作压力(Max working Pressure):	350bar
可通过最大流量(Flow Max):	160L/min
过滤精度(Filtration Of Oil):	25μm or better
使用温度(Temperature):	-30~+100℃(丁腈橡胶) (Standard Buna Seals)
插孔(Cavity):	T-17A(See Page 7.1.15)
安装扭矩(Installation torque):	200~215Nm



X 调压方式 (ADJUSTMENTS)

03 内六角、防泄漏螺母  
Leakproof hex. and socket screw



Y 弹簧规格 (SPRINGS)

Y	输出压力范围 Press. range bar	每转压力增量 Press. increase bar/turn	标准设定压力 Standard setting bar	开启压力 Cracking press. bar
05	19~78	29	60	
10	55~126	45	120	
15	116~250	86	210	