

REV	DATE	MODIFICATION	修改內容	修改
F	2011/03/03 2012/09/14	增加線孔標識		DRAWN Cathyli

**SPECIFICATIONS**

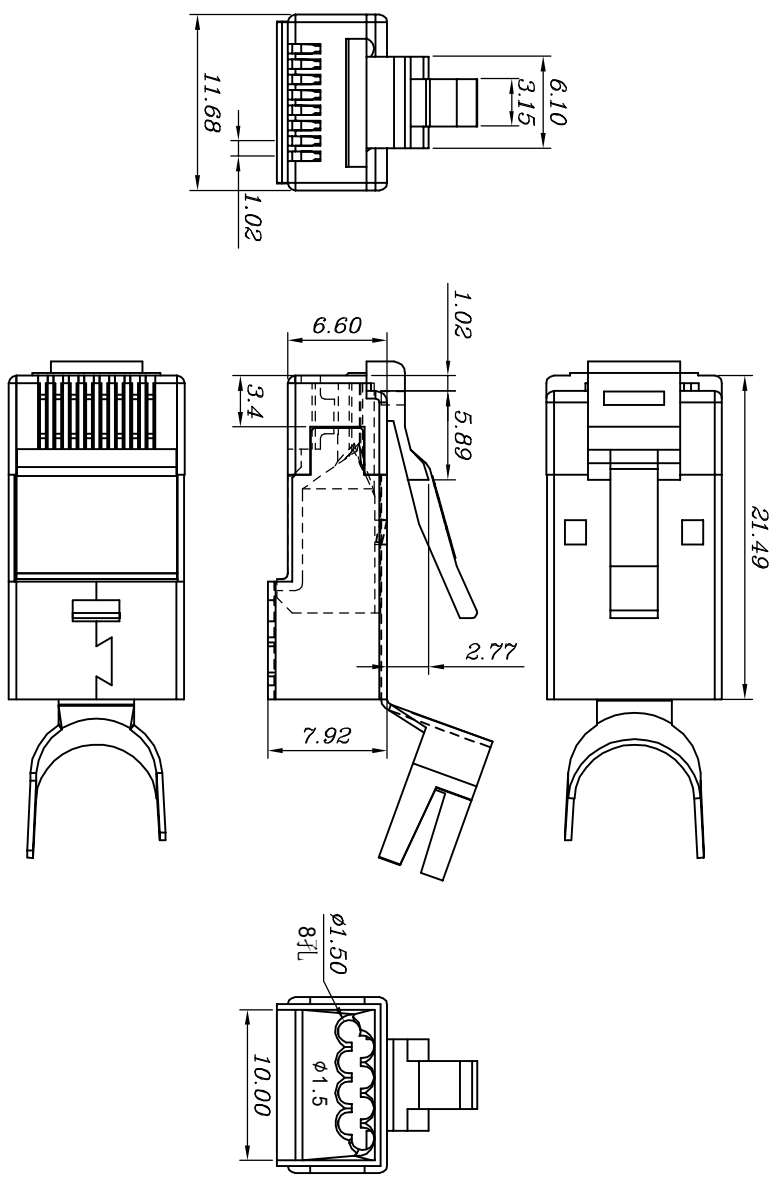
1. ELECTRICAL:  
 UL APPLICATIONS: 250 VOLTS AC MAX. AT 2 AMPS.  
 DIELECTRIC WITHSTANDING VOLTAGE: 500 VOLTS AC.  
 INSULATION RESISTANCE: 100 MΩ.  
 TERMINATION: RESISTANCE 20mΩ MAX AFTER ENVIRONMENTAL TESTING.
2. MECHANICAL:  
 CABLE-TO-PLUG TENSILE STRENGTH : 20POUND MIN.  
 DURABILITY : 200 MATING CYCLES.
3. MATERIAL & FINISH:  
 HOUSING: POLYCARBONATE, UL94V-0 OR UL94V-2.  
 COLOR : TRANSPARENT OR OTHER COLOR ARE AVAILABLE.  
 CONTACT BLADE: COPPER ALLOY.  
 CONDUCTOR: STRANDED & SOLID WIRE, 22AWG, 24 AWG.  
 (It can be used for the wire OD from 0.135-0.145)

**規範:**

1. 電器:  
 UL 應用最大250V/VOLTS AC.  
 介質耐電壓伏特數:500V/VOLTS AC.  
 絕緣阻抗:100百萬歐姆。  
 終端阻抗:在環境測試后最大可承受20微歐姆終端阻抗。
2. 機構:  
 拉力測試:至少20磅。  
 耐力測試:至少200次之插拔測試。  
 塑料表面處理:
3. 材質表面處理:  
 塑料殼:聚碳酸酯, UL-94V-0 or UL94V-2.  
 顏色:透明,或者其他顏色亦可。  
 金片:銅合金。  
 導體:多股線&單股線, 22AWG, 24AWG。  
 (芯線直徑: 0.135-0.145均可適用)  
 鍍金厚度: 3U"-50U", 皆可提供。

**客戶用產品圖**

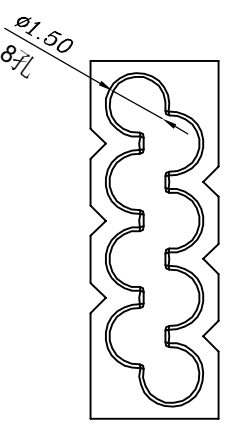
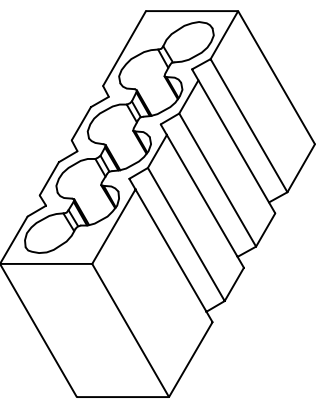
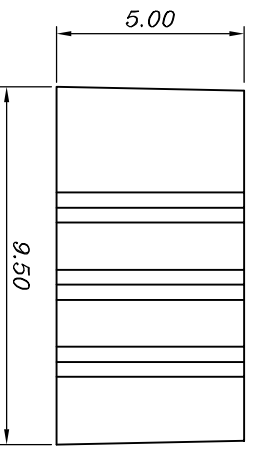
<b>EXW</b> 宁波卓新通讯接插件有限公司 NINGBO EXCELLENCE COMMUNICATED CONNECTOR CO.,LTD		材 質 MATERIAL	圖 號 DWG NO.
DIMENSION IN mm (inch) TOLERANCE UNLESS OTHERWISE SPECIFIED		PC	PLUG-154
.XX±0.20	.X°±5°	名稱 TITLE	3Y長身 雙排屏蔽(線孔1.5)
.XX±0.10	.XX°±2°	核 對 CHECKED	制 圖 DRAWN
沈紅波	鍾均江	審 核 APPROVAL	Cathyli
比例 SCALE	角法 PROJ.	張數 SHEET	更改 REV
2/1	第一角法	1/1	E



ITEM: P88R5Z50V2SIT-3Y线孔1.5

BLADE:	Y	YB	Z	AE	AL	ZL
Drawing						
Mark			✓			✓
GOLD PLATING	3Mu"	3u"	6u"	15u"	30u"	50u"
Mark				✓		✓
				CABLE TYPE	ROUND	FLAT
				Mark	✓	

更改 REV	出图日期 DATE	设计内容 MODIFICATION	修改 DRAWN
A	2009/11/27		
B	2012/06/27	名称变更	



客户用产品图



		<b>宁波卓新通讯插件有限公司</b> NINGBO EXCELLENCE COMMUNICATED CONNECTOR CO.,LTD	
DIMENSION IN mm (Inch) TOLERANCE UNLESS OTHERWISE SPECIFIED		材 质 MATERIAL	图 号 DWG NO.
.X±0.20 .XX±0.10		PC	PLUG INSERT-040A
X°±5° XX°±2°		名 称 TITLE	
审核 APPROVAL <b>沈红波</b>		核 对 CHECKED <b>钟均江</b>	制 图 DRAWN CathyLi
比例 SCALE 5/1		角法 PROJ. 第一角法	张数 SHEET 1/1
更改 REV B			

ST-DR-009A