

Flange

Bridas Blind / Blind Flanges 150 Lb.

Ver imagen ANSI 20 - See ANSI image 20

ASME B 16.5 - a

Diámetro nominal Nominal pipe size	Brida Flange		Resalte Raised face	Taladros Drilling template			Peso aprox. Approx. Weight
	D	b	g	Numero Number	I	K	Kg. Pounds
	mm.	mm.	mm.		mm.	mm.	
	inches	inches	inches		inches	inches	
1/2"	88,9	11,1	34,9	4	15,9	60,3	0,5
	3 1/2	7/16	1 3/8		5/8	2 3/8	1
3/4"	98,4	12,7	42,9	4	15,9	69,8	0,9
	3 7/8	1/2	1 11/16		5/8	2 3/4	2
1"	108	14,3	50,8	4	15,9	79,4	0,9
	4 1/4	9/16	2		5/8	3 1/8	2
1 1/4"	117,5	15,9	63,5	4	15,9	88,9	1,4
	4 5/8	5/8	2 1/2		5/8	3 1/2	3
1 1/2"	127	17,5	73	4	15,9	98,4	1,8
	5	11/16	2 7/8		5/8	3 7/8	4
2"	152,4	19,1	92,1	4	19	120,6	2,3
	6	3/4	3 5/8		3/4	4 3/4	5
2 1/2"	177,8	22,2	104,8	4	19	139,7	3,2
	7	7/8	4 1/8		3/4	5 1/2	7
3"	190,5	23,8	127	4	19	152,4	4,1
	7 1/2	15/16	5		3/4	6	9
3 1/2"	215,9	23,8	139,7	8	19	177,8	5,9
	8 1/2	15/16	5 1/2		3/4	7	13
4"	228,6	23,8	157,2	8	19	190,5	7,7
	9	15/16	6 3/16		3/4	7 1/2	17
5"	254	23,8	185,7	8	22,2	215,9	9,1
	10	15/16	7 5/16		7/8	8 1/2	20
6"	279,4	25,4	215,9	8	22,2	241,3	11,8
	11	1	8 1/2		7/8	9 1/2	26
8"	342,9	28,6	269,9	8	22,2	298,4	21
	13 1/2	1 1/8	10 5/8		7/8	11 3/4	46.2
10"	406,4	30,2	323,8	12	25,4	361,9	31,8
	16	1 3/16	12 3/4		1	14 1/4	70
12"	482,6	31,8	381	12	25,4	431,8	49,9
	19	1 1/4	15		1	17	110
14"	533,4	34,9	412,7	12	28,6	476,2	63,5
	21	1 3/8	16 1/4		1 1/8	18 3/4	140
16"	596,9	36,5	469,9	16	28,6	539,7	81,6
	23 1/2	1 7/16	18 1/2		1 1/8	21 1/4	180
18"	635	39,7	533,4	16	31,7	577,8	99,8
	25	1 9/16	21		1 1/4	22 3/4	220
20"	698,5	42,9	584,2	20	31,7	635	129
	27 1/2	1 11/16	23		1 1/4	25	285
22"	749,3	46	641,2	20	34,9	692,1	161
	29 1/2	1 13/16	25 1/4		1 3/8	27 1/4	355
24"	812,8	47,6	692,1	20	34,9	749,3	195 c
	32	1 7/8	27 1/4		1 3/8	29 1/2	430

**BRIDAS BLIND
BLIND FLANGES
150, 300 LB.**

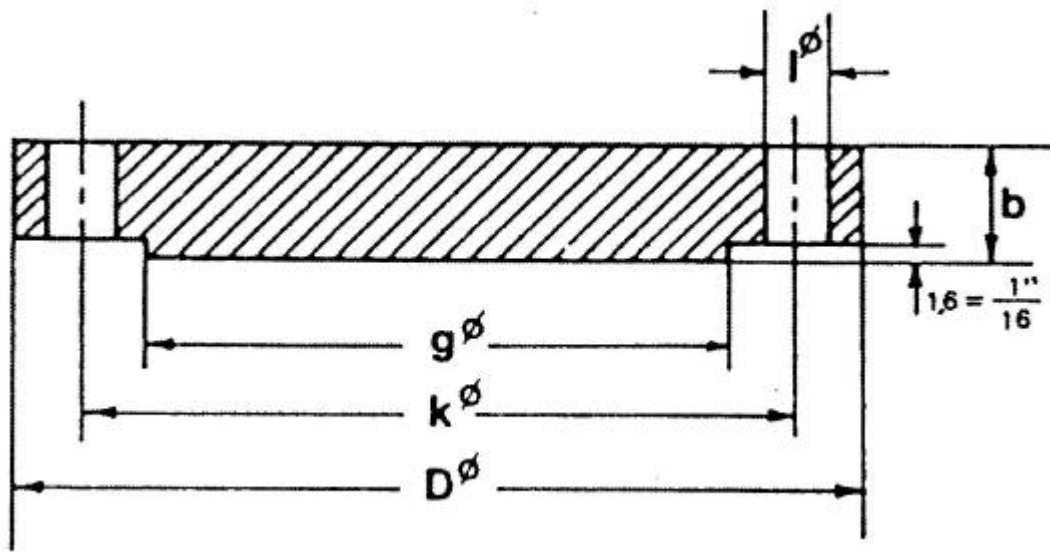


Imagen 20

HAUYUAN

Flange

Bridas lap joint / Lap joint flanges 150 Lb.

Ver imagen ANSI 19 - See ANSI image 19

ASME B 16.5 - a

Diámetro nominal Nominal pipe size	Brida Flange					Cuello Hub m	Taladros Drilling template			Peso aprox. Approx. Weight
	D	J	b	h	r		Numero	I	K	
	mm.	mm.	mm.	mm.	mm.	mm.		mm.	Kg.	
	inches	inches	inches	inches	inches	inches		inches	Pounds	
1/2"	88,9	22,9	11,1	15,9	3,2	30,2	4	15,9	60,3	0,5
	3 1/2	0.90	7/16	5/8	1/8	1 3/16		5/8	2 3/8	1
3/4"	98,4	28,2	12,7	15,9	3,2	38,1	4	15,9	69,8	0,9
	3 7/8	1.11	1/2	5/8	1/8	1 1/2		5/8	2 3/4	2
1"	107,9	35,05	14,3	17,5	3,2	49,2	4	15,9	79,4	0,9
	4 1/4	1.38	9/16	11/16	1/8	1 15/16		5/8	3 1/8	2
1 1/4"	117,5	43,7	15,9	20,6	4,8	58,7	4	15,9	88,9	1,4
	4 5/8	1.72	5/8	13/16	5/16	2 5/16		5/8	3 1/2	3
1 1/2"	127	50	17,5	22,2	6,35	65,1	4	15,9	98,4	1,4
	5	1.97	11/16	7/8	1/4	2 9/16		5/8	3 7/8	3
2"	152,4	62,5	19,1	25,4	7,9	77,8	4	19	120,6	2,3
	6	2.46	3/4	1	5/16	3 1/16		3/4	4 3/4	5
2 1/2"	177,8	75,4	22,2	28,6	7,9	90,5	4	19	139,7	3,2
	7	2.97	7/8	1 1/8	5/16	3 9/16		3/4	5 1/2	7
3"	190,5	91,4	23,8	30,2	9,5	107,9	4	19	152,4	3,6
	7 1/2	3.60	15/16	1 3/16	3/8	4 1/4		3/4	6	8
3 1/2"	215,9	104,1	23,8	31,7	9,5	122,2	8	19	177,8	5
	8 1/2	4.10	15/16	1 1/4	3/8	4 13/16		3/4	7	11
4"	228,6	116,8	23,8	33,3	11,1	134,9	8	19	190,5	5,9
	9	4.60	15/16	1 5/16	7/16	5 5/16		3/4	7 1/2	13
5"	254	144,5	23,8	36,5	11,1	163,5	8	22,2	215,9	6,8
	10	5.69	15/16	1 7/16	7/16	6 7/16		7/8	8 1/2	15
6"	279,4	171,45	25,4	39,7	12,7	192,1	8	22,2	241,3	8,6
	11	6.75	1	1 9/16	1/2	7 9/16		7/8	9 1/2	19
8"	342,9	222,25	28,6	44,4	12,7	246,1	8	22,2	298,4	13,6
	13 1/2	8.75	1 1/8	1 3/4	1/2	9 11/16		7/8	11 3/4	30
10"	406,4	277,4	30,2	49,2	12,7	304,8	12	25,4	361,9	19,5
	16	10.92	1 3/16	1 15/16	1/2	12		1	14 1/4	43
12"	482,6	328,2	31,8	55,6	12,7	365,1	12	25,4	431,8	29
	19	12.92	1 1/4	2 3/16	1/2	14 3/8		1	17	64
14"	533,4	360,2	34,9	79,4	12,7	400	12	28,6	476,2	47,6
	21	14.18	1 3/8	3 1/8	1/2	15 3/4		1 1/8	18 3/4	105
16"	596,9	411,2	36,5	87,3	12,7	457,2	16	28,6	539,7	63,5
	23 1/2	16.19	1 7/16	3 7/16	1/2	18		1 1/8	21 3/4	140
18"	635	462,3	39,7	96,8	12,7	504,8	16	31,7	577,8	72,6
	25	18.20	1 9/16	3 13/16	1/2	19 7/8		1 1/4	22 3/4	160
20"	698,5	514,35	42,9	103,2	12,7	558,8	20	31,7	635	88,5
	27 1/2	20.25	1 11/16	4 1/16	1/2	22		1 1/4	25	195
22"	749,3	565,2	46	108	12,7	616	20	34,9	692,1	111,2
	29 1/2	22.25	1 13/16	4 1/4	1/2	24 1/4		1 3/8	27 1/4	245
24"	812,8	615,95	47,6	111,1	12,7	663,6	20	34,9	749,3	125
	32	24.25	1 7/8	4 3/8	1/2	26 1/8		1 3/8	29 1/2	275

**BRIDAS LAP JOINT
LAP JOINT FLANGES
150, 300, 400, 600, 900, 1500 y 2500 LB.**

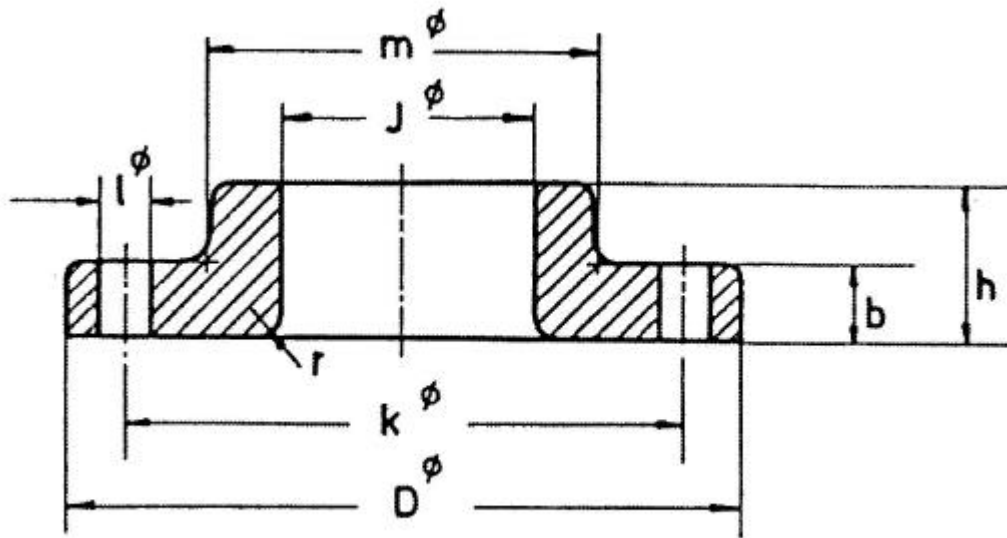


Imagen 19

HAUYUAN

Flange

Bridas long welding neck / Long welding neck flanges 150 lb.

Ver imagen ANSI 26 - See ANSI image 26

ASME B 16.5 - a

Nominal pipe size Ø nominal	Approx. Weight peso aprox. Pounds Kgs.	DIMENSIONES / DIMENSIONS								N° of holes N° de taladros
		D	b	h	m	J	g	I	k	
		inche s	inche s	inche s	inche s	inche s	inche s	inche s	inche s	
		mm.	mm.	mm.	mm.	mm.	mm.	mm.	mm.	
1"	8	4.25	0.36	9	2.00	1.00	2.00	0.62	3.12	4
	3,6	107,9	14,3	228,6	50,8	25,4	50,8	15,9	79,4	
1 1/4"	10	4.62	0.62	9	2.38	1.25	2.50	0.62	3.50	4
	4,5	117,5	15,9	228,6	60,3	31,7	63,5	15,9	88,9	
1 1/2"	12	5.00	0.75	9	2.62	1.50	2.88	0.62	3.88	4
	5,5	127	17,5	228,6	66,7	38,1	73	15,9	98,4	
2"	16	6.00	0.88	9	3.25	2.00	3.62	0.75	4.75	4
	7,3	152,4	19,1	228,6	82,5	50,8	92,1	19	120,6	
2 1/2"	21	7.00	0.94	9	3.75	2.50	4.12	0.75	5.50	4
	9,5	177,8	22,2	228,6	95,2	63,5	104,8	19	139,7	
3"	24	7.50	0.94	9	4.25	3.00	5.00	0.75	6.00	4
	11	190,5	23,8	228,6	107,9	76,2	127	19	152,4	
3 1/2"	31	8.50	0.94	9	4.88	3.50	5.50	0.75	7.00	8
	14	215,9	23,8	228,6	123,8	88,9	139,7	19	177,8	
4"	47	9.00	0.94	12	5.50	4.00	6.19	0.75	7.50	8
	21	228,6	23,8	304,8	139,7	101,6	157,2	19	190,5	
5"	57	10.00	0.94	12	6.50	5.00	7.31	0.82	8.50	8
	26	254	23,8	304,8	165,1	127	185,7	22,2	215,9	
6"	77	11.00	1.00	12	7.75	6.00	2.50	0.88	9.50	8
	35	279,4	25,4	304,8	196,8	152,4	215,9	22,2	241,3	
8"	103	13.50	1.12	12	9.75	8.00	10.62	0.88	11.75	8
	47	342,9	28,6	304,8	247,6	203,2	269,9	22,2	298,4	
10"	150	16.00	1.19	12	12.00	10.00	12.75	1.00	14.25	12
	68	406,4	30,2	304,8	304,8	254	323,8	25,4	361,9	
12"	215	19.00	1.25	12	14.38	12.00	15.00	1.00	17.00	12
	98	482,6	31,8	304,8	365,1	304,8	381	25,4	431,8	
14"	221	21.00	1.38	12	16.00	14.00	16.25	1.12	18.75	12
	100	533,4	34,9	304,8	406,4	355,6	412,7	28,6	476,2	
16"	254	23.50	1.44	12	18.00	16.00	18.50	1.12	21.25	16
	115	596,9	36,5	304,8	457,2	406,4	469,9	28,6	535,7	
18"	278	25.00	1.56	12	20.00	18.00	21.00	1.25	22.75	16
	126	635	39,7	304,8	508	457,2	533,4	31,7	577,8	
20"	324	27.50	1.69	12	22.00	20.00	23.00	1.25	25.00	20
	147	698,5	42,9	304,8	558,8	508	584,2	31,7	635	
24"	439	32.00	1.88	12	26.25	24.00	27.25	1.38	29.50	20
	200	812,8	47,6	304,8	666,7	609,6	692,1	34,9	749,3	

Espesor, taladro y caras de bridas según ASME B16.5
Flange, thickness, drilling and facings conforming to ASME B16.5

BRIDAS LONG WELDING NECK
LONG WELDING NECK FLANGES
150, 300 LB.

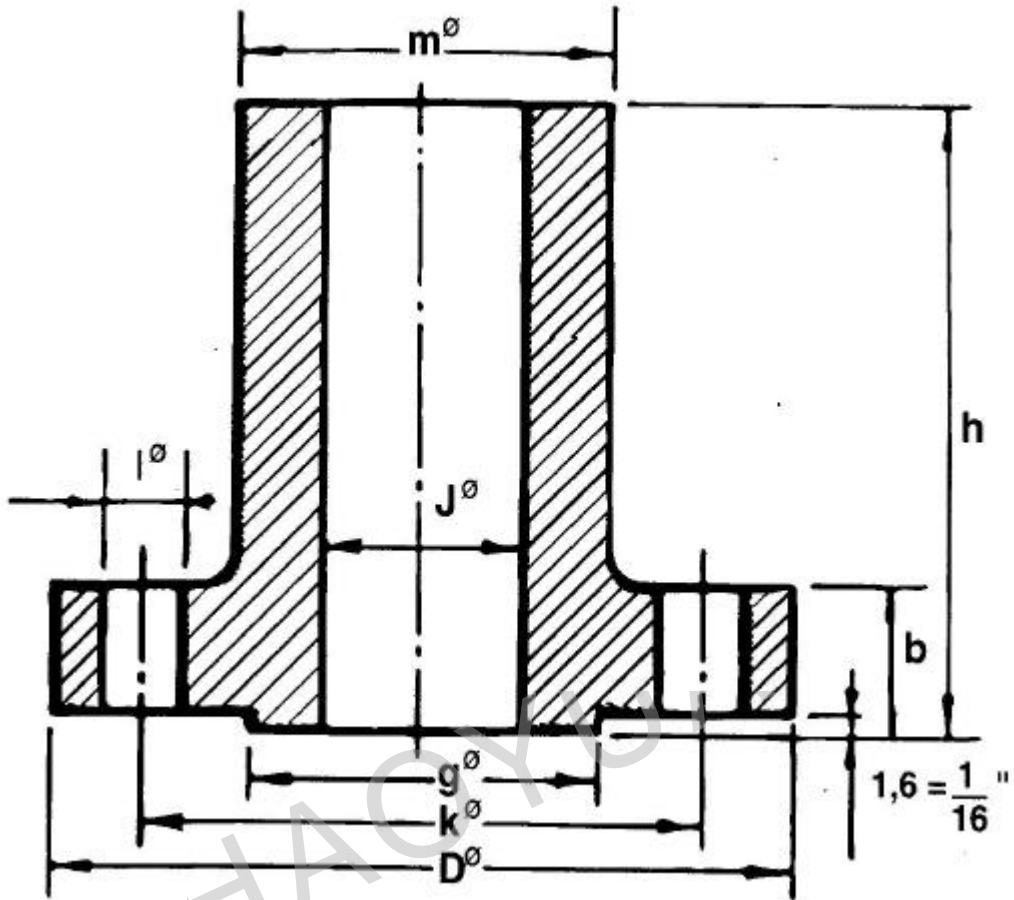


Imagen 26

Flange

Bridas Slip-on Slip-on Flanges 150 Lb.

Ver imagen ANSI 17 - See ANSI image 17

ASME B 16.5 - a

Diámetro nominal Nominal pipe size	Brida Flange				Cuello Hub m	Resalte Raised face g	Taladros Drilling template			Peso aprox. Approx. Weight Kg. Pounds
	D	J	b	h			Numero Number	I	K	
	mm.	mm.	mm.	mm.				mm.	mm.	
	inches	inches	inches	inches				inches	inches	
1/2"	88,9	22,3	11,1	15,9	30,2	34,9	4	15,9	60,3	0,5
	3 1/2	0.88	9/16	5/8	1 3/16	1 3/8		5/8	2 3/8	1
3/4"	98,4	27,7	12,7	15,9	38,1	42,9	4	15,9	69,8	0,9
	3 7/8	1.09	1/2	5/8	1 1/2	1 11/16		5/8	2 3/4	2
1"	107,9	34,5	14,3	17,5	49,2	50,8	4	15,9	79,4	0,9
	4 1/4	1.36	9/16	11/16	1 15/16	2		5/8	3 1/8	2
1 1/4"	117,5	43,2	15,9	20,6	58,7	63,5	4	15,9	88,9	1,4
	4 5/8	1.70	5/8	13/16	2 5/16	2 1/2		5/8	3 1/2	3
1 1/2"	127	49,5	17,5	22,2	65,1	73	4	15,9	98,4	1,4
	5	1.95	11/16	7/8	2 9/16	2 7/8		5/8	3 7/8	3
2"	152,4	62	19,1	25,4	77,8	92,1	4	19	120,6	2,3
	6	2.44	3/4	1	3 1/16	3 5/8		3/4	4 3/4	5
2 1/2"	177,8	74,7	22,2	28,6	90,5	104,8	4	19	139,7	3,2
	7	2.94	7/8	1 1/8	3 9/16	4 1/8		3/4	5 1/2	7
3"	190,5	90,7	23,8	30,2	107,9	127	4	19	152,4	3,6
	7 1/2	3.57	15/16	1 3/16	4 1/4	5		3/4	6	8
3 1/2"	215,9	103,4	23,8	31,7	122,2	139,7	8	19	177,8	5
	8 1/2	4.07	15/16	1 1/4	4 13/16	5 1/2		3/4	7	11
4"	228,6	116,1	23,8	33,3	134,9	157,2	8	19	190,5	5,9
	9	4.57	15/16	1 5/16	5 5/16	6 3/16		3/4	7 1/2	13
5"	254	143,8	23,8	36,5	163,5	185,7	8	22,2	215,9	6,8
	10	5.66	15/16	1 7/16	6 7/16	7 5/16		7/8	8 1/2	15
6"	279,4	170,7	25,4	39,7	192,1	215,9	8	22,2	241,3	8,6
	11	6.72	1	1 9/16	7 9/16	8 1/2		7/8	9 1/2	19
8"	342,9	221,5	28,6	44,4	246,1	269,9	8	22,2	298,4	13,6
	13 1/2	8.72	1 1/8	1 3/4	9 11/16	10 5/8		7/8	11 3/4	30
10"	406,4	276,35	30,2	49,2	304,8	323,8	12	25,4	361,9	19,5
	16	10.88	1 3/16	1 15/16	12	12 3/4		1	14 1/4	43
12"	482,6	327,15	31,8	55,6	365,1	381	12	25,4	431,8	29
	19	12.88	1 1/4	2 3/16	14 3/8	15		1	17	64
14"	533,4	359,15	34,9	57,1	400	412,7	12	28,6	476,2	41
	21	14.14	1 3/8	2 1/4	15 3/4	16 1/4		1 1/8	18 3/4	90
16"	596,9	410,5	36,5	63,5	457,2	469,9	16	28,6	539,7	44,5
	23 1/2	16.16	1 7/16	2 1/2	18	18 1/2		1 1/8	21 1/4	98
18"	635	461,8	39,7	68,3	504,8	533,4	16	31,7	577,8	59
	25	18.18	1 9/16	2 11/16	19 7/8	21		1 1/4	22 3/4	130
20"	698,5	513,1	42,9	73	558,8	584,2	20	31,7	635	75
	27 1/2	20.20	1 11/16	2 7/8	22	23		1 1/4	25	165
22"	749,3	564,4	46	79,4	609,6	641,2	20	34,9	692,1	84
	29 1/2	22.22	1 13/16	3 1/8	24	25 1/4		1 3/8	27 1/4	185
24"	812,8	615,95	47,6	82,5	663,6	692,1	20	34,9	749,3	99,8
	32	24.25	1 7/8	3 1/4	26 1/8	27 1/4		1 3/8	29 1/2	220

BRIDAS SLIP-ON
SLIP-ON FLANGES
150, 300 LB.

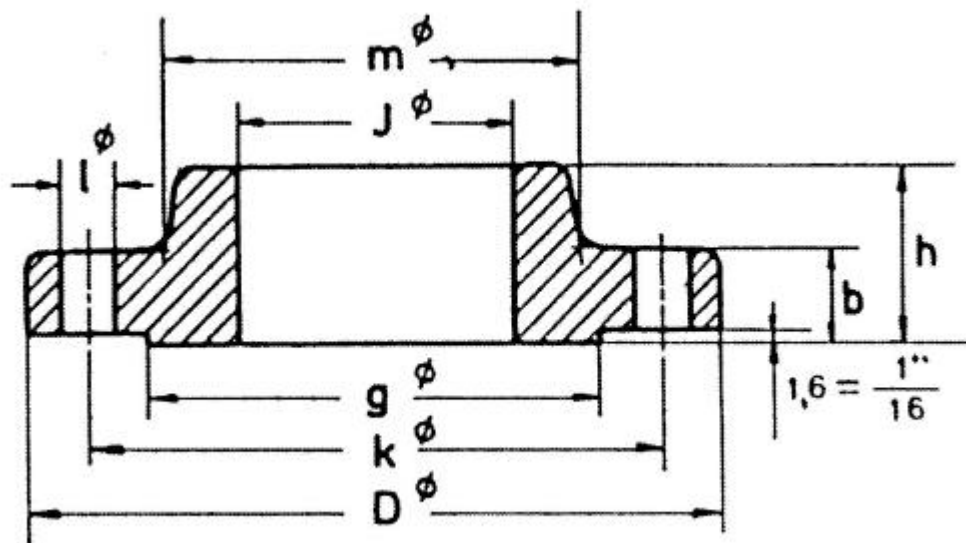


Imagen 17

HAUYUAN

Flange

Bridas socket welding / Socket welding flanges 150 lb.

Ver imagen ANSI 24 - See ANSI image 24

ASME B 16.5 - a

Diámetro nominal Nominal pipe size	Brida Flange						Cuello Hub m	Resalte Raised face g	Taladros Drilling template			Peso aprox. Approx. Weight Kg. Pounds
	D	C	J	X	b	h			Numero Number	I	K	
	mm.	mm.	mm.	mm.	mm.	mm.				mm.	mm.	
	inches	inches	inches	inches	inches	inches				inches	inches	
1/2"	88,9	15,7	22,35	9,5	11,1	15,9	30,2	34,9	4	15,9	60,3	0,4
	3 1/2	0.62	0.88	3/8	7/16	5/8	1 3/16	1 3/8		5/8	2 3/8	0,9
3/4"	98,4	20,8	27,7	11,1	12,7	15,9	38,1	42,9	4	15,9	69,8	0,7
	3 7/8	0.82	1.09	7/16	1/2	5/8	1 1/2	1 11/16		5/8	2 3/4	1,5
1"	107,9	26,7	34,5	12,7	14,3	17,5	49,2	50,8	4	15,9	79,4	0,9
	4 1/4	1.05	1.36	1/2	9/16	11/16	1 15/16	2		5/8	3 1/8	2
1 1/4"	117,5	35,05	43,2	14,3	15,9	20,6	58,7	63,5	4	15,9	88,9	1,2
	4 5/8	1.38	1.70	9/16	5/8	13/16	2 5/16	2 1/2		5/8	3 1/2	2,6
1 1/2"	127	40,9	49,5	15,9	17,5	22,2	65,1	73	4	15,9	98,4	1,5
	5	1.61	1.95	5/8	11/16	7/8	2 9/16	2 7/8		5/8	3 7/8	3,3
2"	152,4	52,6	62	17,5	19,1	25,4	77,8	92,1	4	19	120,6	2,3
	6	2.07	2.44	11/16	3/4	1	3 1/16	3 5/8		3/4	4 3/4	5.1
2 1/2"	177,8	62,7	74,7	19,05	22,3	28,6	90,5	104,8	4	19	139,7	3,7
	7	2.47	2.94	3/4	7/8	1 1/8	3 9/16	4 1/8		3/4	5 1/2	8.1
3"	190,5	78	90,7	20,6	23,8	30,2	107,9	127	4	19	152,4	4,2
	7 1/2	3.07	3.57	13/16	15/16	1 3/16	4 1/4	5		3/4	6	9.2

**BRIDAS SOCKET WELDING
SOCKET WELDING FLANGES
150, 300 LB.**

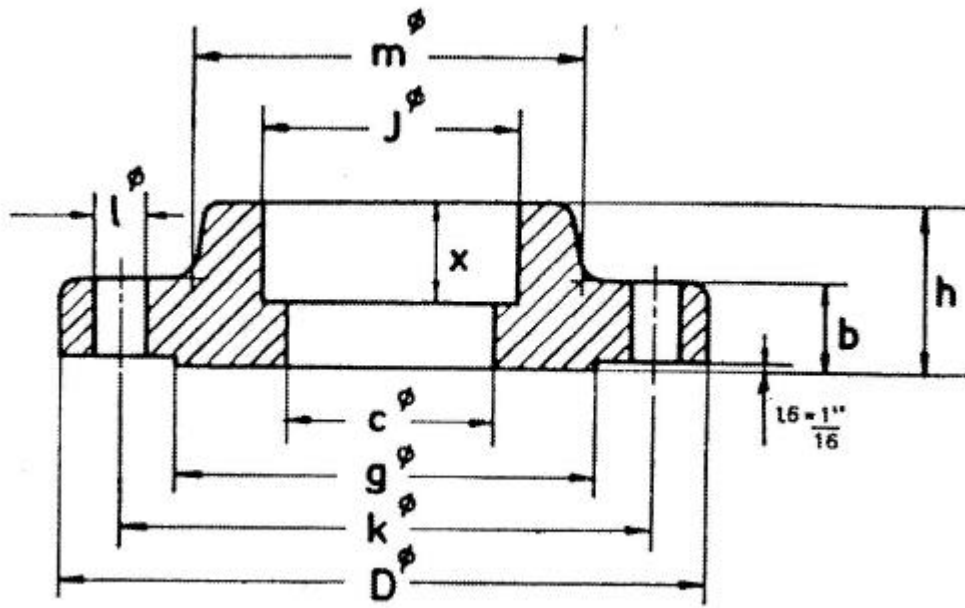


imagen 24

HAUYUAN

Flange

Bridas Threaded / Threaded Flanges 150 Lb.

Ver imagen ANSI 22 - See ANSI image 22

ASME B 16.5 - a

Diámetro nominal Nominal pipe size	Brida Flange				Cuello Hub	Resalte Raised face	Taladros Drilling template	Peso aprox. Approx. Weight				
	D	J	b	h				m	g	Numero Number	I	K
	mm.	mm.	mm.	mm.				mm.	mm.		mm.	mm.
	inches	inches	inches	inches				inches	inches		inches	inches
1/2"	88,9	En las bridas THREADED 150 Lbs. no se requiere ensanche de boca / No counter bore required in 150 LB. THREADED Flanges	11,1	15,9	30,2	34,9	4	15,9	60,3	0,5		
	3 1/2		7/16	5/8	1 3/16	1 3/8		5/8	2 3/8	1		
3/4"	98,4		12,7	15,9	38,1	42,9	4	15,9	69,8	0,9		
	37/8		1/2	5/8	1 1/2	1 11/16		5/8	2 3/4	2		
1"	107,9		14,3	17,5	49,21	50,8	4	15,9	79,4	0,9		
	4 1/4		9/16	11/16	15/16	2		5/8	3 1/8	2		
1 1/4"	117,5		15,9	20,6	58,7	63,5	4	15,9	88,9	1,4		
	4 5/8		5/8	13/16	2 5/16	2 1/2		3/4	3 1/2	3		
1 1/2"	127		17,5	22,2	65,1	73	4	15,9	98,4	1,5		
	5		11/16	7/8	2 9/16	2 7/8		5/8	3 7/8	3.3		
2"	152,4		19,1	25,4	77,8	92,1	4	19	120,6	2,3		
	6		3/4	1	3 1/16	3 5/8		3/4	4 3/4	5.1		
2 1/2"	177,8		22,3	28,6	90,5	104,8	4	19	139,7	3,7		
	7		7/8	1 1/8	3 9/16	4 1/8		3/4	5 1/2	8.1		
3"	190,5		23,8	30,2	107,9	127	4	19	152,4	4,2		
	7 1/2		15/16	1 3/16	4 1/4	5		3/4	6	9.2		
3 1/2"	215,9		23,8	31,7	122,2	139,7	8	19	177,8	5,3		
	8 1/2		15/16	1 1/4	4 13/16	5 1/2		3/4	7	11.7		
4"	228,6		23,8	33,3	134,9	157,2	8	19	190,5	5,9		
	9		15/16	1 5/16	5 5/16	6 3/16		3/4	7 1/2	13		
5"	254	23,8	36,5	163,5	185,7	8	22,2	215,9	7			
	10	15/16	1 7/16	6 7/16	7 5/16		7/8	8 1/2	15.4			
6"	279,4	25,4	39,7	192,1	215,9	8	22,2	241,3	8,4			
	11	1	1 9/16	7 9/16	8 1/2		7/8	9 1/2	18.5			
8"	342,9	28,6	44,4	246,1	269,9	8	22,2	298,4	13			
	13 1/2	1 1/8	1 3/4	9 11/16	10 5/8		7/8	11 3/4	28.6			
10"	406,4	30,2	49,2	304,8	323,8	12	25,4	361,9	19,5			
	16	1 3/16	1 15/16	12	12 3/4		1	14 1/4	43			
12"	482,6	31,8	55,6	365,1	381	12	25,4	431,8	29,5			
	19	1 1/4	2 3/16	14 3/8	15		1	17	64,9			
14"	533,4	34,9	57,1	400	412,7	12	28,6	476,2	41			
	21	1 3/8	2 1/4	15 3/4	16 1/4		1 1/8	18 3/4	90			
16"	596,9	36,5	63,5	457,2	469,9	16	28,6	539,7	47			
	23 1/2	1 7/16	2 1/2	18	18 1/2		1 1/8	21 1/4	103.4			
18"	635	39,7	68,3	504,8	533,4	16	31,7	577,8	59			
	25	1 9/16	2 11/16	19 7/8	21		1 1/4	22 3/4	130			
20"	698,5	42,9	73	558,8	584,2	20	31,7	635	75			
	27 1/2	1 11/16	2 7/8	22	23		1 1/4	25	165			
24"	812,8	47,6	82,5	663,6	692,1	20	34,9	749,3	100			
	32	1 7/8	3 1/4	26 1/8	27 1/4		1 3/8	29 1/2	220			

**BRIDAS THREADED
THREADED FLANGES
150, 300 LB.**

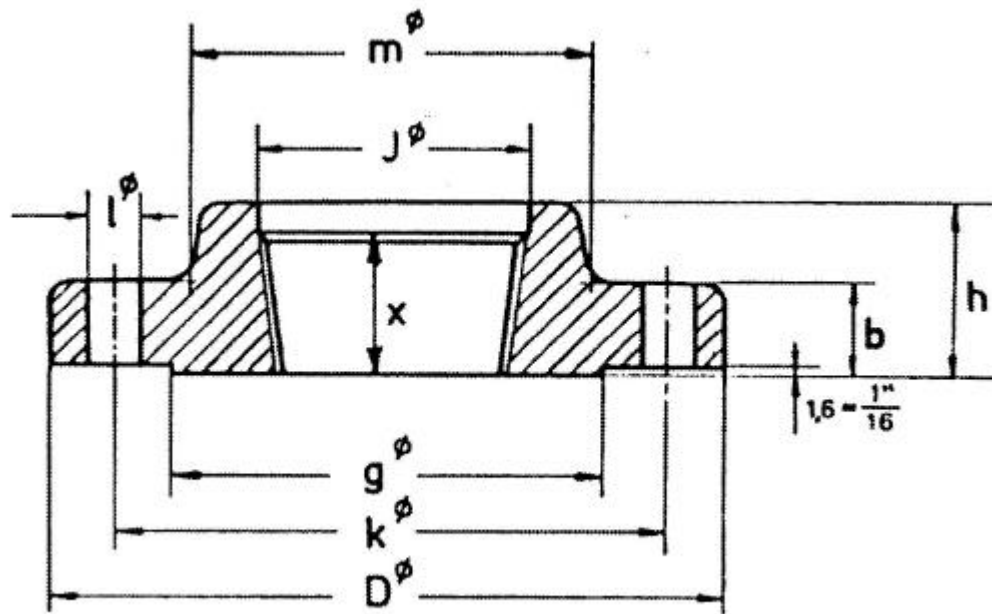


Imagen 22

HAUYUAN

Flange

Bridas welding neck/ Welding neck Flanges 150 Lb.

Ver imagen ANSI 15 - See ANSI image 15

ASME B 16.5 - a

Diámetro nominal Nominal pipe size	Brida Flange				Cuello Hub		Resalte Raised face	Taladros Drilling template			Peso aprox. Approx. Weight
	D	J	b	h	a	m	g	Numero Number	I	K	
	mm.	mm.	mm.	mm.	mm.	mm.	mm.		mm.	mm.	Kg.
	inches	inches	inches	inches	inches	inches	inches		inches	inches	Pounds
1/2"	88,9	15,75	11,1	47,6	21,3	30,2	34,9	4	15,9	60,3	0,9
	3 1/2	0,62	7/16	1 7/8	0.84	1 3/16	1 3/8		5/8	2 3/8	2
3/4"	98,4	20,8	12,7	52,4	26,7	38,1	42,9	4	15,9	69,8	0,9
	3 7/8	0,82	1/2	2 1/16	1.05	1 1/2	1 11/16		5/8	2 3/4	2
1"	107,9	26,7	14,3	55,6	33,5	49,2	50,8	4	15,9	79,4	1,4
	4 1/4	1,05	9/16	2 3/16	1.32	1 15/16	2		5/8	3 1/8	3
1 1/4"	117,5	35,05	15,9	57,1	42,2	58,7	63,5	4	15,9	88,9	1,4
	4 5/8	1,38	5/8	2 1/4	1.66	2 5/16	2 1/2		5/8	3 1/2	3
1 1/2"	127	40,9	17,5	61,9	48,3	65,1	73	4	15,9	98,4	1,8
	5	1,61	11/16	2 7/16	1.90	2 9/16	2 7/8		5/8	3 7/8	4
2"	152,4	52,6	19,1	63,5	60,4	77,8	92,1	4	19,05	120,6	2,7
	6	2,07	3/4	2 1/2	2.38	3 1/16	3 5/8		3/4	4 3/4	6
2 1/2"	177,8	62,7	22,2	69,8	73,1	90,5	104,8	4	19,05	139,7	3,6
	7	2,47	7/8	2 3/4	2.88	3 9/16	4 1/8		3/4	5 1/2	8
3"	190,5	78	23,8	69,8	88,9	107,9	127	4	19,05	152,4	4,5
	7 1/2	3,07	15/16	2 3/4	3.50	4 1/4	5		3/4	6	10
3 1/2"	215,9	90,2	23,8	71,4	101,6	122,2	139,7	8	19,05	177,8	5,4
	8 1/2	3,55	15/16	2 13/16	4.00	4 13/16	5 1/2		3/4	7	12
4"	228,6	102,4	23,8	76,2	114,3	134,9	157,2	8	19,05	190,5	6,8
	9	4,03	15/16	3	4.50	5 5/16	6 3/16		3/4	7 1/2	15
5"	254	128,3	23,8	88,9	141,2	163,5	185,7	8	22,2	215,9	8,6
	10	5,05	15/16	3 1/2	5.56	6 7/16	7 5/16		7/8	8 1/2	19
6"	279,4	154,2	25,4	88,9	168,4	192,1	215,9	8	22,2	241,3	10,9
	11	6,07	1	3 1/2	6.63	7 9/16	8 1/2		7/8	9 1/2	24
8"	342,9	202,7	28,6	101,6	219,2	246,1	269,9	8	22,2	298,4	17,7
	13 1/2	7,98	1 1/8	4	8.63	9 11/16	10 5/8		7/8	11 3/4	39
10"	406,4	254,5	30,2	101,6	273	304,8	323,8	12	25,4	361,9	23,6
	16	10,02	1 3/16	4	10.75	12	12 3/4		1	14 1/4	52
12"	482,6	304,8	31,8	114,3	323,8	365,1	381	12	25,4	431,8	36,3
	19	12	1 1/4	4 1/2	12.75	14 3/8	15		1	17	80
14"	533,4		34,9	127	355,6	400	412,7	12	28,6	476,2	50
	21		1 3/8	5	14.00	15 3/4	16 1/4		1 1/8	18 3/4	110
16"	596,9		36,5	127,0	406,4	457,2	469,9	16	28,6	539,7	64
	23 1/2		1 7/16	5	16.00	18	18 1/2		1 1/8	21 1/4	140
18"	635		39,7	139,7	457,2	504,8	533,4	16	31,7	577,8	68
	25		1 9/16	5 1/2	18.00	19 7/8	21		1 1/4	22 3/4	150
20"	698,5		42,9	144,5	508	558,8	584,2	20	31,7	635	81,6
	27 1/2		1 11/16	5 11/16	20.00	22	23		1 1/4	25	180
22"	749,3		46	149,2	558,8	616	641,2	20	34,9	692,1	102
	29 1/2		1 13/16	5 7/8	22	24 1/4	25 1/4		1 3/8	27 1/4	225
24"	812,8		47,6	152,4	609,6	663,6	692,1	20	34,9	749,3	118
	32		1 7/8	6	24	26 1/8	27 1/4		1 3/8	29 1/2	260

Debe ser especificado por el comprador / to be specified by purchaser

**BRIDAS WELDING NECK
WELDING NECK FLANGES
150, 300 LB.**

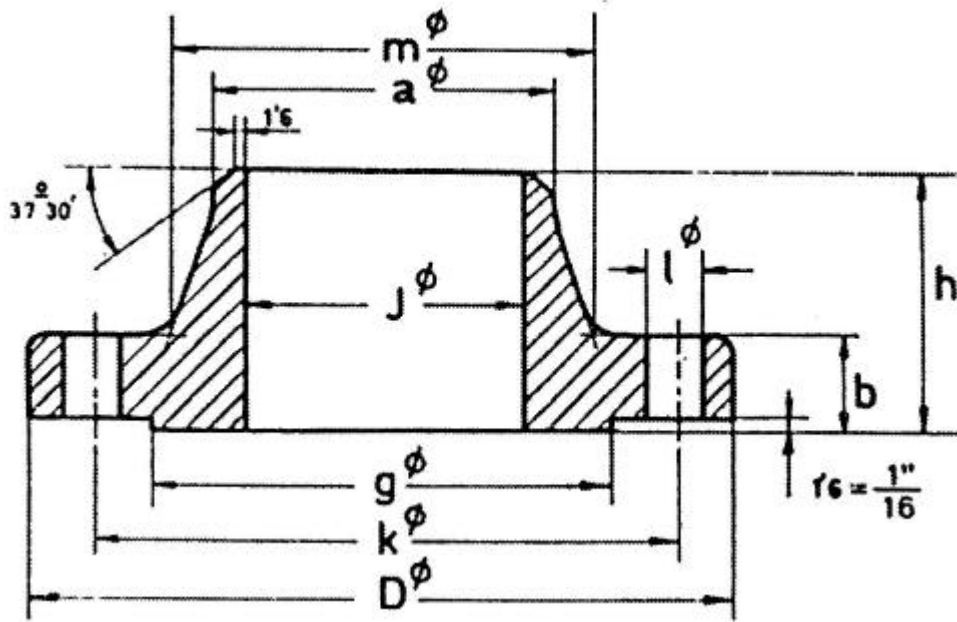


Imagen 15

HAUYUAN

Flange

Class 300 orifice flanges, welding neck, slip-on, and threaded (1)

ASME/ANSI B16.36

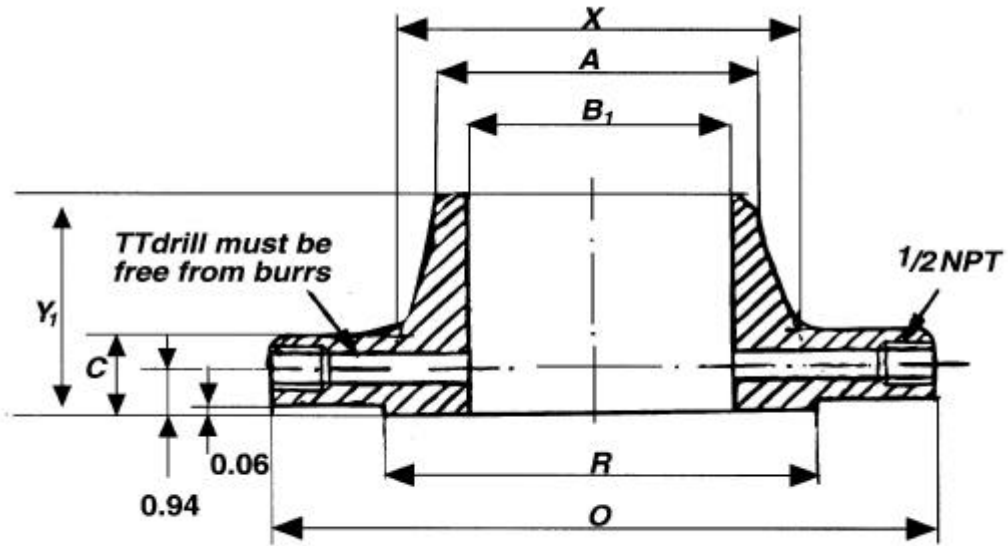
Nominal pipe size Ø nominal	Diámetro Resalte Raised Face	Diámetro Externo Outside Diameter	Expesor Min. Thickness Min.	Altura Lenght		Cuello Hub		Orificio Bore						Drill	Taladros Drilling Template				Longitud Tornillos Bolt length (2)		Peso Aprox. Por pareje Aprox. Weight per union	
				Slip-On Threaded	Weld-Neck	X	Weld-Neck	Threaded				Slip-On	Weld-Neck		Circulo de pernos Bolt Circle	Nº Taladros Nº Holes	Ø Taladros Ø Holes	Ø Tornillos Ø Bolts	Con cabeza Machine Bolts	Espárrago Stud Bolts	Weld-Neck	Slip-On Threaded
								Y2	Y1	OB	OF											
				mm.	mm.	mm.	mm.	mm.	mm.	mm.	mm.	mm.	mm.		mm.	mm.	mm.	mm.	mm.	mm.	mm.	mm.
1"	50,8	123,9	38,1	47,6	82,5	53,8	33,5	35,8	33	36,5	19	34,5	1/4	88,9	4	17,5	5/8	114,3	127	8,2	6,8	
	2.00	4.88	1.50	1.88	3.25	2.12	1.32	1.41	1.30	1.44	0.75	1.36		3.50		0.69		4.50	5.00	18	15	
1 1/2"	73	155,6	38,1	47,6	85,7	69,8	48,2	50,5	48	37,3	18,2	49,5	1/4	114,3	4	20,5	3/4	120,6	133,3	12,7	10,9	
	2.88	6.12	1.50	1.88	3.38	2.75	1.90	1.99	1.89	1.47	0.72	1.95		4.50		0.81		4.75	5.25	28	24	
2"	92,1	165,1	38,1	49,2	85,7	84	60,4	63,5	59,9	38,1	17,5	61,9	1/4	127	8	17,5	5/8	114,3	127	15	12,3	
	3.62	6.50	1.50	1.94	3.38	3.31	2.38	2.50	2.36	1.50	0.69	2.44		5.00		0.69		4.50	5.00	33	27	
2 1/2"	104,6	190,5	38,1	50,8	88,9	100	73,1	76,2	72,1	44,4	14,2	74,6	1/4	149,3	8	20,5	3/4	120,6	133,3	19,5	16,3	
	4.12	7.50	1.50	2.00	3.50	3.94	2.88	3.00	2.84	1.75	0.56	2.94		5.88		0.81		4.75	5.25	43	36	
3"	127	209,5	38,1	52,4	88,9	117,3	88,9	92,2	87,8	45,9	14,2	90,6	3/8	168,1	8	20,5	3/4	120,6	133,3	21,8	19,1	
	5.00	8.25	1.50	2.06	3.50	4.62	3.50	3.63	3.46	1.81	0.56	3.57		6.62		0.81		4.75	5.25	48	42	
4"	157,2	254	38,1	54	92,1	146	114,3	117,6	113	47,6	14,2	116	1/2	200,1	8	20,5	3/4	120,6	133,3	30,9	27,2	
	6.19	10.00	1.50	2.12	3.62	5.75	4.50	4.63	4.45	1.88	0.56	4.57		7.88		0.81		4.75	5.25	68	60	
6"	215,9	317,5	38,1	54	100	206,4	168,4	171,4	166,8	47,6	7,8	170,6	1/2	269,7	12	22,3	3/4	120,6	133,3	45,4	42,7	
	8.50	12.50	1.50	2.12	3.94	8.12	6.63	6.75	6.57	1.88	0.31	6.72		10.62		0.88		4.75	5.25	100	94	
8"	269,9	381	41,3	61,9	111,1	260,3	219,2	222,2	217,1	55,6	11,1	221,4	1/2	330,2	12	25,4	7/8	127	146	69	61	
	10.62	15.00	1.62	2.44	4.38	10.25	8.63	8.75	8.55	2.19	0.44	8.72		13.00		1.00		5.00	5.75	153	135	
10"	323,8	444,5	47,6	66,7	117,5	320,7	273					276,3	1/2	387,3	16	28,4	1	146	165,1	100	91	
	12.75	17.50	1.88	2.62	4.62	12.62	10.75					10.88		15.25		1.12		5.75	6.50	220	200	
12"	381	520,7	50,8	73	130,2	374,6	323,8					327,1	1/2	450,8	16	31,7	1 1/8	158,7	177,8	150	127	
	15.00	20.50	2.00	2.88	5.12	14.75	12.75					12.88		17.75		1.25		6.25	7.00	330	280	
14"	412,7	584,2	54	76,2	142,9	425,4	355,6					359,1	1/2	514,3	20	31,7	1 1/8	165,1	184,1	193	179	
	16.25	23.00	2.12	3.00	5.62	16.75	14.00					14.14		20.25		1.25		6.50	7.25	425	395	
16"	469,9	647,7	57,1	82,5	146	482,6	406,4					410,4	1/2	571,5	20	35	1 1/4	177,8	196,8	268	211	
	18.50	25.50	2.25	3.25	5.75	19.00	16.00					16.16		22.50		1.38		7.00	7.75	590	465	
18"	533,4	711,2	60,3	88,9	158,7	533,4	457,2					461,7	1/2	628,6	24	35	1 1/4	184,1	203,2	341	277	
	21.00	28.00	2.38	3.50	6.25	21.00	18.00					18.18		24.75		1.38		7.25	8.00	750	610	
20"	584,2	774,7	63,5	95,2	161,9	587,2	508					513	1/2	685,8	24	35	1 1/4	190,5	215,9	413	336	
	23.00	30.50	2.50	3.75	6.38	23.12	20.00					20.20		27.00		1.38		7.50	8.50	910	740	
24"	692,1	914,4	69,8	106,4	168,3	701,5	609,6					615,9	1/2	812,8	24	41,1	1 1/2	209,5	241,3	613	511	
	27.25	36.00	2.75	4.19	6.62	27.62	24.00					24.25		32.00		1.62		8.25	9.50	1350	1125	

Debe ser especificado por el comprador / to be specified by purchaser

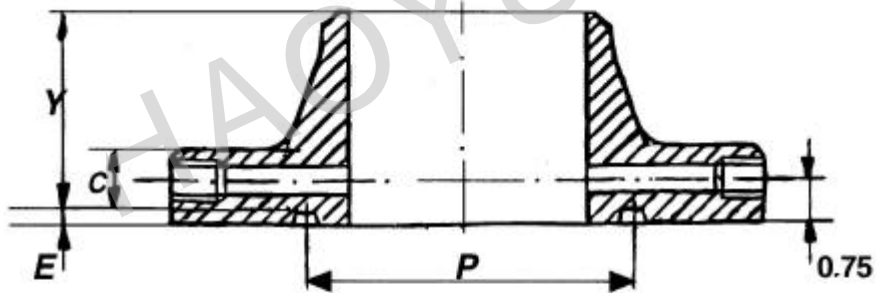
Flange

Bridas de Orificio Welding Neck, Slip-on y Threaded 300 Lb.

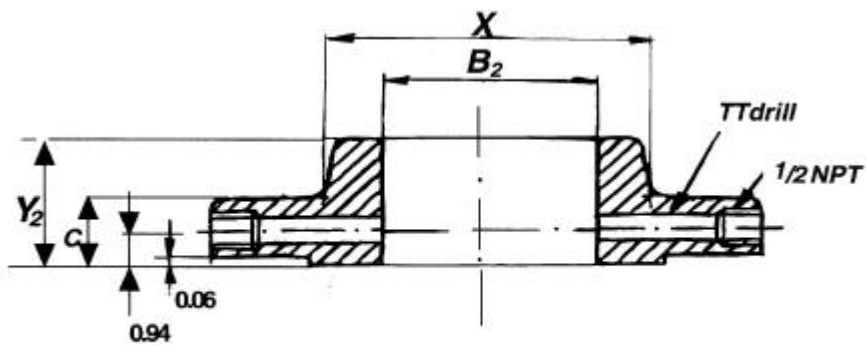
Orifice Flanges Welding Neck, Slip-on and Threaded 300 Lb.



Weld Neck



Ring Type Joint



Slip-on

Flange

Bridas Blind / Blind Flanges 300 Lb.

Ver imagen ANSI 20 - See ANSI image 20

ASME B 16.5 - a

Diámetro nominal Nominal pipe size	Brida Flange		Resalte Raised face	Taladros Drilling template			Peso aprox. Approx. Weight
	D	b	g	Numero Number	I	K	Kg. Pounds
	mm.	mm.	mm.		mm.	mm.	
	inches	inches	inches		inches	inches	
1/2"	95,2	14,3	34,9	4	15,9	66,7	0,9
	3 3/4	7/16	1 3/8		5/8	2 5/8	2
3/4"	117,5	15,9	42,9	4	19	82,5	1,4
	4 5/8	5/8	1 11/16		3/4	3 1/4	3
1"	123,8	17,5	50,8	4	19	88,9	1,4
	4 7/8	11/16	2		3/4	3 1/2	3
1 1/4"	133,3	19	63,5	4	19	98,4	1,8
	5 1/4	3/4	2 1/2		3/4	3 7/8	4
1 1/2"	155,6	20,6	73	4	22,2	114,3	2,7
	6 1/8	13/16	2 7/8		7/8	4 1/2	6
2"	165,1	22,2	92,1	8	19	127	3,6
	6 1/2	7/8	3 5/8		3/4	5	8
2 1/2"	190,5	25,4	104,8	8	22,2	149,2	5,4
	7 1/2	1	4 1/8		7/8	5 7/8	12
3"	209,5	28,6	127	8	22,2	168,3	7,3
	8 1/4	1 1/8	5		7/8	6 5/8	16
3 1/2"	228,6	30,2	139,7	8	22,2	184,1	9,5
	9	1 3/16	5 1/2		7/8	7 1/4	21
4"	254	31,8	157,2	8	22,2	200	12,2
	10	1 1/4	6 3/16		7/8	7 7/8	27
5"	279,4	34,9	185,7	8	22,2	234,9	15,9
	11	1 3/8	7 5/16		7/8	9 1/4	35
6"	317,5	36,5	215,9	12	22,2	269,9	22,7
	12 1/2	1 7/16	8 1/2		7/8	10 5/8	50
8"	381	41,3	269,9	12	25,4	330,2	36,7
	15	1 5/8	10 5/8		1	13	81
10"	444,5	47,6	323,8	16	28,6	387,3	57
	17 1/2	1 7/8	12 3/4		1 1/8	15 1/4	125
12"	520,7	50,8	381	16	31,7	450,8	84
	20 1/2	2	15		1 1/4	17 3/4	181
14"	584,2	54	412,7	20	31,7	514,3	113
	23	2 1/8	16 1/4		1 1/4	20 1/4	250
16"	647,7	57,2	469,9	20	34,9	571,5	134
	25 1/2	2 1/4	18 1/2		1 3/8	22 1/2	295
18"	711,2	60,3	533,4	24	34,9	628,6	178
	28	2 3/8	21		1 3/8	24 3/4	392
20"	774,7	63,5	584,2	24	34,9	685,8	229
	30 1/2	2 1/2	23		1 3/8	27	505
22"	838,2	66,7	641,2	24	41,3	742,9	290
	33	2 5/8	25 1/4		1 5/8	29 1/4	640
24"	914,4	69,8	692,1	24	41,3	812,8	358
	36	2 3/4	27 1/4		1 5/8	32	790

**BRIDAS BLIND
BLIND FLANGES
150, 300 LB.**

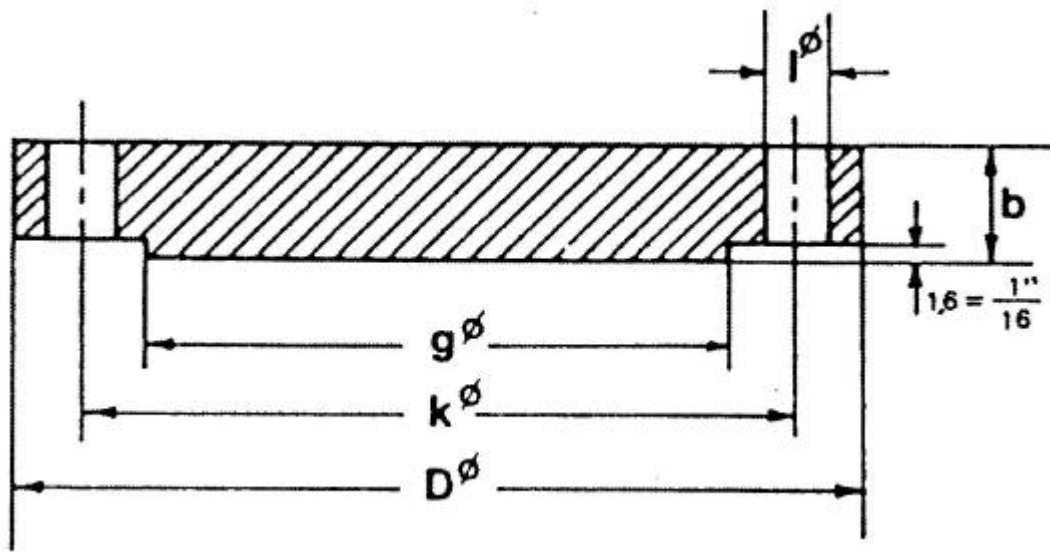


Imagen 20

HAUYUAN

Flange

Bridas lap joint / Lap joint flanges 300 Lb.

Ver imagen ANSI 19 - See ANSI image 19

ASME B 16.5 - a

Diámetro nominal Nominal pipe size	Brida Flange					Cuello Hub m	Taladros Drilling template			Peso aprox. Approx. Weight	
	D	J	b	h	r		Numero	I	K		
	mm.	mm.	mm.	mm.	mm.	mm.		mm.	mm.		
	inches	inches	inches	inches	inches	inches		inches	inches		
									Kg.	Pounds	
1/2"	95,2	22,9	14,3	22,2	3,2	38,1	4	15,9	66,7	0,9	
	3 3/4	0.90	9/16	7/8	1/8	1 1/2		5/8	2 5/8	2	
3/4"	117,5	28,2	15,9	25,4	3,2	47,6	4	19	82,5	1,4	
	4 5/8	1.11	5/8	1	1/8	1 7/8		1/4	3 1/4	2.4	
1"	123,8	35,05	17,5	27	3,2	54	4	19	88,9	2,4	
	4 7/8	1.38	11/16	1 1/16	1/8	2 1/8		1/4	3 1/2	3	
1 1/4"	133,3	43,7	19	27	4,8	63,5	4	19	98,4	1,8	
	5 1/4	1.72	1/4	1 1/16	3/16	2 1/2		1/4	3 7/8	4	
1 1/2"	155,6	50	20,6	30,2	6,35	69,8	4	22,2	114,3	2,7	
	6 1/8	1.97	13/16	1 3/16	1/4	2 3/4		7/8	4 1/2	6	
2"	165,1	62,5	22,2	33,3	7,9	84,1	8	19	127	3,2	
	6 1/2	2.46	7/8	1 5/16	5/16	3 5/16		1/4	5	7	
2 1/2"	190,5	75,4	25,4	38,1	7,9	100	8	22,2	149,2	4,5	
	7 1/2	2.97	1	1 1/2	5/16	3 1/6		7/8	5 7/8	10	
3"	209,5	91,4	28,6	42,9	9,5	117,5	8	22,2	168,3	5,9	
	8 1/4	3.60	1 1/8	1 11/16	3/8	4 5/8		7/8	6 5/8	13	
3 1/2"	228,5	104,1	30,2	44,4	9,5	133,4	8	22,2	184,1	7,7	
	9	4.10	1 3/16	1 3/4	3/8	5 1/4		7/8	7 1/4	17	
4"	254	116,8	31,8	47,6	11,1	146	8	22,2	200	10	
	10	4.60	1 1/4	1 7/8	7/16	5 3/4		7/8	7 7/8	22	
5"	279,4	144,5	34,9	50,8	11,1	177,8	8	22,2	234,9	12,7	
	11	5.69	1 3/8	2	7/16	7		7/8	9 1/4	28	
6"	317,5	171,45	36,5	52,4	12,7	206,4	12	22,2	269,9	17,7	
	12 1/2	6.75	1 7/16	2 1/16	1/2	8 1/8		7/8	10 5/8	39	
8"	381	222,25	41,3	61,9	12,7	260,3	12	25,4	330,2	26,3	
	15	8.75	1 5/8	2 7/16	1/2	10 1/4		1	13	58	
10"	444,5	277,4	47,6	95,2	12,7	320,7	16	28,6	387,3	41,3	
	17 1/2	10.92	1 7/8	3 3/4	1/2	12 5/8		1 1/8	15 1/4	91	
12"	520,7	328,2	50,8	101,6	12,7	374,6	16	31,7	450,8	63,5	
	20 1/2	12.92	2	4	1/2	14 3/4		1 1/4	17 3/4	140	
14"	584,2	360,2	54	111,1	12,7	425,4	20	31,7	514,3	86,2	
	23	14.18	2 1/8	4 3/8	1/2	16 3/4		1 1/4	20 1/4	190	
16"	647,7	411,2	57,2	120,65	12,7	482,6	20	34,9	571,5	113	
	25 1/2	16.19	2 1/4	4 3/4	1/2	19		1 3/8	22 1/2	250	
18"	711,2	462,3	60,3	130,2	12,7	533,4	24	34,9	628,5	134	
	28	18.20	2 3/8	5 1/8	1/2	21		1 3/8	24 3/4	295	
20"	774,7	514,35	63,5	139,7	12,7	587,4	24	34,9	685,8	168	
	30 1/2	20.25	2 1/2	5 1/2	1/2	23 1/8		3/8	27	370	
22"	838,2	565,2	66,7	146	12,7	641,2	24	41,3	742,9	197	
	33	22.25	2 5/8	5 3/4	1/2	25 1/4		1 5/8	29 1/4	435	
24"	914,4	615,95	69,8	152,4	12,7	701,7	24	41,3	812,8	249	
	36	24.25	2 3/4	6	1/2	27 5/8		1 5/8	32	550	

**BRIDAS LAP JOINT
LAP JOINT FLANGES
150, 300, 400, 600, 900, 1500 y 2500 LB.**

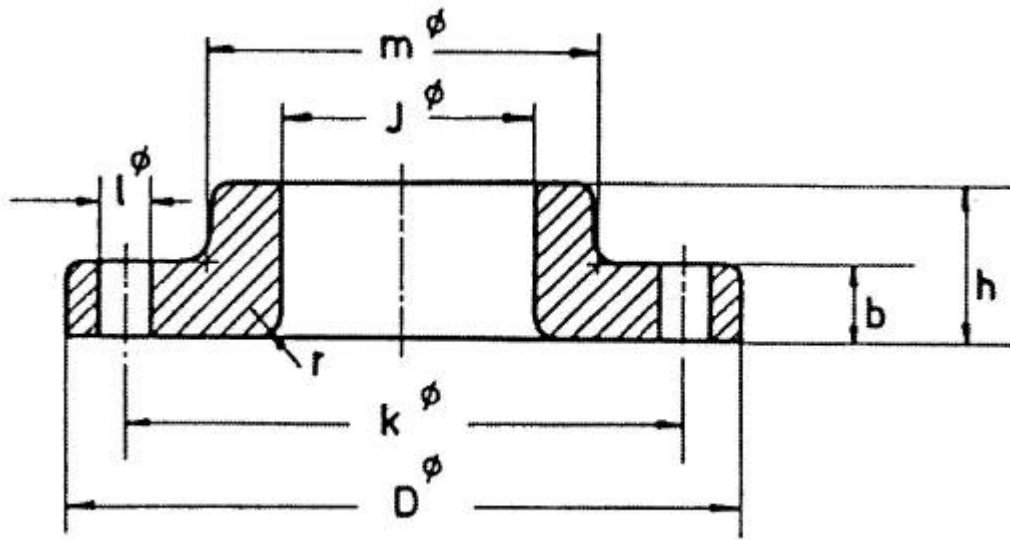


Imagen 19

HAUYUAN

Flange

Bridas long welding neck / Long welding neck flanges 300 lb.

Ver imagen ANSI 26 - See ANSI image 26

ASME B 16.5 - a

Nominal pipe size Ø nominal	Approx. Weight peso aprox. Pounds Kgs.	DIMENSIONES / DIMENSIONS								Nº of holes Nº de taladros
		D	b	h	m	J	g	l	k	
		inches mm.	inches mm.	inches mm.	inches mm.	inches mm.	inches mm.	inches mm.	inches mm.	
1"	10	4.88	0.69	9.00	2.12	1.00	2.00	0.75	3.50	4
	4,5	123,8	17,5	228,6	54	25,4	50,8	19	88,9	
1 1/4"	14	5.25	0.75	9.00	2.50	1.25	2.50	0.75	3.88	4
	6,4	133,3	19	228,6	63,5	31,7	63,5	19	98,4	
1 1/2"	17	6.12	0.81	9.00	2.75	1.50	2.88	0.88	4.50	4
	7,7	155,6	20,6	228,6	69,8	38,1	73	22,2	114,3	
2"	19	6.50	0.88	9.00	3.31	2.00	3.62	0.75	5.00	8
	8,6	165,1	22,2	228,6	84,1	50,8	92,1	19	127	
2 1/2"	28	7.50	1.00	9.00	3.94	2.50	4.12	0.88	5.88	8
	12,7	190,5	25,4	228,6	100,1	63,5	104,8	22,2	149,2	
3"	36	8.25	1.12	9.00	4.62	3.00	5.00	0.88	6.62	8
	16,3	209,5	28,6	228,6	117,5	76,2	127	22,2	168,3	
3 1/2"	45	9.00	1.19	9.00	5.25	3.50	5.50	0.88	7.25	8
	20,5	228,6	30,2	228,6	133,3	88,9	139,7	22,2	184,1	
4"	54	10.00	1.25	12.00	5.75	4.00	6.19	0.88	7.88	8
	24,5	254	31,8	304,8	146	101,6	157,2	22,2	200	
5"	86	11.00	1.38	12.00	7.00	5.00	7.31	0.88	9.25	8
	39	297,4	34,9	304,8	177,8	127	185,7	22,2	234,9	
6"	108	12.50	1.44	12.00	8.12	6.00	8.50	0.88	10.62	12
	49	317,5	36,5	304,8	206,4	152,4	215,9	22,2	269,9	
8"	150	15.00	1.62	12.00	10.25	9.00	10.62	1.00	13.00	12
	68	381	41,3	304,8	260,3	203,2	269,9	25,4	330,2	
10"	218	17.50	1.88	12.00	12.62	10.00	12.75	1.12	15.25	16
	99	444,5	47,6	304,8	320,7	254	323,8	28,6	387,3	
12"	289	20.50	2.00	12.00	14.75	12.00	15.00	1.25	17.75	16
	131	520,7	50,8	304,8	374,6	304,8	381	31,7	450,8	
14"	342	23.00	2.12	12.00	16.75	14.00	16.25	1.25	20.25	20
	155	584,2	54	304,8	425,4	355,6	412,7	31,7	514,3	
16"	426	25.50	2.25	12.00	19.00	16.00	18.50	1.38	22.50	20
	193	647,7	57,2	304,8	482,6	406,4	469,9	34,9	571,5	
18"	493	28.00	2.38	12.00	21.00	18.00	21.00	1.38	24.75	24
	224	711,2	60,3	304,8	533,4	457,2	533,4	34,1	628,6	
20"	575	30.50	2.50	12.00	23.12	20.00	23.00	1.38	27.00	24
	261	774,7	63,5	304,8	587,4	508	564,2	34,9	685,8	
24"	823	36.00	2.75	12.00	27.62	24.00	27.25	1.62	32.00	24
	374	914,4	69,8	304,8	701,7	609,6	692,1	41,3	812,8	

Espesor, taladro y caras de bridas según ASME B16.5
Flange, thickness, drilling and facings conforming to ASME B16.5

BRIDAS LONG WELDING NECK
LONG WELDING NECK FLANGES
150, 300 LB.

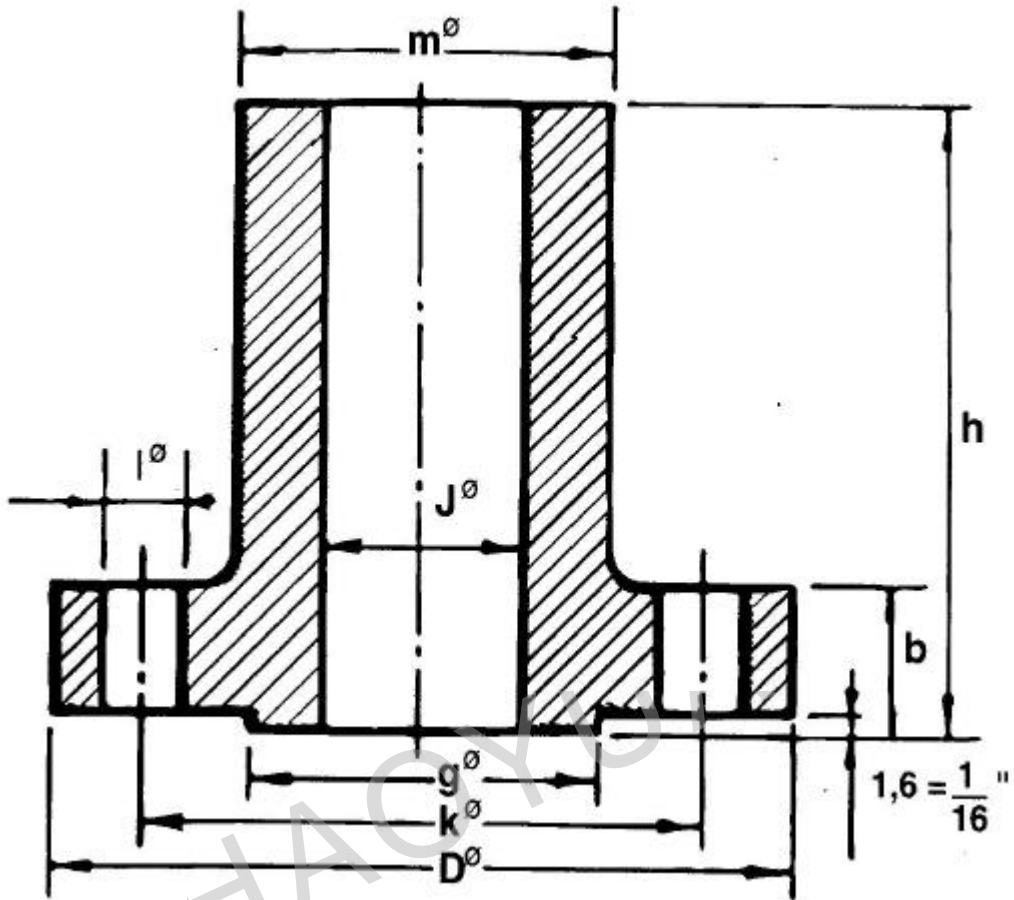


Imagen 26

Flange

Bridas Slip-on Slip-on Flanges 300 Lb.

Ver imagen ANSI 17 - See ANSI image 17

ASME B 16.5 - a

Diámetro nominal Nominal pipe size	Brida Flange				Cuello Hub m	Resalte Raised face g	Taladros Drilling template			Peso aprox. Approx. Weight Kg. Pounds
	D	J	b	h			Numero Number	I	K	
	mm.	mm.	mm.	mm.				mm.	mm.	
	inches	inches	inches	inches				inches	inches	
1/2"	95,2	22,3	14,3	22,2	38,1	34,9	4	15,9	66,7	0,9
	3 3/4	0.88	9/16	7/8	1 1/2	1 3/8		5/8	2 5/8	2
3/4"	117,5	27,7	15,9	25,4	47,6	42,9	4	19	82,5	1,4
	4 5/8	1.09	5/8	1	1 7/8	1 11/16		3/4	3 1/4	3
1"	123,8	34,5	17,5	27	54	50,8	4	19	88,9	1,4
	4 7/8	1.36	11/16	1 1/16	2 1/8	2		3/4	3 1/2	3
1 1/4"	133,3	43,2	19	27	63,5	63,5	4	19	98,4	1,8
	5 1/4	1.70	3/4	1 1/16	2 1/2	2 1/2		3/4	3 7/8	4
1 1/2"	155,6	49,5	20,6	30,2	69,8	73	4	22,2	114,3	2,7
	6 1/8	1.95	13/16	1 3/16	2 3/4	2 7/8		7/8	4 1/2	6
2"	165,1	62	22,2	33,3	84,1	92,1	8	19	127	3,2
	6 1/2	2.44	7/8	1 5/16	3 5/16	3 5/8		1/4	5	7
2 1/2"	190,5	74,7	25,4	38,1	100	104,8	8	22,2	149,2	4,5
	7 1/2	2.94	1	1 1/2	3 15/16	4 1/8		7/8	5 7/8	10
3"	209,5	90,7	28,6	42,9	117,5	127	8	22,2	168,3	5,9
	8 1/4	3.57	1 1/8	1 11/16	4 5/8	5		7/8	6 5/8	13
3 1/2"	228,5	103,4	30,2	44,4	133,4	139,7	8	22,2	184,1	7,7
	9	4.07	1 3/16	1 3/4	5 1/4	5 1/2		7/8	7 1/4	17
4"	254	116,1	31,8	47,6	146	157,2	8	22,2	200	10
	10	4.57	1 1/4	1 7/8	5 3/4	6 3/16		7/8	7 7/8	22
5"	279,4	143,8	34,9	50,8	177,8	185,7	8	22,2	234,9	12,7
	11	5.66	1 3/8	2	7	7 5/16		7/8	9 1/4	28
6"	317,5	170,7	36,5	52,4	206,4	215,9	12	22,2	269,9	17,7
	12 1/2	6.72	1 7/16	2 1/16	8 1/8	8 1/2		7/8	10 5/8	39
8"	381	221,5	41,3	61,9	260,3	269,9	12	25,4	330,2	26,3
	15	8.72	1 5/8	2 7/16	10 1/4	10 5/8		1	13	58
10"	444,5	276,35	47,6	66,7	320,7	323,8	16	28,6	387,3	36,7
	17 1/2	10.88	1 7/8	2 5/8	12 5/8	12 3/4		1 1/8	15 1/4	81
12"	520,7	327,15	50,8	73	374,6	381	16	31,7	450,8	52,2
	20 1/2	12.88	2	2 7/8	14 3/4	15		1 1/4	17 3/4	115
14"	584,2	359,15	54	76,2	425,4	412,7	20	31,7	514,3	74,8
	23	14.14	2 1/8	3	16 3/4	16 1/4		1 1/4	20 1/4	165
16"	647,7	410,5	57,2	82,5	482,6	469,9	20	34,9	571,5	86,2
	25 1/2	16.16	2 1/4	3 1/4	19	18 1/2		1 3/8	22 1/2	190
18"	711,2	461,8	60,3	88,9	533,4	533,4	24	34,9	628,5	113
	28	18.18	2 3/8	3 1/2	21	21		1 3/8	24 3/4	250
20"	774,7	513,1	63,5	95,2	587,4	584,2	24	34,9	685,8	143
	30 1/2	20,2	2 1/2	3 3/4	23 1/8	23		1 3/8	27	315
22"	838,2	564,4	66,7	101,6	641,2	641,2	24	41,3	742,9	168
	33	22.22	2 5/8	4	25 1/4	25 1/4		1 5/8	29 1/4	370
24"	914,4	615,95	69,8	106,4	701,7	692,1	24	41,3	812,8	215
	36	24.25	2 3/4	4 3/16	27 5/8	27 1/4		1 5/8	32	475

BRIDAS SLIP-ON
SLIP-ON FLANGES
150, 300 LB.

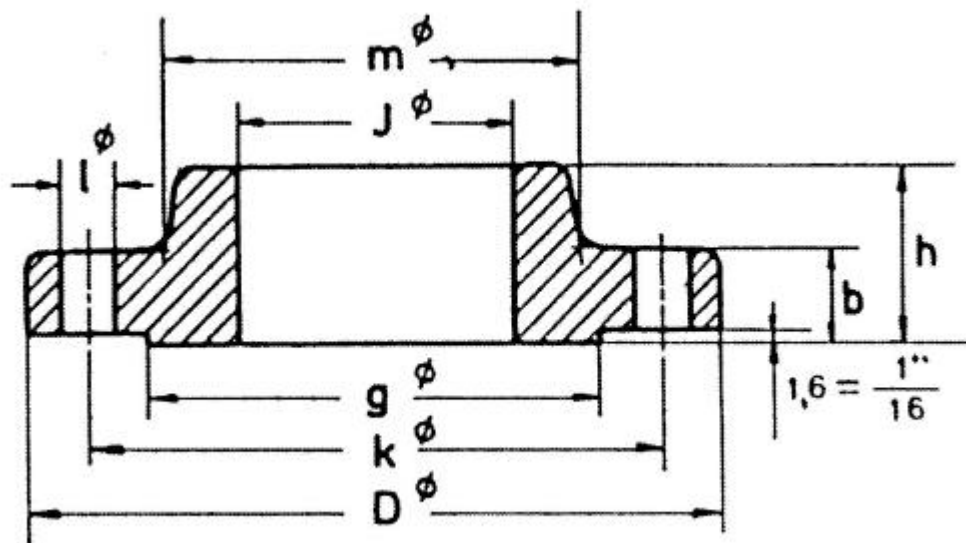


Imagen 17

HAUYUAN

Flange

Bridas socket welding / Socket welding flanges 300 lb.

Ver imagen ANSI 24 - See ANSI image 24

ASME B 16.5 - a

Diámetro nominal Nominal pipe size	Brida Flange						Cuello Hub	Resalte Raised face	Taladros Drilling template			Peso aprox. Approx. Weight		
	D	C	J	X	b	h			m	g	Numero Number		I	K
	mm.	mm.	mm.	mm.	mm.	mm.			mm.	mm.			mm.	mm.
	inches	inches	inches	inches	inches	inches			inches	inches			inches	inches
1/2"	95,2	15,7	22,35	9,5	14,3	22,2	38,1	34,9	4	15,9	66,7	0,7		
	3 3/4	0.62	0.88	3/8	7/16	7/8	1 1/2	1 3/8		5/8	2 5/8	1.5		
3/4"	117,5	20,8	27,7	11,1	15,9	25,4	47,6	42,9	4	19,05	82,5	1,2		
	4 5/8	0.82	1.09	7/16	5/8	1	1 7/8	1 11/16		3/4	3 1/4	2.6		
1 "	123,8	26,7	34,5	12,7	17,5	27	54	50,8	4	19,05	88,9	1,4		
	4 7/8	1.05	1.36	1/2	11/16	1 1/16	2 1/8	2		3/4	3 1/2	3.1		
1 1/4"	133.35	35,05	43,2	14,3	19,05	27	63,5	63,5	4	19,05	98,4	1,9		
	5 1/4	1.38	1.70	7/16	03-abr	1 1/16	2 1/2	2 1/2		3/4	3 7/8	4.2		
1 1/2"	155,6	40,9	49,5	15,9	20,6	30,2	69,8	73	4	22,2	114,3	2,8		
	6 1/8	1.61	1.95	5/8	13/16	1 3/16	2 3/4	2 7/8		7/8	4 1/2	6.2		
2"	165,1	52,6	62	17,5	22,2	33,3	84,1	92,1	8	19,05	127	3,3		
	6 1/2	2.07	2.44	11/16	7/8	1 5/16	3 5/16	3 5/8		3/4	5	7.3		
2 1/2"	190,5	62,7	74,7	19,05	25,4	38,1	100	104,8	8	22,2	149,2	4,6		
	7 1/2	2.47	2.94	3/4	1	1 1/2	3 15/16	4 1/8		7/8	5 7/8	10.1		
3"	209,55	78	90,7	20,6	28,6	42,9	117,5	127	8	22,2	168,3	6,3		
	8 1/4	3.07	3.57	13/16	1 1/8	1 11/16	4 5/8	5		7/8	6 5/8	13.9		

**BRIDAS SOCKET WELDING
SOCKET WELDING FLANGES
150, 300 LB.**

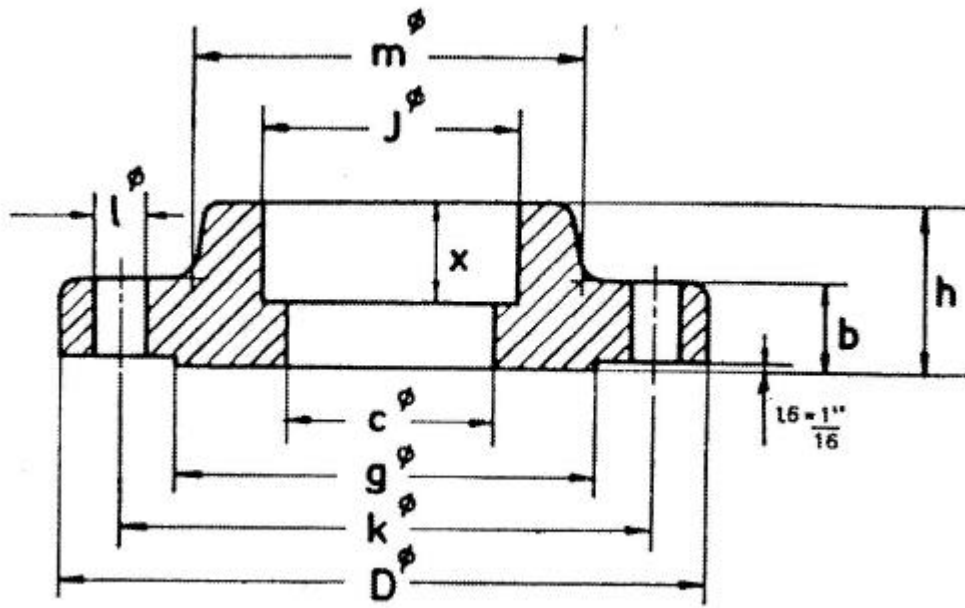


imagen 24

HAUYUAN

Flange

Bridas Threaded / Threaded Flanges 300 Lb.

Ver imagen ANSI 22 - See ANSI image 22

ASME B 16.5 - a

Diámetro nominal Nominal pipe size	Brida Flange					Cuello Hub	Resalte Raised face	Taladros Drilling template			Peso aprox. Approx. Weight		
	D	J	b	h	x			m	g	Numero Number		I	K
	mm.	mm.	mm.	mm.	mm.			mm.	mm.			mm.	mm.
inches	inches	inches	inches	inches	inches	inches	inches	inches	inches	Pounds			
1/2"	95,2	23,6	14,3	22,2	15,9	38,1	34,9	4	15,9	66,7	0,9		
	3 3/4	0.93	7/16	7/8	5/8	1 1/2	1 3/8		5/8	2 5/8	2		
3/4"	117,5	28,95	15,9	25,4	15,9	47,6	42,9	4	19,05	82,5	1,4		
	4 5/8	1.14	5/8	1	5/8	1 7/8	1 11/16		3/4	3 1/4	3		
1"	123,8	35,8	17,5	27	17,5	54	50,8	4	19,05	88,9	1,4		
	4 7/8	1.41	11/16	1 1/16	11/16	2 1/8	2		3/4	3 1/2	3		
1 1/4"	133,35	44,45	19,05	27	20,6	63,5	63,5	4	19,05	98,4	1,9		
	5 1/4	1.75	3/4	1 1/16	13/16	2 1/2	2 1/2		3/4	3 7/8	4.2		
1 1/2"	155,6	50,5	20,6	30,2	22,2	69,8	73	4	22,2	114,3	2,8		
	6 1/8	1.99	13/16	1 3/16	7/8	2 3/4	2 7/8		7/8	4 1/2	6.2		
2"	165,1	63,5	22,2	33,3	28,6	84,1	92,1	8	19,05	127	3,3		
	6 1/2	2.50	7/8	15/16	1 1/8	3 5/16	3 5/8		3/4	5	7.3		
2 1/2"	190,5	76,2	25,4	38,1	31,7	100	104,8	8	22,2	192,2	4,6		
	7 1/2	3.00	1	1 1/2	1 1/4	3 15/16	4 1/8		7/8	5 7/8	10.1		
3"	209,55	92,2	28,6	42,9	31,7	117,5	127	8	22,2	168,3	6,3		
	8 1/4	3.63	1 1/8	1 11/16	1 1/4	4 5/8	5		7/8	6 5/8	13.9		
3 1/2"	228,6	104,9	30,2	44,4	36,5	133,35	139,7	8	22,2	184,15	7,8		
	9	4.13	1 3/16	1 3/4	1 7/16	5 1/4	5 1/2		7/8	7 1/4	17.2		
4"	254	117,6	31,8	47,6	36,5	146,05	157,2	8	22,2	200	10,2		
	10	4.63	1 1/4	1 7/8	1 7/16	5 3/4	6 3/16		7/8	7 7/8	22.4		
5"	279,4	144,5	34,9	50,8	42,9	177,8	185,7	8	22,2	234,95	12,9		
	11	5.69	1 3/8	2	1 11/16	7	7 5/16		7/8	9 1/4	28.4		
6"	317,5	171,45	36,5	52,4	46	206,4	215,9	12	22,2	269,9	17,7		
	12 1/2	6.75	1 7/16	2 1/16	1 13/16	8 1/8	8 1/2		7/8	10 5/8	39		
8"	381	222,25	41,3	61,9	50,8	260,35	269,9	12	25,4	330,2	26		
	15	8.75	1 5/8	2 7/16	2	10 1/4	10 5/8		1	13	57.2		
10"	444,5	276,35	47,6	66,7	55,6	320,7	323,8	16	28,6	387,3	37,5		
	17 1/2	10.88	1 7/8	2 5/8	2 3/16	12 5/8	12 3/4		1 1/8	15 1/4	82.5		
12"	520,7	328,7	50,8	73	60,3	374,6	381	16	31,7	450,8	52		
	20 1/2	12.94	2	2 7/8	2 3/8	14 3/4	15		1 1/4	17 3/4	114		
14"	584,2	360,4	54	76,2	63,5	425,4	412,7	20	31,7	514,3	74,8		
	23	14.19	2 1/8	3	2 1/2	16 3/4	16 1/4		1 1/4	20 1/4	165		
16"	647,7	411,2	57,2	82,5	68,3	482,6	469,9	20	34,9	571,5	86,2		
	25 1/2	16.19	2 1/4	3 1/4	2 11/16	19	18 1/2		1 3/8	22 1/2	190		
18"	711,2	462	60,3	88,9	69,8	533,4	533,4	24	34,9	628,6	113		
	28	18.19	2 3/8	3 1/2	2 3/4	21	21		1 3/8	26	250		
20"	774,7	512,8	63,5	95,2	73	587,4	584,2	24	34,9	685,8	143		
	30 1/2	20.19	2 1/2	3 3/4	2 7/8	23 1/8	23		1 3/8	27	315		
24"	914,4	614,4	69,9	106,4	82,5	701,7	692,1	24	41,3	812,8	215		
	36	24.19	2 3/4	4 3/16	3 1/4	27 5/8	27 1/4		1 5/8	32	47		

**BRIDAS THREADED
THREADED FLANGES
150, 300 LB.**

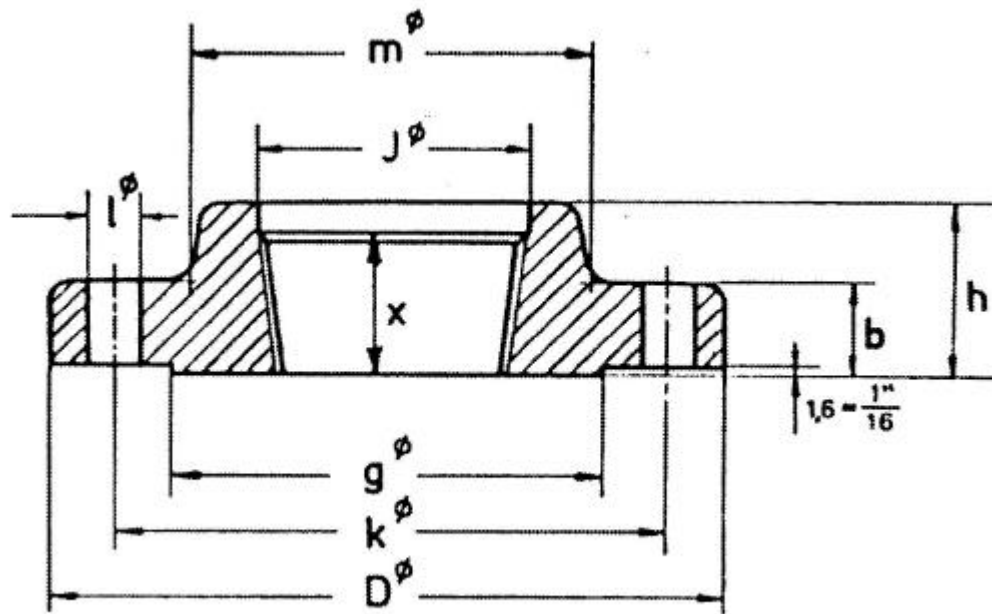


Imagen 22

HAUYUAN

Flange

Bridas welding neck/ Welding neck Flanges 300 Lb.

Ver imagen ANSI 15 - See ANSI image 15

ASME B 16.5 - a

Diámetro nominal Nominal pipe size	Brida Flange				Cuello Hub		Resalte Raised face	Taladros Drilling template			Peso aprox. Approx. Weight
	D	J	b	h	a	m	g	Numero Number	I	K	Kg. Pounds
	mm.	mm.	mm.	mm.	mm.	mm.	mm.		mm.	mm.	
	inches	inches	inches	inches	inches	inches	inches		inches	inches	
1/2"	95,2	15,75	14,3	52,4	21,3	38,1	34,9	4	15,9	66,7	0,9
	3 3/4	0.62	9/16	2 1/16	0.84	1 1/2	1 3/8		5/8	2 5/8	2
3/4"	117,5	20,8	15,9	57,1	26,7	47,6	42,9	4	19,05	82,5	1,4
	4 5/8	0,82	5/8	2 1/4	1,05	1 7/8	1 11/16		3/4	3 1/4	3
1"	123,8	26,7	17,5	61,9	33,5	54	50,8	4	19,05	88,9	1,8
	4 7/8	1.05	11/16	2 7/16	1.32	2 1/8	2		3/4	3 1/2	4
1 1/4"	133,35	35,05	19,05	65,1	42,2	63,5	63,5	4	19,05	98,4	2,3
	5 1/4	1.38	3/4	2 9/16	1.66	2 1/2	2 1/2		3/4	3 7/8	5
1 1/2"	155,6	40,9	20,6	68,3	48,3	69,8	73	4	22,2	114,3	3,2
	6 1/8	1.61	11/16	2 11/16	1.90	2 3/4	2 7/8		7/8	4 1/2	7
2"	165,1	52,6	22,2	69,8	60,45	84,1	92,1	8	19,05	127	4,1
	6 1/2	2.07	7/8	2 3/4	2.38	3 5/16	3 5/8		3/4	5	9
2 1/2"	190,5	62,7	25,4	76,2	73,15	100	104,8	8	22,2	149,2	5,4
	7 1/2	2.47	1	3	2.88	3 15/16	4 1/8		7/8	5 7/8	12
3"	209,55	78	28,6	79,4	88,9	117,5	127	8	22,2	168,3	6,8
	8 1/4	3.07	1 1/8	3 1/8	3.50	4 5/8	5		7/8	6 5/8	15
3 1/2"	228,6	90,2	30,2	81	101,6	133,35	139,7	8	22,2	184,15	8,2
	9	3.55	1 3/16	3 3/16	4.00	5 1/4	5 1/2		7/8	7 1/4	18
4"	254	102,4	31,8	85,7	114,3	146,05	157,2	8	22,2	200	11,3
	10	4.03	1 1/4	3 3/8	4.50	5 3/4	6 3/16		7/8	7 7/8	25
5"	279,4	128,3	34,9	98,4	141,2	177,8	185,7	8	22,2	234,95	14,5
	11	5.05	1 3/8	3 7/8	5.56	7	7 5/16		7/8	9 1/4	32
6"	317,5	154,2	36,5	98,4	168,4	206,4	215,9	12	22,2	269,9	19
	12 1/2	6.07	1 7/16	3 7/8	6.63	8 1/8	8 1/2		7/8	10 5/8	42
8"	381	202,7	41,3	111,1	219,2	260,35	269,9	12	25,4	330,2	30,4
	15	7.98	1 5/8	4 3/8	8.63	10 1/4	10 5/8		1	13	67
10"	444,5	254,5	47,6	117,5	273,05	320,7	323,8	16	28,6	387,3	41,3
	17 1/2	10.02	1 7/8	4 5/8	10.75	12 5/8	12 3/4		1 1/8	15 1/4	91
12"	520,7	304,8	50,8	130,2	323,85	374,6	381	16	31,7	450,8	63,5
	20 1/2	12.00	2	5 1/8	12.75	14 3/4	15		1 1/4	17 3/4	140
14"	584,2	Debe ser especificado por el comprador / to be specified by purchaser	54	142,9	355,6	425,4	412,7	20	31,7	514,3	81,6
	23		2 1/8	5 5/8	14.00	16 3/4	16 1/4		1 1/4	20 1/4	180
16"	647,7	57,2	146,05	406,4	482,6	469,9	20	34,9	571,5	113	
	25 1/2	2 1/4	5 3/4	16.00	19	18 1/2		1 3/8	22 1/2	250	
18"	711,2	60,3	158,75	457,2	533,4	533,4	24	34,9	628,6	145	
	28	2 3/8	6 1/4	18.00	21	21		1 3/8	24 3/4	320	
20"	774,7	63,5	161,9	508	587,4	584,2	24	34,9	685,8	181	
	30 1/2	2 1/2	6 3/8	20	23 1/8	23		1 3/8	27	400	
22"	838,2	66,7	165,1	558,8	641,2	641,2	24	41,3	742,9	211	
	33	2 5/8	6 1/2	22	25 1/4	25 1/4		1 5/8	29 1/4	465	
24"	914,4	69,8	168,3	609,5	701,7	692,1	24	41,3	812,8	263	
	36	2 3/4	6 5/8	24.00	27 5/8	27 1/4		1 5/8	32	580	

**BRIDAS WELDING NECK
WELDING NECK FLANGES
150, 300 LB.**

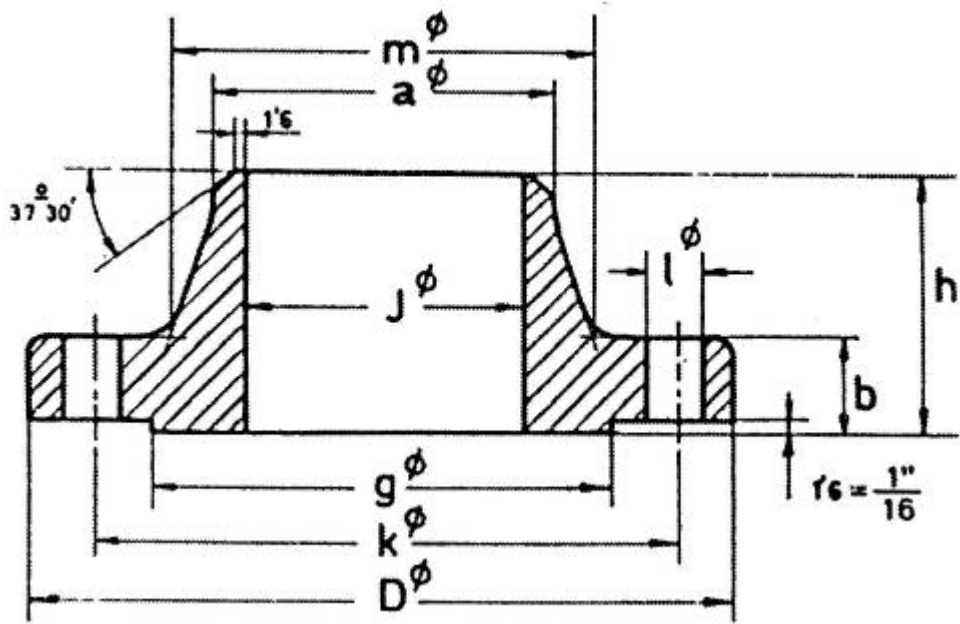


Imagen 15

HAUYUAN

Flange

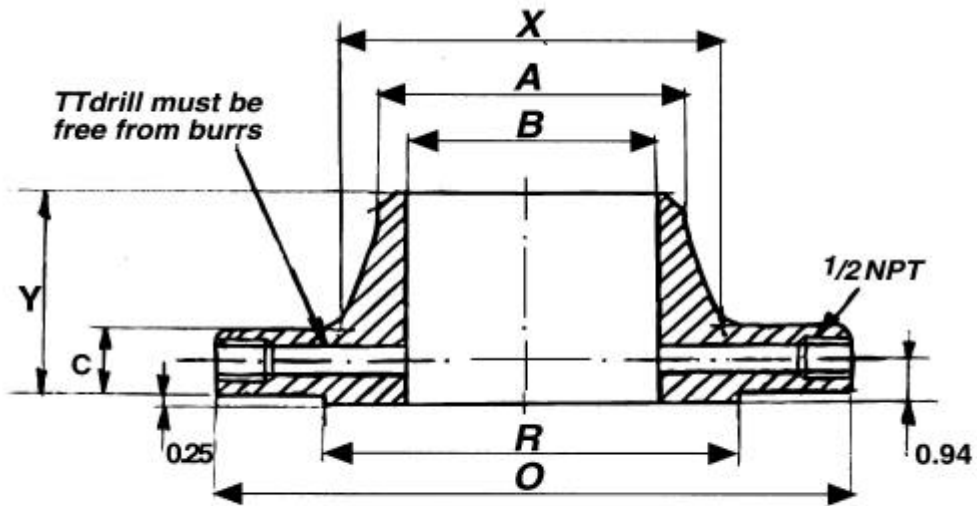
Class 400 orifice flanges, welding neck (1)

ASME/ANSI B16.36

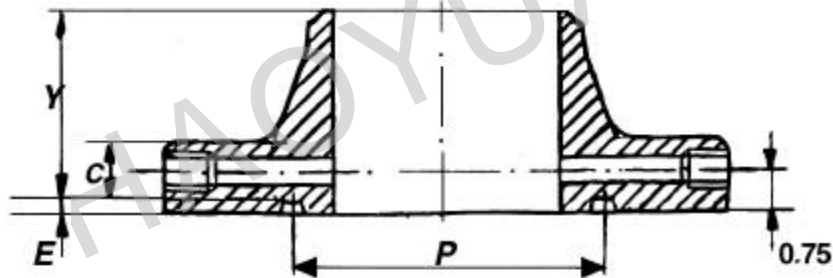
Nominal pipe size Ø nominal	Diámetro Resalte Raised Face	Diámetro Externo Outside Diameter	Espesor Min. Thickness Min.	Altura Lenght	RTJ Ring Type joint					Cuello Hub		Orificio Bore	Drill	Taladros Drilling Template				Longitud Tornillos Bolt length (2)		Peso Aprox. Por pareje Aprox. Weight per union														
					Nº Canal Groove number	Diámetro primitivo Pitch Diameter	Profundidad Groove Depth	Espesor Groove Width	Radio Radius	Special Oval Ring Height	X			A	B	TT	Círculo de pernos Bolt Circle	Nº Taladros N° Holes	Ø Taladros Ø Holes	Ø Tornillos Ø Bolts	Raised face	Ring joint	Weld-Neck											
																							mm.	mm.	mm.	mm.	mm.	mm.	mm.	mm.	mm.	mm.	Rf	RTJ
																							inches	inches	inches	inches	inches	inches	inches	inches	inches	inches	inches	inches
1"																																		
1 1/2"																																		
2"																																		
2 1/2"																																		
3"																																		
Para Diámetro nominal 3 y menores, usar clase 600. For NPS 3 and smaller, use Class 600.																																		
4"	157,2 6.19	254 10.00	38,1 1.50	88,9 3.50	R37	149,2 5.875	7,9 0.312	11,9 0.469	0,7 0.03	26,9 1.06	146 5.75	114,3 4.50	Debe ser especificado por el comprador / to be specified by purchaser	1/2	200,1 7.88	8	25,4 1.00	7/8	139,7 5.50	152,4 6.00	37,6 83	41,7 92												
6"	215,9	317,5	41,1	103,1	R45	211,1	7,9	11,9	0,7	26,9	206,2	168,4		1/2	269,7	12	25,4	7/8	158,7	165,1	61,3	65,8												
	8,50	12,50	1,62	4,06		8,312	0,312	0,469	0,03	1,06	8,12	6,63		10,62	1,00	6,25	6,50	135	145															
8"	269,7	381	47,7	117,3	R49	269,8	7,9	11,9	0,7	26,9	260,3	219,2		1/2	330,2	12	28,4	1	171,4	184,1	93	102												
	10,62	15,00	1,88	4,62		10,625	0,312	0,469	0,03	1,06	10,25	8,63		13,00	1,12	6,75	7,25	205	225															
10"	323,8	444,5	53,8	123,9	R53	323,8	7,9	11,9	0,7	26,9	320,5	273		1/2	387,3	16	31,7	1 1/8	190,5	203,2	136	147												
	12,75	17,50	2,12	4,88		12,750	0,312	0,469	0,03	1,06	12,62	10,75		15,25	1,25	7,50	8,00	300	325															
12"	381	520,7	57,1	136,6	R57	381	7,9	11,9	0,7	26,9	374,6	323,8		1/2	450,8	16	35	1 1/4	203,2	215,9	190	202												
	15,00	20,50	2,25	5,38		15,000	0,312	0,469	0,03	1,06	14,75	12,75		17,75	1,38	8,00	8,50	420	445															
14"	412,7	584,2	60,7	149,3	R61	419,1	7,9	11,9	0,7	26,9	425,4	355,6		1/2	514,3	20	35	1 1/4	209,5	228,6	251	268												
	16,25	23,00	2,39	5,88		16,500	0,312	0,469	0,03	1,06	16,75	14,00		20,25	1,38	8,25	9,00	554	590															
16"	469,9	647,7	63,5	152,4	R65	469,9	7,9	11,9	0,7	30,2	482,6	406,4		1/2	571,5	20	38,1	1 3/8	222,2	234,9	320	338												
	18,50	25,50	2,50	6,00		18,500	0,312	0,469	0,03	1,19	19,00	16,00		22,50	1,50	8,75	9,25	705	745															
18"	533,4	711,2	66,5	165,1	R69	533,4	7,9	11,9	0,7	30,2	533,4	457,2		1/2	628,6	24	38,1	1 3/8	234,9	241,3	392	413												
	21,00	28,00	2,62	6,50		21,000	0,312	0,469	0,03	1,19	21,00	18,00		24,75	1,50	9,25	9,50	863	910															
20"	584,2	774,7	69,8	168,1	R73	584,2	9,5	13,4	1,5	31,7	587,2	508		1/2	685,8	24	41,1	1 1/2	234,9	260,3	484	526												
	23,00	30,50	2,75	6,62		23,000	0,375	0,531	0,06	1,25	23,12	20,00		27,00	1,62	9,25	10,25	1066	1160															
24"	692,1	914,4	76,2	174,7							701,5	609,6		1/2	812,8	24	48	1 3/4	279,4		705													
	27,25	36,00	3,00	6,88							27,62	24,00		32,00	1,89	11,00		1555																

Flange

Bridas de Orificio Welding 400 Lb.
Orifice Flanges Welding Neck 400 Lb.



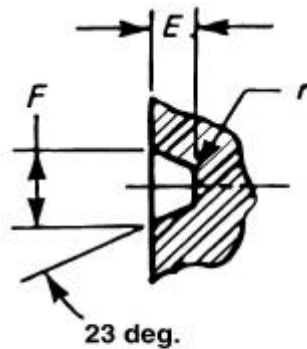
Raised Face



Ring Type Joint



**Special one or two
 Piece Ring and
 Orifice Plate
 Assembly**



**Groove
 Detail**

Flange

Bridas Blind / Blind Flanges 400 Lb.

Ver imagen ANSI 21 - See ANSI image 21

ASME B 16.5 - a

Diámetro nominal Nominal pipe size	Brida Flange		Resalte Raised face	Taladros Drilling template			Peso aprox. Approx. Weight
	D	b	g	Numero Number	I	K	Kg. Pounds
	mm.	mm.	mm.		mm.	mm.	
	inches	inches	inches		inches	inches	
1/2"	95,2	14,3	34,9	4	15,9	66,7	0,9
	3 3/4	7/16	1 3/8		5/8	2 5/8	2
3/4"	117,5	15,9	42,9	4	19	82,5	1,4
	4 5/8	5/8	1 11/16		3/4	3 1/4	3
1"	123,8	17,5	50,8	4	19	88,9	1,8
	4 7/8	11/16	2		3/4	3 1/2	4
1 1/4"	133,3	20,6	63,5	4	19	98,4	2,3
	5 1/4	13/16	2 1/2		3/4	3 7/8	5
1 1/2"	155,6	22,2	73	4	22,2	114,3	3,6
	6 1/8	7/8	2 7/8		7/8	4 1/2	8
2"	165,1	25,4	92,1	8	19	127	4,5
	6 1/2	1	3 5/8		3/4	5	10
2 1/2"	190,5	28,6	104,8	8	22,2	149,2	6,8
	7 1/2	1 1/8	4 1/8		7/8	5 7/8	15
3"	209,5	31,8	127	8	22,2	168,3	9,1
	8 1/4	1 1/4	5		7/8	6 5/8	20
3 1/2"	228,6	34,9	139,7	8	25,4	184,1	13,2
	9	1 3/8	5 1/2		1	7 1/4	29
4"	254	34,9	157,2	8	25,4	200	15
	10	1 3/8	6 3/16		1	7 7/8	33
5"	279,4	38,1	185,7	8	25,4	234,9	20
	11	1 1/2	7 5/16		1	9 1/4	44
6"	317,5	41,3	215,9	12	25,4	269,9	27,7
	12 1/2	1 5/8	8 1/2		1	10 5/8	61
8"	381	47,6	269,9	12	28,6	330,2	45,4
	15	1 7/8	10 5/8		1 1/8	13	100
10"	444,5	54	323,8	16	31,7	387,3	70,3
	17 1/2	2 1/8	12 3/4		1 1/4	15 1/4	155
12"	520,7	57,2	381	16	34,9	450,8	102
	20 1/2	2 1/4	15		1 3/8	17 3/4	225
14"	584,2	60,3	412,7	20	34,9	514,3	132
	23	2 3/8	16 1/4		1 3/8	20 1/4	290
16"	647,7	63,5	469,9	20	38,1	571,5	168
	25 1/2	2 1/2	18 1/2		1 1/2	22 1/2	370
18"	711,2	66,7	533,4	24	38,1	628,6	206
	28	2 5/8	21		1 1/2	24 3/4	454
20"	774,7	69,9	584,2	24	41,3	685,8	265
	30 1/2	2 3/4	23		1 5/8	27	585
22"	838,2	73	641,2	24	44,4	742,9	327
	33	2 7/8	25 1/4		1 3/4	29 1/4	720
24"	914,4	76,2	692,1	24	47,5	812,8	404
	36	3	27 1/4		1 7/8	32	890

BRIDAS BLIND
BLIND FLANGES
400, 600, 900, 1500, 2500 LB.

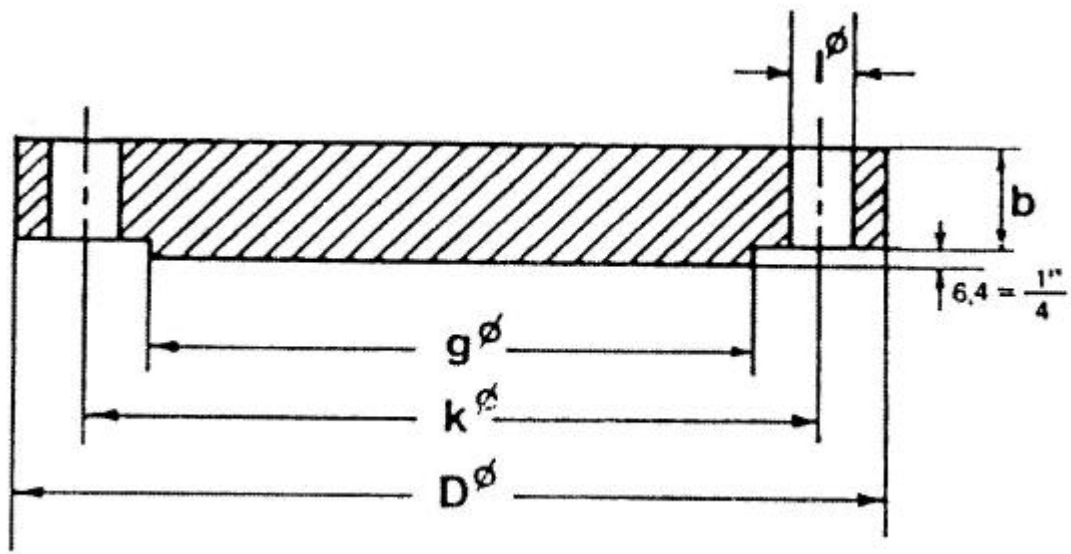


Imagen 21

HAUYUAN

Flange

Bridas lap joint / Lap joint flanges 400 Lb.

Ver imagen ANSI 19 - See ANSI image 19

ASME B 16.5 - a

Diámetro nominal Nominal pipe size	Brida Flange					Cuello Hub m	Taladros Drilling template			Peso aprox. Approx. Weight	
	D	J	b	h	r		Numero	I	K		
	mm.	mm.	mm.	mm.	mm.	mm.		mm.	mm.		
	inches	inches	inches	inches	inches	inches		inches	inches		
									Kg.	Pounds	
1/2"	95,2	22,9	14,3	22,2	3,2	38,1	4	15,9	66,7	0,9	
	3 3/4	0.90	9/16	7/8	1/8	1 1/2		5/8	2 5/8	2	
3/4"	117,5	28,2	15,9	25,4	3,2	47,6	4	19	82,5	1,4	
	4 5/8	1.11	5/8	1	1/8	1 7/8		3/4	3 1/4	3	
1"	123,8	35,05	17,5	27	3,2	54	4	19	88,9	1,8	
	4 7/8	1.38	11/16	1 1/16	1/8	2 1/8		3/4	3 1/2	4	
1 1/4"	133,3	43,7	20,6	28,6	4,8	63,5	4	19	98,4	2,3	
	5 1/4	1.72	13/16	1 1/8	3/16	2 1/2		3/4	3 7/8	5	
1 1/2"	155,6	50	22,2	31,7	6,35	69,8	4	22,2	114,3	3,2	
	6 1/8	1.97	7/8	1 1/4	1/4	2 3/4		7/8	4 1/2	7	
2"	165,1	62,5	25,4	36,5	7,9	84,1	8	19	127	4,1	
	6 1/2	2.46	1	1 7/16	5/16	3 5/16		3/4	5	9	
2 1/2"	190,5	75,4	28,6	41,3	7,9	100	8	22,2	149,2	5,4	
	7 1/2	2.97	1 1/8	1 5/8	5/16	3 15/16		7/8	5 7/8	12	
3"	209,5	91,4	31,8	46	9,5	117,5	8	22,2	168,3	6,8	
	8 1/4	3.60	1 1/4	1 13/16	3/8	4 5/8		7/8	6 5/8	15	
3 1/2"	228,6	104,1	34,9	49,2	9,5	133,3	8	25,4	184,1	9,1	
	9	4.10	1 3/8	1 15/16	3/8	5 1/4		1	7 1/4	20	
4"	254	116,8	34,9	50,8	11,1	146	8	25,4	200	11,3	
	10	4.60	1 3/8	2	7/16	5 3/4		1	7 7/8	25	
5"	279,4	144,5	38,1	54	11,1	177,8	8	25,4	234,9	13,2	
	11	5.69	1 1/2	2 1/8	7/16	7		1	9 1/4	29	
6"	317,5	171,45	41,3	57,1	12,7	206,4	12	25,4	269,9	19,1	
	12 1/2	6.75	1 5/8	2 1/4	1/2	8 1/8		1	10 5/8	42	
8"	381	222,25	47,6	68,3	12,7	260,3	12	28,6	330,2	29	
	15	8.75	1 7/8	2 11/16	1/2	10 1/4		1 1/8	13	64	
10"	444,5	277,4	54	101,6	12,7	320,7	16	31,7	387,3	49,9	
	17 1/2	10.92	2 1/8	4	1/2	12 5/8		1 1/4	15 1/4	110	
12"	520,7	328,2	57,2	107,95	12,7	374,6	16	34,9	450,8	68	
	20 1/2	12.92	2 1/4	4 1/4	1/2	14 3/4		1 3/8	17 3/4	150	
14"	584,2	360,2	60,3	117,5	12,7	425,4	20	34,9	514,3	93	
	23	14.18	2 3/8	4 5/8	1/2	16 3/4		1 3/8	20 1/4	205	
16"	647,7	411,2	63,5	127	12,7	482,6	20	38,1	571,5	118	
	25 1/2	16.19	2 1/2	5	1/2	19		1 1/2	22 1/2	260	
18"	711,2	462,3	66,7	136,5	12,7	533,4	24	38,1	628,6	143	
	28	18.20	2 5/8	5 3/8	1/2	21		1 1/2	24 3/4	315	
20"	774,7	514,35	69,9	146,05	12,7	587,4	24	41,3	685,8	175	
	30 1/2	20.25	2 3/4	5 3/4	1/2	23 1/8		1 5/8	27	385	
22"	838,2	565,2	73	152,4	12,7	641,2	24	44,4	742,9	206	
	33	22.25	2 7/8	6	1/2	25 1/4		1 3/4	29 1/4	455	
24"	914,4	615,95	76,2	158,75	12,7	701,7	24	47,6	812,8	259	
	36	24.25	3	6 1/4	1/2	27 5/8		1 7/8	32	570	

**BRIDAS LAP JOINT
LAP JOINT FLANGES
150, 300, 400, 600, 900, 1500 y 2500 LB.**

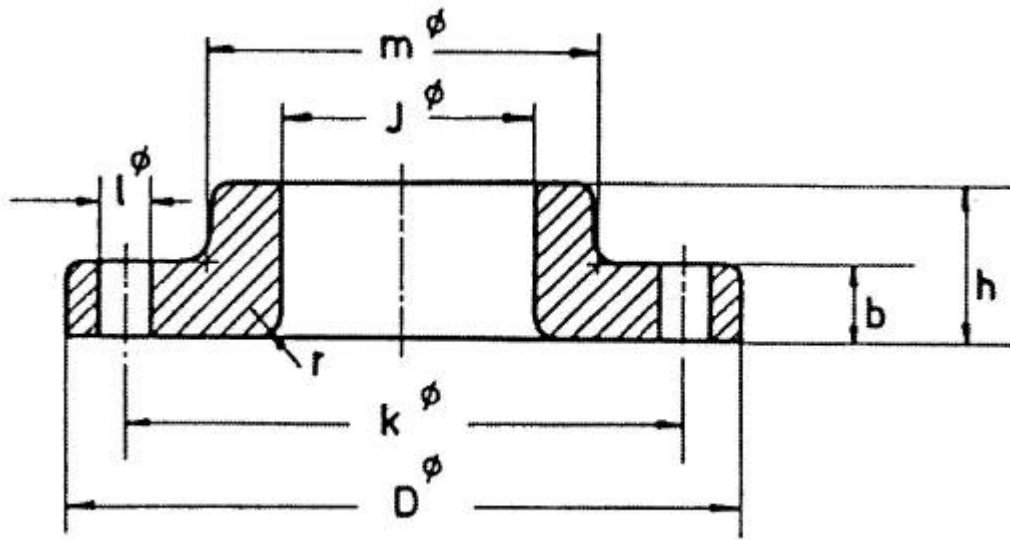


Imagen 19

HAUYUAN

Flange

Bridas long welding neck / Long welding neck flanges 400 lb.

Ver imagen ANSI 27 - See ANSI image 27

ASME B 16.5 - a

Nominal pipe size Ø nominal	Approx. Weight peso aprox. Pounds Kgs.	DIMENSIONES / DIMENSIONS								N° of holes N° de taladros
		D	b	h	m	J	g	l	k	
		inches	inches	inches	inches	inches	inches	inches	inches	
		mm.	mm.	mm.	mm.	mm.	mm.	mm.	mm.	
1"	11	4.88	0.69	9	2.12	1.00	2.00	0.75	3.50	4
	5	123,8	17,5	228,6	54	25,4	50,8	19	88,9	
1 1/4"	14	5.25	0.81	9	2.50	1.25	2.50	0.75	3.88	4
	6,4	133,3	20,6	228,6	63,5	31,7	63,5	19	98,4	
1 1/2"	17	6.12	0.88	9	2.75	1.50	2.88	0.88	4.50	4
	7,7	155,6	22,2	228,6	69,8	38,1	73	22,2	114,3	
2"	21	6.50	1.00	9	3.31	2.00	3.62	0.75	5.00	8
	9,5	165,1	25,4	228,6	84,1	50,8	92,1	19	127	
2 1/2"	29	7.50	1.12	9	3.94	2.50	4.12	0.88	5.88	8
	13	190,5	28,6	228,6	100	63,5	104,8	22,2	149,2	
3"	38	8.25	1.25	9	4.62	3.00	5.00	0.88	6.62	8
	17	209,5	31,7	228,6	117,5	76,2	127	22,2	168,3	
3 1/2"	48	9.00	1.38	9	5.25	3.50	5.50	1.00	7.25	8
	22	228,6	34,9	228,6	133,3	88,9	139,7	25,4	184,1	
4"	67	10.00	1.38	12	5.75	4.00	6.19	1.00	7.88	8
	30	254	34,9	304,8	146	101,6	157,2	25,4	200	
5"	90	11.00	1.50	12	7.00	5.00	7.31	1.00	9.25	8
	41	279,4	38,1	304,8	177,8	127	185,7	25,4	234,9	
6"	115	12.50	1.62	12	8.12	6.00	8.50	1.00	10.62	12
	52	317,5	41,3	304,8	206,4	152,4	215,9	25,4	269,9	
8"	140	15.00	1.88	12	10.25	8.00	10.62	1.12	13.00	12
	64	381	47,6	304,8	260,3	203,2	269,9	28,6	330,2	
10"	230	17.50	2.12	12	12.62	10.00	12.75	1.25	15.25	16
	104	444,5	54	304,8	320,7	254	323,8	31,7	387,3	
12"	301	20.50	2.25	12	14.75	12.00	15.00	1.38	17.75	16
	137	520,7	57,1	304,8	374,6	304,8	381	34,9	450,8	
14"	336	23.00	2.38	12	16.75	14.00	16.25	1.38	20.25	20
	153	584,2	60,3	304,8	425,4	355,6	412,7	34,9	514,3	
16"	416	25.50	2.50	12	19.00	16.00	18.50	1.50	22.50	20
	189	647,7	63,5	304,8	482,6	406,4	469,9	38,1	571,5	
18"	481	28.00	2.62	12	21.00	18.00	21.00	1.50	24.75	24
	218	711,2	66,7	304,8	533,4	457,2	533,4	38,1	628,6	
20"	563	30.50	2.75	12	23.12	20.00	23.00	1.62	27.00	24
	256	774,7	69,8	304,8	587,4	508	584,2	41,3	685,8	
24"	799	36.00	3.00	12	27.62	24.00	27.25	1.88	32.00	24
	363	914,4	76,2	304,8	701,7	609,6	692,1	47,6	812,8	

Espesor, taladro y caras de bridas según ASME B16.5
Flange, thickness, drilling and facings conforming to ASME B16.5

BRIDAS LONG WELDING NECK
LONG WELDING NECK FLANGES
400, 600, 900, 1500 LB.

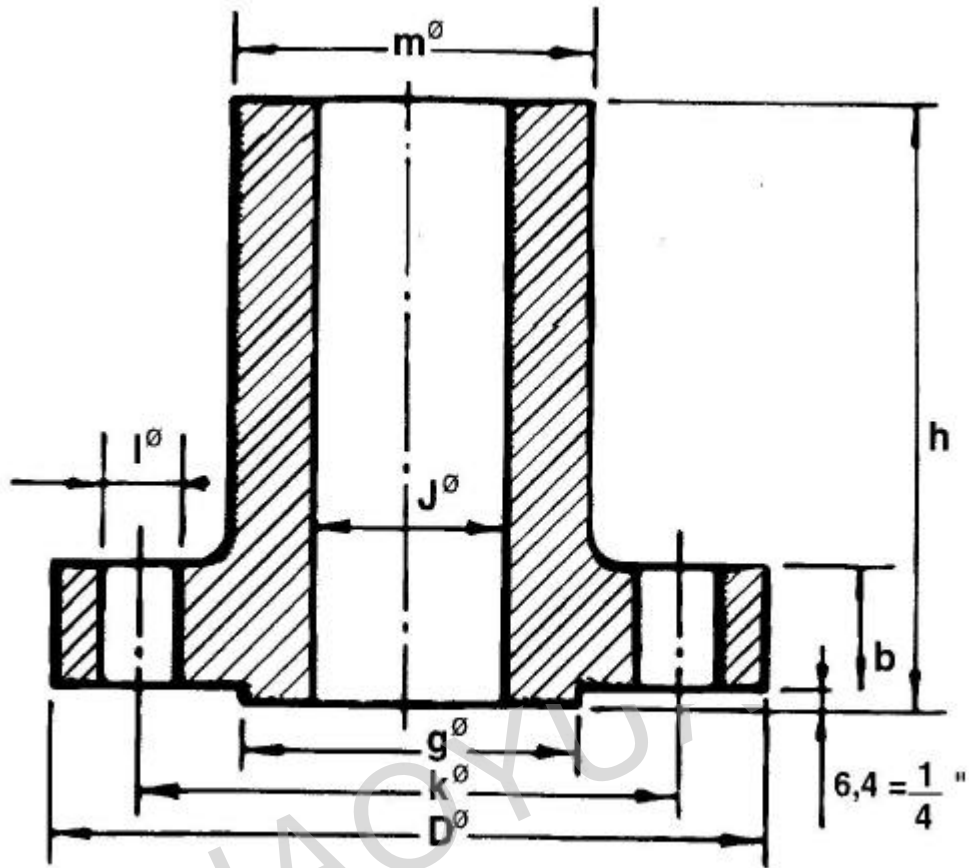


Imagen 27

Flange

Bridas Slip-on Slip-on Flanges 400 Lb.

Ver imagen ANSI 18 - See ANSI image 18

ASME B 16.5 - a

Diámetro nominal Nominal pipe size	Brida Flange				Cuello Hub m	Resalte Raised face g	Taladros Drilling template			Peso aprox. Approx. Weight Kg. Pounds
	D	J	b	h			Numero Number	I	K	
	mm.	mm.	mm.	mm.				mm.	mm.	
	inches	inches	inches	inches				inches	inches	
1/2"	95,2	22,3	14,3	22,2	38,1	34,9	4	15,9	66,7	0,9
	3 3/4	0.88	9/16	7/8	1 1/2	1 3/8		5/8	2 5/8	2
3/4"	117,5	27,7	15,9	25,4	47,6	42,9	4	19	82,5	1,4
	4 5/8	1.09	5/8	1	1 7/8	1 11/16		3/4	3 1/4	3
1"	23,8	34,5	17,5	27	54	50,8	4	19	88,9	1,8
	4 7/8	1.36	11/16	1 1/16	2 1/8	2		3/4	3 1/2	4
1 1/4"	133,3	43,2	20,6	28,6	63,5	63,5	4	19	98,4	2,3
	5 1/4	1.70	13/16	1 1/8	2 1/2	2 1/2		3/4	3 7/8	5
1 1/2"	155,7	49,5	22,2	31,7	69,8	73	4	22,2	114,3	3,2
	6 1/8	1.95	7/8	1 1/4	2 3/4	2 7/8		7/8	4 1/2	7
2"	165,1	62	25,4	36,5	84,1	92,1	8	19	127	4,1
	6 1/2	2.44	1	1 7/16	3 5/16	3 5/8		3/4	5	9
2 1/2"	190,5	74,7	28,6	41,3	100	104,8	8	22,2	149,2	5,9
	7 1/2	2.94	1 1/8	1 5/8	3 15/16	4 1/8		7/8	5 7/8	13
3"	209,5	90,7	31,8	46	117,5	127	8	22,2	168,3	7,3
	8 1/4	3.57	1 1/4	1 13/16	4 5/8	5		7/8	6 5/8	16
3 1/2"	228,6	103,4	34,9	49,2	133,3	139,7	8	25,4	184,1	9,5
	9	4.07	1 3/8	1 15/16	5 1/4	5 1/2		1	7 1/4	21
4"	254	116,1	34,9	50,8	146	157,2	8	25,4	200	11,8
	10	4.57	1 3/8	2	5 3/4	6 3/16		1	7 7/8	26
5"	279,4	143,8	38,1	54	177,8	185,7	8	25,4	234,9	14,1
	11	5.66	1 1/2	2 1/8	7	7 5/16		1	9 1/4	31
6"	317,5	170,7	41,3	57,1	206,4	215,9	12	25,4	269,9	20
	12 1/2	6.72	1 5/8	2 1/4	8 1/8	8 1/2		1	10 5/8	44
8"	381	221,5	47,6	68,3	260,3	269,9	12	28,6	330,2	30,4
	15	8,72	1 7/8	2 11/16	10 1/4	10 5/8		1 1/8	13	67
10"	444,5	276,35	54	73	320,7	323,8	16	31,7	387,3	41,3
	17 1/2	10.88	2 1/8	2 7/8	12 5/8	12 3/4		1 1/4	15 1/4	91
12"	520,7	327,15	57,2	79,4	374,6	381	16	34,9	450,8	59
	20 1/2	12.88	2 1/4	3 1/8	14 3/4	15		1 3/8	17 3/4	130
14"	584,2	359,15	60,3	84,1	425,4	412,7	20	34,9	514,3	81,6
	23	14.14	2 3/8	3 5/16	16 3/4	16 1/4		1 3/8	20 1/4	180
16"	647,7	410,5	63,5	93,7	482,6	469,9	20	38,1	571,5	107
	25 1/2	16.16	2 1/2	3 11/16	19	18 1/2		1 1/2	22 1/2	235
18"	711,2	461,8	66,7	98,4	533,4	533,4	24	38,1	628,6	129
	28	18.18	2 5/8	3 7/8	21	21		1 1/2	24 3/4	285
20"	774,7	513,1	69,9	101,6	587,4	584,2	24	41,3	685,8	156
	30 1/2	20.20	2 3/4	4	23 1/8	23		1 5/8	27	345
22"	838,2	564,4	73	107,9	641,2	641,2	24	44,4	742,9	184
	33	22.22	2 7/8	4 1/4	25 1/4	25 1/4		1 3/4	29 1/4	405
24"	914,4	615,95	76,2	114,3	701,7	692,1	24	47,6	812,8	231
	36	24.25	3	4 1/2	27 5/8	27 1/4		1 7/8	32	510

**BRIDAS SLIP-ON
SLIP-ON FLANGES
400, 600, 900 y 1500 LB.**

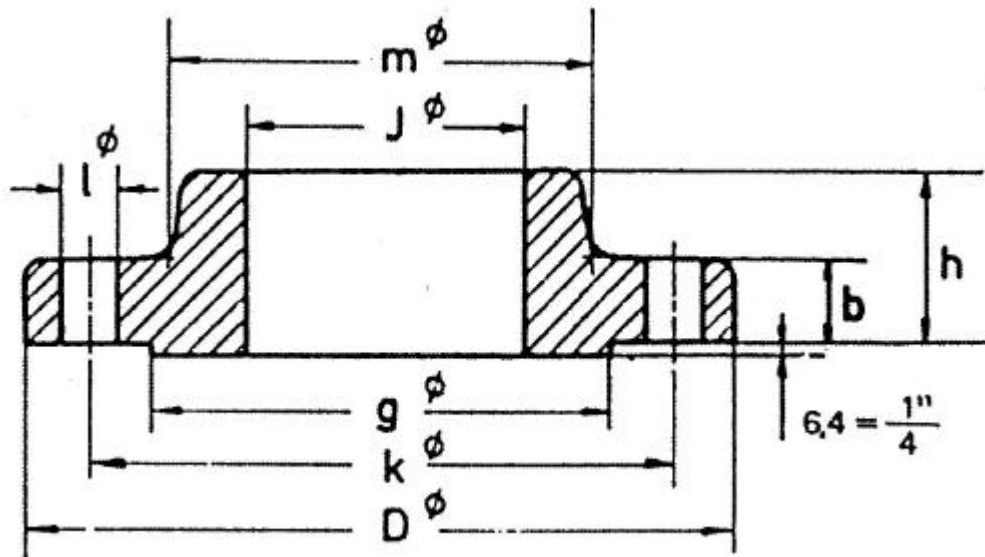


Imagen 18

HAUYUAN

Flange

Bridas Threaded / Threaded Flanges 400 Lb.

Ver imagen ANSI 23 - See ANSI image 23

ASME B 16.5 - a

Diámetro nominal Nominal pipe size	Brida Flange					Cuello Hub	Resalte Raised face	Taladros Drilling template			Peso aprox. Approx. Weight		
	D	J	b	h	x			m	g	Numero Number		I	K
	mm.	mm.	mm.	mm.	mm.			mm.	mm.			mm.	mm.
	inches	inches	inches	inches	inches			inches	inches			inches	inches
1/2"	95,2	23,6	14,3	22,2	15,9	38,1	34,9	4	15,9	66,7	1		
	3 3/4	0.93	7/16	7/8	5/8	1 1/2	1 3/8		5/8	2 5/8	2.2		
3/4"	117,5	28,95	15,9	25,4	15,9	47,6	42,9	4	19,05	82,5	1,6		
	4 5/8	1.14	5/8	1	5/8	1 7/8	1 11/16		3/4	3 1/4	3.5		
1"	123,8	35,8	17,5	27	17,5	54	50,8	4	19,05	88,9	1,8		
	4 7/8	1.41	11/16	1 1/16	11/16	2 1/8	2		3/4	3 1/2	4		
1 1/4"	133,35	44,45	20,6	28,6	20,6	63,5	63,5	4	19,05	98,4	2,6		
	5 1/4	1.75	13/16	1 1/8	13/16	2 1/2	2 1/2		3/4	3 7/8	5.7		
1 1/2"	155,6	50,5	22,2	31,7	22,2	69,8	73	4	22,2	114,3	3,3		
	6 1/8	1.99	7/8	1 1/4	7/8	2 3/4	2 7/8		7/8	4 1/2	7.3		
2"	165,1	63,5	25,4	36,5	28,6	84,1	92,1	8	19,05	127	3,9		
	6 1/2	2.50	1	1 7/16	1 1/8	3 5/16	3 5/8		3/4	5	8.6		
2 1/2"	190,5	76,2	28,6	41,3	31,7	100	104,8	8	22,2	149,2	6		
	7 1/2	2.00	1 1/8	1 5/8	1 1/4	3 15/16	4 1/8		7/8	5 7/8	13.2		
3"	209,55	92,2	31,8	46	34,9	117,5	127	8	22,2	168,3	7,4		
	8 1/4	3.63	1 1/4	1 13/16	1 3/8	4 5/8	5		7/8	6 5/8	16.3		
3 1/2"	228,6	104,9	34,9	49,2	39,7	133,35	139,7	8	25,4	184,15	10		
	9	4.13	1 3/8	1 15/16	1 9/16	5 1/4	5 1/2		1	7 1/4	22		
4"	254	117,6	34,9	50,8	36,5	146,05	157,2	8	25,4	200	12,5		
	10	4.63	1 3/8	2	1 7/16	5 3/4	6 3/16		1	7 7/8	27.5		
5"	279,4	144,5	38,1	54	42,9	177,8	185,7	8	25,4	234,95	15,5		
	11	5.69	1 1/2	2 1/8	1 11/16	7	7 5/16		1	9 1/4	34		
6"	317,5	171,45	41,3	57,1	46	206,4	215,9	12	25,4	269,9	21		
	12 1/2	6.75	1 5/8	2 1/4	1 13/16	8 1/8	8 1/2		1	10 5/8	46		
8"	381	222,25	47,6	68,3	50,8	260,35	269,9	12	28,6	330,2	31		
	15	8.75	1 7/8	2 11/16	2	10 1/4	10 5/8		1 1/8	13	68		
10"	444,5	276,35	54	73	55,6	320,7	323,8	16	31,7	387,3	42		
	17 1/2	10.88	2 1/8	2 7/8	2 3/16	12 5/8	12 3/4		1 1/4	15 1/4	92		
12"	520,7	328,7	57,2	79,4	60,3	374,6	381	16	34,9	450,8	61		
	20 1/2	12.94	2 1/4	3 1/8	2 3/8	14 3/4	15		1 3/8	17 3/4	134		
14"	584,2	360,4	60,3	84,1	63,5	425,4	412,7	20	34,9	514,3	85		
	23	14.19	2 3/8	3 5/16	2 1/2	16 3/4	16 1/4		1 3/8	20 1/4	187		
16"	647,7	411,2	63,5	93,7	68,3	482,6	469,9	20	38,1	571,5	110		
	25 1/2	16.19	2 1/2	3 11/16	2 11/16	19	18 1/2		1 1/2	22 1/2	242		
18"	711,2	462	66,7	98,4	69,8	533,4	533,4	24	38,1	628,6	131		
	28	18.19	2 5/8	3 7/8	2 3/4	21	21		1 1/2	24 3/4	288		
20"	774,7	512,8	69,9	101,6	73	587,4	584,2	24	41,3	685,8	157		
	30 1/2	20.19	2 3/4	4	2 7/8	23 1/8	23		1 5/8	27	346		
24"	914,4	614,4	76,2	114,3	82,5	701,7	692,1	24	47,6	812,8	231		
	36	24.19	3	4 1/2	3 1/4	27 5/8	27 1/4		1 7/8	32	510		

BRIDAS THREADED
THREADED FLANGES
400, 600, 900, 1500, 2500 LB.

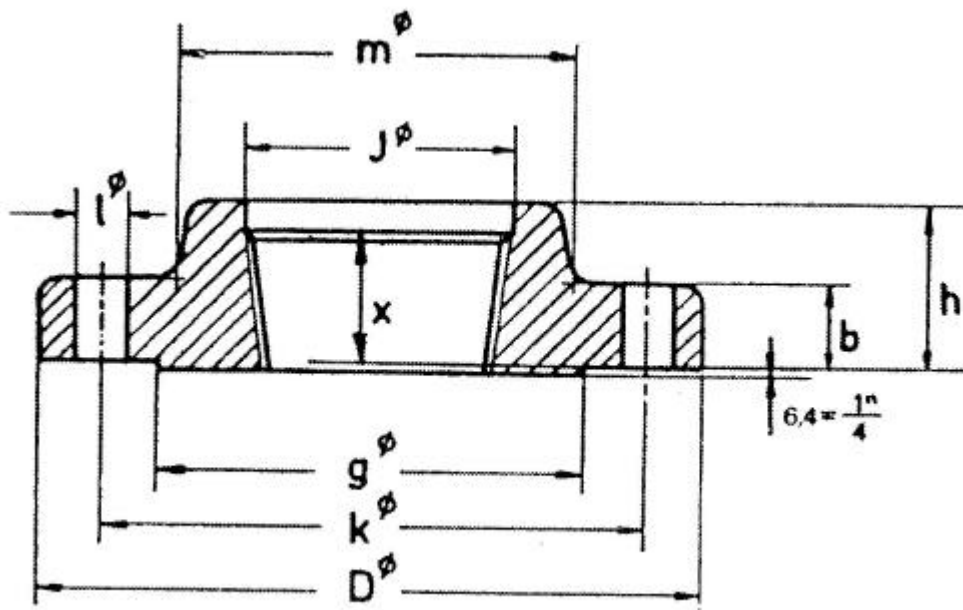


Imagen 23

HAUYUAN

Flange

Bridas welding neck/ Welding neck Flanges 400 Lb.

Ver imagen ANSI 16 - See ANSI image 16

ASME B 16.5 - a

Diámetro nominal Nominal pipe size	Brida Flange				Cuello Hub		Resalte Raised face	Taladros Drilling template			Peso aprox. Approx. Weight
	D	J	b	h	a	m	g	Numero Number	I	K	Kg. Pounds
	mm.	mm.	mm.	mm.	mm.	mm.	mm.		mm.	mm.	
	inches	inches	inches	inches	inches	inches	inches	inches	inches	inches	
1/2"	95,2	Debe ser especificado por el comprador / to be specified by purchaser	14,3	52,4	21,3	38,1	34,9	4	15,9	66,7	0,9
	3 3/4		9/16	2 1/16	0.84	1 1/2	1 3/8		5/8	2 5/8	2
3/4"	117,5		15,9	57,1	26,7	47,6	42,9	4	19,05	82,5	1,8
	4 5/8		5/8	2 1/4	1.05	1 7/8	1 11/16		3/4	3 1/4	4
1"	123,8		17,5	61,9	33,5	54	50,8	4	19,05	88,9	1,8
	4 7/8		11/16	2 7/16	1.32	2 1/8	2		3/4	3 1/2	4
1 1/4"	133,35		20,6	66,7	42,2	63,5	63,5	4	19,05	98,4	2,7
	5 1/4		13/16	2 5/8	1.66	2 1/2	2 1/2		3/4	3 7/8	6
1 1/2"	155,6		22,2	69,8	48,3	69,8	73	4	22,2	114,3	3,6
	6 1/8		7/8	2 3/4	1.90	2 3/4	2 7/8		7/8	4 1/2	8
2"	165,1		25,4	73	60,45	84,1	92,1	8	19,05	127	5,4
	6 1/2		1	2 7/8	2.38	3 5/16	3 5/8		3/4	5	12
2 1/2"	190,5		28,6	79,4	73,15	100	104,8	8	22,2	149,2	8,2
	7 1/2		1 1/8	3 1/8	2.88	3 15/16	4 1/8		7/8	5 7/8	18
3"	209,55		31,8	82,5	88,9	117,5	127	8	22,2	168,3	10,4
	8 1/4		1 1/4	3 1/4	3.50	4 5/8	5		7/8	6 5/8	23
3 1/2"	228,6		34,9	85,7	101,6	133,35	139,7	8	25,4	184,15	11,8
	9		1 3/8	3 3/8	4.00	5 1/4	5 1/2		1	7 1/4	26
4"	254		34,9	88,9	114,3	146,05	157,2	8	25,4	200	16
	10		1 3/8	3 1/2	4.50	5 3/4	6 3/16		1	7 7/8	35
5"	279,4	38,1	101,6	141,2	177,8	185,7	8	25,4	234,95	19,5	
	11	1 1/2	4	5.56	7	7 5/16		1	9 1/4	43	
6"	317,5	41,3	103,2	168,4	206,4	215,9	12	25,4	269,9	26	
	12 1/2	1 5/8	4 1/16	6.63	8 1/8	8 1/2		1	10 5/8	57	
8"	381	47,6	117,5	219,2	260,35	269,9	12	28,6	330,2	40,4	
	15	1 7/8	4 5/8	8.63	10 1/4	10 5/8		1 1/8	13	89	
10"	444,5	54	123,8	273,05	320,7	323,8	16	31,7	387,3	56,7	
	17 1/2	2 1/8	4 7/8	10.75	12 5/8	12 3/4		1 1/4	15 1/4	125	
12"	520,7	57,2	136,5	323,85	374,6	381	16	34,9	450,8	79,4	
	20 1/2	2 1/4	5 3/8	12.75	14 3/4	15		1 3/8	17 3/4	175	
14"	584,2	60,3	149,2	355,6	425,4	412,7	20	34,9	514,3	104	
	23	2 3/8	5 7/8	14.00	16 3/4	16 1/4		1 3/8	20 1/4	230	
16"	647,7	63,5	152,4	406,4	482,6	469,9	20	38,1	571,5	134	
	25 1/2	2 1/2	6	16.00	19	18 1/2		1 1/2	22 1/2	295	
18"	711,2	66,7	165,1	457,2	533,4	533,4	24	38,1	628,6	159	
	28	2 5/8	6 1/2	18.00	21	21		1 1/2	24 3/4	350	
20"	774,7	69,9	168,3	508	587,4	584,2	24	41,3	685,8	193	
	30 1/2	2 3/4	6 5/8	20.00	23 1/8	23		1 5/8	27	425	
22"	838,2	73	171,4	558,8	641,2	641,2	24	44,4	742,9	229	
	33	2 7/8	6 3/4	22.00	25 1/4	25 1/4		1 3/4	29 1/4	505	
24"	914,4	76,2	174,6	609,6	701,7	692,1	24	47,6	812,8	281	
	36	3	6 7/8	24.00	27 5/8	27 1/4		1 7/8	32	620	

**BRIDAS WELDING NECK
WELDING NECK FLANGES
400,600, 900, 1500 y 2500 LB.**

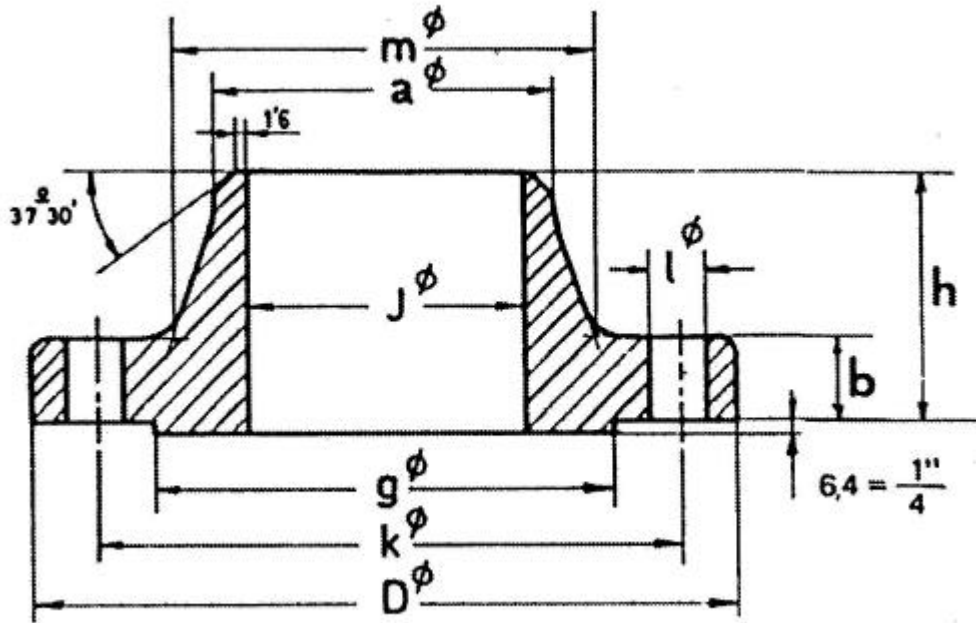


imagen 16

HAUYUAN

Flange

Class 600 orifice flanges, welding neck (1)

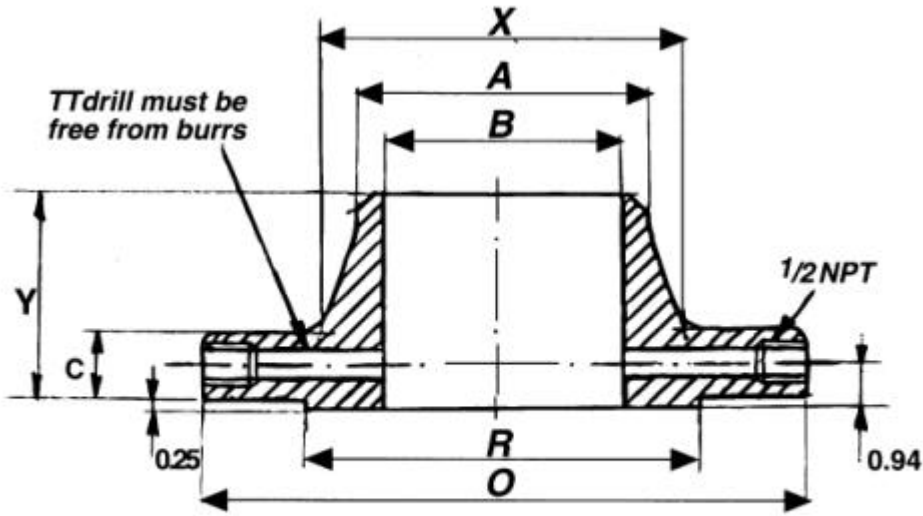
ASME/ANSI B16.36

Nominal pipe size Ø nominal	Diámetro Resalte Raised Face	Diámetro Externo Outside Diameter	Exposor Min. Thickness Min.	Altura Lenght	Altura Resalte Height of Raised Faced	RTJ Ring Type joint					Cuello Hub		Orificio Bore	Drill	Taladros Drilling Template					Longitud Tornillos Bolt length (2)		Peso Aprox. Por pareje Aprox. Weight per union				
						Nº Canal Groove number	Diámetro primitivo Pitch Diameter	Profundidad Groove Depth	Espesor Groove Width	Radio Radius	Special Oval Ring Height	X			A	B	TT	Circulo de pernos Bolt Circle	Nº Taladros Nº Holes	Ø Taladros Ø Holes		Ø Tornillos Ø Bolts	Raised face	Ring Joint	Weld-Neck	
																				Raised face	Ring joint				RF	RTJ
																				mm.	mm.				mm.	mm.
inches	inches	inches	inches	inches	inches	inches	inches	inches	inches	inches	inches	inches	inches	inches	inches	inches	inches	inches	Pound	Pound						
R	O	C	Y	H	P	E	F	Rmax	W	X	A	B	TT	mm.	mm.	mm.	mm.	mm.	mm.	Kg.	Kg.					
1"	50,8	123,9	38,1	82,5	1,5	R16	50,8	6,3	8,7	0,7	25,4	53,8	33,5	1/4	88,9	4	17,5	19	5/8	127	139,7	8,2	6,8			
	2,00	4,88	1,50	3,25	0,06		2,000	0,250	0,344	0,03	1,00	2,12	1,32		3,50		0,69	0,75		5,00	5,50	18	15			
1 1/2"	73,1	155,4	38,1	85,8	1,5	R20	68,2	6,3	8,7	0,7	25,4	69,8	48,2	1/4	114,3	4	20,5	22,3	3/4	133,3	139,7	11,3	11,3			
	2,88	6,12	1,50	3,38	0,06		2,688	0,250	0,344	0,03	1,00	2,75	1,90		4,50		0,81	0,88		5,25	5,50	25	25			
2"	91,9	165,1	38,1	85,8	1,5	R23	82,5	7,9	11,9	0,7	26,9	84	60,4	1/4	127	8	17,5	19	5/8	127	139,7	12,2	13,6			
	3,62	6,50	1,50	3,38	0,06		3,250	0,312	0,469	0,03	1,06	3,31	2,38		5,00		0,69	0,75		5,00	5,50	27	30			
2 1/2"	104,6	190,5	38,1	88,9	1,5	R26	101,6	7,9	11,9	0,7	26,9	100	73,1	1/4	149,3	8	20,5	22,3	3/4	133,3	146	15,9	20,9			
	4,12	7,50	1,50	3,50	0,06		4,000	0,312	0,469	0,03	1,06	3,94	2,88		5,88		0,81	0,88		5,25	5,75	35	46			
3"	127	209,5	38,1	88,9	1,5	R31	123,8	7,9	11,9	0,7	26,9	117,3	88,9	3/8	168,1	8	20,5	22,3	3/4	133,3	146	19,5	25,4			
	5,00	8,25	1,50	3,50	0,06		4,875	0,312	0,469	0,03	1,06	4,62	3,50		6,62		0,81	0,88		5,25	5,75	43	56			
4"	157,2	273	38,1	101,6	6,3	R37	149,2	7,9	11,9	0,7	26,9	152,4	114,3	1/2	215,9	8	25,4	25,4	7/8	152,4	165,1	44	50			
	6,19	10,75	1,50	4,00	0,25		5,875	0,312	0,469	0,03	1,06	6,00	4,5		8,50		1,00	1,00		6,00	6,50	97	110			
6"	215,9	355,6	47,7	117,3	6,3	R45	211,1	7,9	11,9	0,7	26,9	222,2	168,4	1/2	292,1	12	28,4	28,4	1	177,8	190,5	88	95			
	8,50	14,00	1,88	4,62	0,25		8,312	0,312	0,469	0,03	1,06	8,75	6,63		11,50		1,12	1,12		7,00	7,50	195	210			
8"	269,7	419,1	55,6	133,3	6,3	R49	269,8	7,9	11,9	0,7	26,9	273	219,2	1/2	349,2	12	31,7	31,7	1 1/8	196,8	209,5	129	138			
	10,62	16,50	2,19	5,25	0,25		10,625	0,312	0,469	0,03	1,06	10,75	8,63		13,75		1,25	1,25		7,75	8,25	285	305			
10"	323,85	508	63,5	152,4	6,3	R53	323,8	7,9	11,9	0,7	26,9	342,9	273	1/2	431,8	16	35	35	1 1/4	222,2	234,9	204	220			
	12,75	20,00	2,50	6,00	0,25		12,750	0,312	0,469	0,03	1,06	13,50	10,75		17,00		1,38	1,38		8,75	9,25	450	485			
12"	381	588,8	66,5	155,4	6,3	R57	381	7,9	11,9	0,7	26,9	400	323,8	1/2	488,9	20	35	35	1 1/4	228,6	241,3	245	263			
	15,00	22,00	2,62	6,12	0,25		15,000	0,312	0,469	0,03	1,06	15,75	12,75		19,25		1,38	1,38		9,00	9,50	540	580			
14"	412,7	603,2	69,8	165,1	6,3	R61	419,1	7,9	11,9	0,7	26,9	431,8	355,6	1/2	527	20	38,1	38,1	1 3/8	241,3	254	370	376			
	16,25	23,75	2,75	6,50	0,25		16,500	0,312	0,469	0,03	1,06	17,00	14,00		20,75		1,50	1,50		9,50	10,00	815	830			
16"	469,9	685,8	76,2	177,8	6,3	R65	469,9	7,9	11,9	0,7	30,2	495,3	406,4	1/2	603,2	20	41,1	41,1	1 1/2	260,3	273	505	515			
	18,50	27,00	3,00	7,00	0,25		18,500	0,312	0,469	0,03	1,19	19,50	16,00		23,75		1,62	1,62		10,25	10,75	1113	1135			
18"	533,4	742,9	82,5	184,1	6,3	R69	533,4	7,9	11,9	0,7	30,2	546,1	457,2	1/2	654	20	44,4	44,4	1 5/8	279,4	292,1	592	603			
	21,00	29,25	3,25	7,25	0,25		21,000	0,312	0,469	0,03	1,19	21,50	18,00		25,75		1,75	1,75		11,00	11,50	1306	1330			
20"	584,2	812,8	88,9	190,5	6,3	R73	584,2	9,5	13,4	1,5	31,7	609,6	508	1/2	723,9	24	44,4	44,4	1 5/8	298,4	317,5	736	753			
	23,00	32,00	3,50	7,50	0,25		23,000	0,375	0,531	0,06	1,25	24,00	20,00		28,50		1,75	1,75		11,75	12,50	1622	1660			
24"	692,1	939,8	101,6	203,2	6,3							463,5	609,6	1/2	838,2	24	50,8	50,8	1 7/8	336,5		1052				
	27,25	37,00	4,00	8,00	0,25							18,25	24,00		33,00		2,00	2,00		13,25		2320				

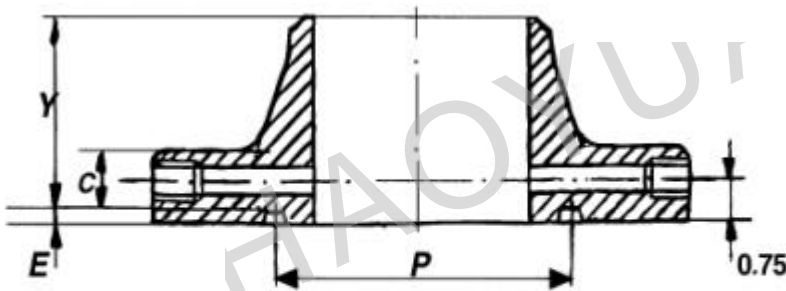
Debe ser especificado por el comprador / to be specified by purchaser

Flange

Bridas de Orificio Welding 600 Lb.
Orifice Flanges Welding Neck 600 Lb.



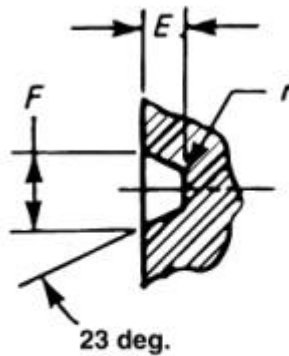
Raised Face



Ring Type Joint



**Special one or two
Piece Ring and
Orifice Plate
Assembly**



**Grove
Detail**

Flange

Bridas Blind / Blind Flanges 600 Lb.

Ver imagen ANSI 21 - See ANSI image 21

ASME B 16.5 - a

Diámetro nominal Nominal pipe size	Brida Flange		Resalte Raised face	Taladros Drilling template			Peso aprox. Approx. Weight
	D	b	g	Numero Number	I	K	
	mm.	mm.	mm.		mm.	mm.	
	inches	inches	inches		inches	inches	Kg. Pounds
1/2"	95,2	14,3	34,9	4	15,9	66,7	0,9
	3 3/4	7/16	1 3/8		5/8	2 5/8	2
3/4"	117,5	15,9	42,9	4	19	82,5	1,4
	4 5/8	5/8	1 11/16		3/4	3 1/4	3
1"	123,8	17,5	50,8	4	19	88,9	1,8
	4 7/8	11/16	2		3/4	3 1/2	4
1 1/4"	133,3	20,6	63,5	4	19	98,4	2,3
	5 1/4	13/16	2 1/2		3/4	3 7/8	5
1 1/2"	155,6	22,2	73	4	22,2	114,3	3,6
	6 1/8	7/8	2 7/8		7/8	4 1/2	8
2"	165,1	25,4	92,1	8	19	127	4,5
	6 1/2	1	3 5/8		3/4	5	10
2 1/2"	190,5	28,6	104,8	8	22,2	149,2	6,8
	7 1/2	1 1/8	4 1/8		7/8	5 7/8	15
3"	209,5	31,8	127	8	22,2	168,3	9,1
	8 1/4	1 1/4	5		7/8	6 5/8	20
3 1/2"	228,6	34,9	139,7	8	25,4	184,1	13,2
	9	1 3/8	5 1/2		1	7 1/4	29
4"	273	38,1	157,2	8	25,4	215,9	18,6
	10 3/4	1 1/2	6 3/16		1	8 1/2	41
5"	330,2	44,4	185,7	8	28,6	266,7	30,8
	13	1 3/4	7 5/16		1 1/8	10 1/2	68
6"	355,6	47,6	215,9	12	28,6	292,1	39
	14	1 7/8	8 1/2		1 1/8	11 1/2	86
8"	419,1	55,6	269,9	12	31,7	349,2	63,5
	16 1/2	2 3/16	10 5/8		1 1/4	13 3/4	140
10"	508	63,5	323,8	16	34,9	431,8	104
	20	2 1/2	12 3/4		1 3/8	17	230
12"	558,8	66,7	381	20	34,9	488,9	134
	22	2 5/8	15		1 3/8	19 1/4	295
14"	603,2	69,9	412,7	20	38,1	527	161
	23 3/4	2 3/4	16 1/4		1 1/2	20 3/4	355
16"	685,8	76,2	469,9	20	41,3	603,2	225
	27	3	18 1/2		1 5/8	23 3/4	495
18"	742,9	82,6	533,4	20	44,4	654	286
	29 1/4	3 1/4	21		1 3/4	25 3/4	630
20"	812,8	88,9	584,2	24	44,4	723,9	367
	32	3 1/2	23		1 3/4	28 1/2	810
22"	869,9	95,2	641,2	24	47,6	777,9	454
	34 1/4	3 3/4	25 1/4		1 7/8	30 5/8	1000
24"	939,8	101,6	692,1	24	50,8	838,2	567
	37	4	27 1/4		2	33	1250

BRIDAS BLIND
BLIND FLANGES
400, 600, 900, 1500, 2500 LB.

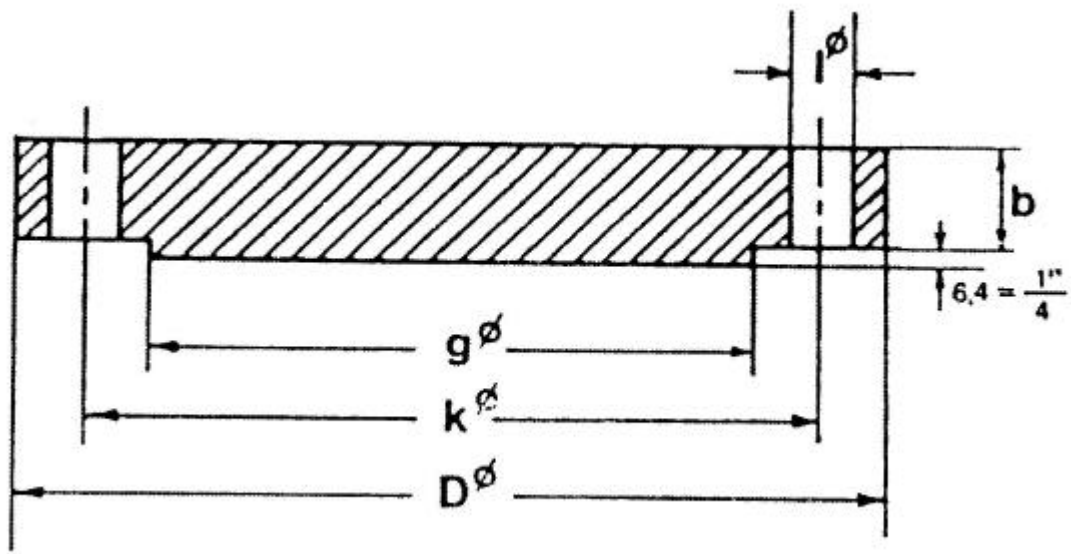


Imagen 21

HAUYUAN

Flange

Bridas lap joint / Lap joint flanges 600 Lb.

Ver imagen ANSI 19 - See ANSI image 19

ASME B 16.5 - a

Diámetro nominal Nominal pipe size	Brida Flange					Cuello Hub m	Taladros Drilling template			Peso aprox. Approx. Weight	
	D	J	b	h	r		Numero	I	K		
	mm.	mm.	mm.	mm.	mm.	mm.		mm.	mm.		
	inches	inches	inches	inches	inches	inches		inches	inches		
									Kg.	Pounds	
1/2"	95,2	22,9	14,3	22,2	3,2	38,1	4	15,9	66,7	0,9	
	3 3/4	0.90	9/16	7/8	1/8	1 1/2		5/8	2 5/8	2	
3/4"	117,5	28,2	15,9	25,4	3,2	47,6	4	19	82,5	1,4	
	4 5/8	1.11	5/8	1	1/8	1/8		3/4	3 1/4	3	
1"	123,8	35,05	17,5	27	3,2	54	4	19	88,9	1,8	
	4 7/8	1.38	11/16	1 1/16	1/8	2 1/8		3/4	3 1/2	4	
1 1/4"	133,3	43,7	20,6	28,6	4,8	63,5	4	19	98,4	2,3	
	5 1/4	1.72	13/16	1 1/8	3/16	2 1/2		3/4	3 7/8	5	
1 1/2"	155,6	50	22,2	31,7	6,35	69,8	4	22,2	114,3	3,2	
	6 1/8	1.97	7/8	1 1/4	1/4	2 3/4		7/8	4 1/2	7	
2"	165,1	62,5	25,4	36,5	7,9	84,1	8	19	127	4,1	
	6 1/2	2.46	1	1 7/16	5/16	3 5/16		3/4	5	9	
2 1/2"	190,5	75,4	28,6	41,3	7,9	100	8	22,2	149,2	5,4	
	7 1/2	2.97	1 1/8	1 5/8	3/16	3 15/16		7/8	5 7/8	12	
3"	209,5	91,4	31,8	46	9,5	117,5	8	22,2	168,3	6,8	
	8 1/4	3.60	1 1/4	1 13/16	3/8	4 5/8		7/8	6 5/8	15	
3 1/2"	228,6	104,1	34,9	49,2	9,5	133,3	8	25,4	184,1	9,1	
	9	4.10	1 3/8	1 15/16	3/8	5 1/4		1	7 1/4	20	
4"	273	116,8	38,1	54	11,1	152,4	8	25,4	215,9	16,3	
	10 3/4	4.60	1 1/2	2 1/8	7/16	6		1	8 1/2	36	
5"	330,2	144,5	44,4	60,3	11,1	188,9	8	28,6	266,7	27,7	
	13	5.69	1 1/4	2 3/8	7/16	7 7/16		1 1/8	10 1/2	61	
6"	355,6	171,45	47,6	66,7	12,7	222,2	12	28,6	292,1	35,4	
	14	6.75	1 7/8	2 5/8	1/2	8 3/4		1 1/8	11 1/2	78	
8"	419,1	222,25	55,6	76	12,7	273	12	31,7	349,2	49,9	
	16 1/2	8.75	2 3/16	3	1/2	10 3/4		1 1/4	13 3/4	110	
10"	508	277,4	63,5	111,1	12,7	342,9	16	34,9	431,8	77,1	
	20	10.92	2 1/2	4 3/8	1/2	13 1/2		1 3/8	17	170	
12"	558,8	328,2	66,7	117,5	12,7	400	20	34,9	488,9	90,7	
	22	12.92	2 5/8	4 5/8	1/2	15 3/4		1 3/8	19 1/4	200	
14"	603,2	360,2	69,9	127	12,7	431,8	20	38,1	527	113	
	23 3/4	14.18	2 3/4	5	1/2	17		1 1/2	20 3/4	250	
16"	685,8	411,2	76,2	139,7	12,7	495,3	20	41,3	603,2	166	
	27	16.19	3	5 1/2	1/2	19 1/2		1 5/8	23 3/4	365	
18"	742,9	462,3	82,6	152,4	12,7	546,1	20	44,4	654	197	
	29 1/4	18.20	3 1/4	6	1/2	21 1/2		1 3/4	25 3/4	435	
20"	812,8	514,35	88,9	165,1	12,7	609,6	24	44,4	723,9	259	
	32	20.25	3 1/2	6 1/2	1/2	24		1 3/4	28 1/2	570	
22"	869,9	565,2	95,2	174,6	12,7	666,8	24	47,6	777,9	304	
	34 1/4	22.25	3 3/4	6 7/8	1/2	26 1/4		1 7/8	30 5/8	670	
24"	939,8	615,95	101,6	184,15	12,7	717,5	24	50,8	838,2	367	
	37	24.25	4	7 1/4	1/2	28 1/4		2	33	810	

**BRIDAS LAP JOINT
LAP JOINT FLANGES
150, 300, 400, 600, 900, 1500 y 2500 LB.**

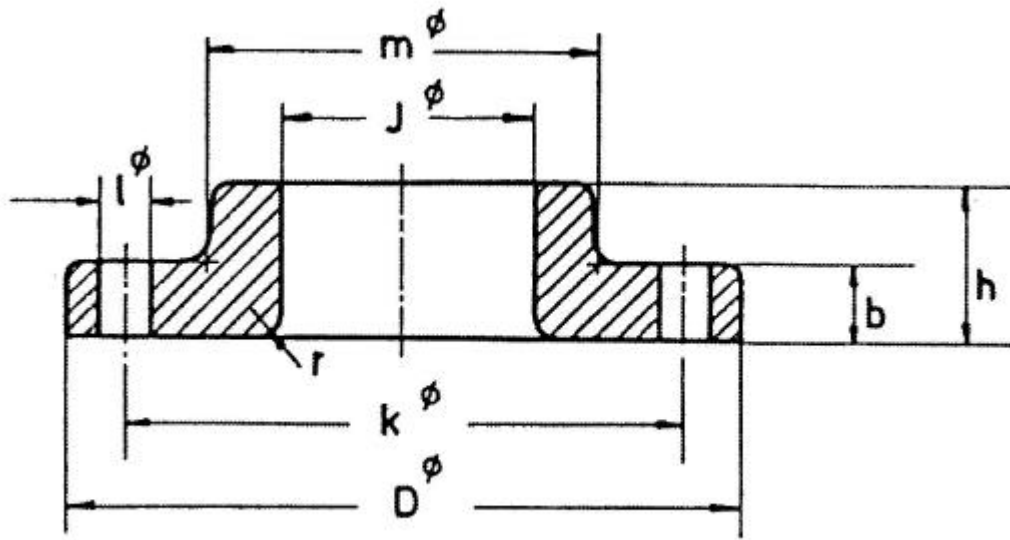


Imagen 19

HAUYUAN

Flange

Bridas long welding neck / Long welding neck flanges 600 lb.

Ver imagen ANSI 27 - See ANSI image 27

ASME B 16.5 - a

Nominal pipe size Ø nominal	Approx. Weight peso aprox. Pounds Kgs.	DIMENSIONES / DIMENSIONS								Nº of holes Nº de taladros
		D	b	h	m	J	g	l	k	
		inches	inches	inches	inches	inches	inches	inches	inches	
		mm.	mm.	mm.	mm.	mm.	mm.	mm.	mm.	
1"	11	4.88	0.69	9	2.12	1.00	2.00	0.75	3.50	4
	5	123,8	17,5	228,6	54	25,4	50,8	19	88,9	
1 1/4"	14	5.25	0.81	9	2.50	1.25	2.50	0.75	3.88	4
	6,4	133,3	20,6	228,6	63,5	31,7	63,5	19	98,4	
1 1/2"	17	6.12	0.88	9	2.75	1.50	2.88	0.88	4.50	4
	7,7	155,6	22,2	228,6	69,8	38,1	73	22,2	114,3	
2"	21	6.50	1.00	9	3.31	2.00	3.62	0.75	5.00	8
	9,5	165,1	25,4	228,6	84,1	50,8	92,1	19	127	
2 1/2"	29	7.50	1.12	9	3.94	2.50	4.12	0.88	5.88	8
	13	190,5	28,6	228,6	100	63,5	104,8	22,2	149,2	
3"	38	8.25	1.25	9	4.62	3.00	5.00	0.88	6.62	8
	17	209,5	31,7	228,6	117,5	76,2	127	22,2	168,3	
3 1/2"	48	9.00	1.38	9	5.25	3.50	5.50	1.00	7.25	8
	22	228,6	34,9	228,6	133,3	88,9	139,7	25,4	184,1	
4"	80	10.75	1.50	12	6.00	4.00	6.19	1.00	8.50	8
	36	273	38,1	304,8	152,4	101,6	157,2	25,4	215,9	
5"	128	13.00	1.75	12	7.50	5.00	7.31	1.12	10.50	8
	58	330,2	44,4	304,8	190,5	127	185,7	28,6	266,7	
6"	158	14.00	1.88	12	8.75	6.00	8.50	1.12	11.50	12
	72	355,6	47,6	304,8	222,2	152,4	215,9	28,6	292,1	
8"	215	16.50	2.19	12	10.75	8.00	10.62	1.25	13.75	12
	98	419,1	55,6	304,8	273	203,2	269,9	31,7	349,2	
10"	324	20.00	2.50	12	13.50	10.00	12.75	1.38	17.00	16
	147	508	63,5	304,8	342,9	254	323,8	34,9	431,8	
12"	500	22.00	2.62	12	15.75	12.00	15.00	1.38	19.25	20
	227	558,8	66,7	304,8	400	304,8	381	34,9	488,9	
14"	417	23.75	2.75	12	17.00	14.00	16.25	1.50	20.75	20
	189	603,2	69,8	304,8	431,8	355,6	412,7	38,1	527	
16"	564	27.00	3.00	12	19.50	16.00	18.50	1.62	23.75	20
	256	685,8	76,2	304,8	495,3	406,4	469,9	41,3	603,2	
18"	654	29.25	3.25	12	21.50	18.00	21.00	1.75	25.75	20
	297	742,9	82,5	304,8	546,1	457,2	533,4	44,4	654	
20"	840	32.00	3.50	12	24.00	20.00	23.00	1.75	28.50	24
	381	812,8	88,9	304,8	609,6	508	584,2	44,4	723,9	
24"	1100	37.00	4.00	12	28.25	24.00	27.25	2.00	33.00	24
	500	939,8	101,6	304,8	717,5	609,6	692,1	50,8	838,2	

Espesor, taladro y caras de bridas según ASME B16.5
Flange, thickness, drilling and facings conforming to ASME B16.5

BRIDAS LONG WELDING NECK
LONG WELDING NECK FLANGES
400, 600, 900, 1500 LB.

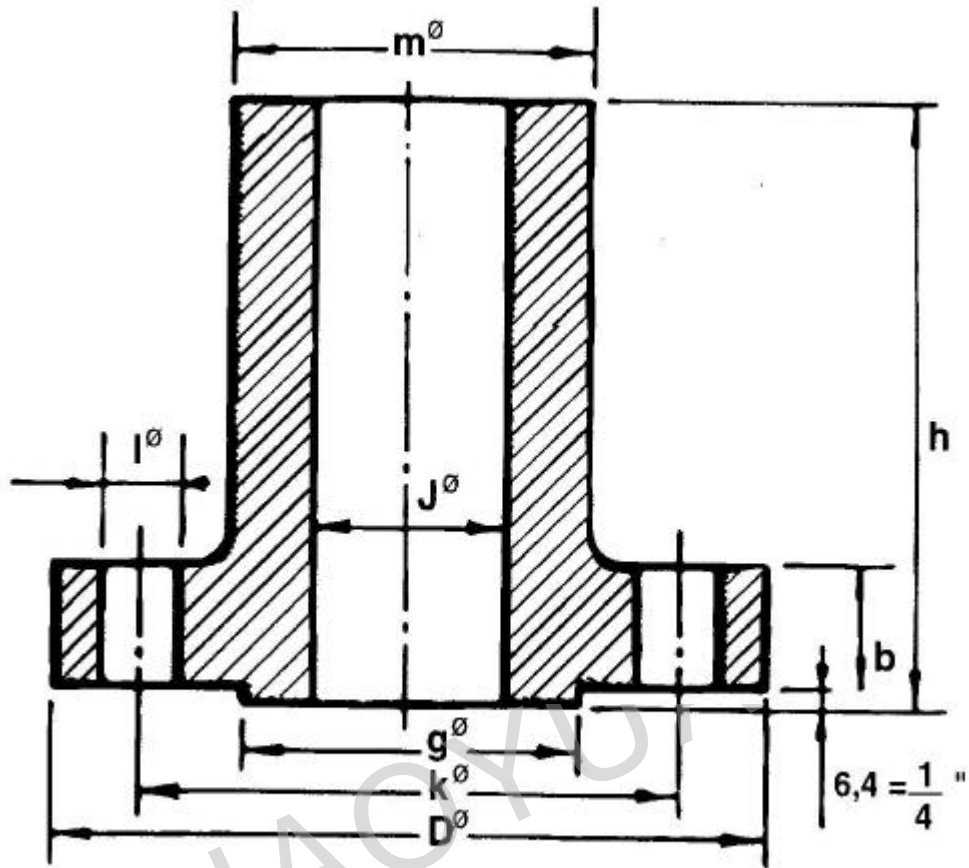


Imagen 27

Flange

Bridas Slip-on Slip-on Flanges 600 Lb.

Ver imagen ANSI 18 - See ANSI image 18

ASME B 16.5 - a

Diámetro nominal Nominal pipe size	Brida Flange				Cuello Hub m	Resalte Raised face g	Taladros Drilling template			Peso aprox. Approx. Weight Kg. Pounds
	D	J	b	h			Numero Number	I	K	
	mm. inches	mm. inches	mm. inches	mm. inches				mm. inches	mm. inches	
1/2"	95,2	22,3	14,3	22,2	38,1	34,9	4	15,9	66,7	0,9
	3 3/4	0.88	9/16	7/8	1 1/2	1 3/8		5/8	2 5/8	2
3/4"	117,5	27,7	15,9	25,4	47,6	42,9	4	19	82,5	1,4
	4 5/8	1.09	5/8	1	1 7/8	1 11/16		3/4	3 1/4	3
1"	123,8	34,5	17,5	27	54	50,8	4	19	88,9	1,8
	4 7/8	1.36	11/16	1 1/16	2 1/8	2		3/4	3 1/2	4
1 1/4"	133,3	43,2	20,6	28,6	63,5	63,5	4	19	98,4	2,3
	5 1/4	1.70	13/16	1 1/8	2 1/2	2 1/2		3/4	3 7/8	5
1 1/2"	155,6	49,5	22,2	31,7	69,8	73	4	22,2	114,3	3,2
	6 1/8	1.95	7/8	1 1/4	2 3/4	2 7/8		7/8	4 1/2	7
2"	165,1	62	25,4	36,5	84,1	92,1	8	19	127	4,1
	6 1/2	2.44	1	1 7/16	3 5/16	3 5/8		3/4	5	9
2 1/2"	190,5	74,7	28,6	41,3	100	104,8	8	22,2	149,2	5,9
	7 1/2	2.94	1 1/8	1 5/8	3 15/16	4 1/8		7/8	5 7/8	13
3"	209,5	90,7	31,8	46	117,5	127	8	22,2	168,3	7,3
	8 1/4	3.57	1 1/4	1 13/16	4 5/8	5		7/8	6 5/8	16
3 1/2"	228,6	103,4	34,9	49,2	133,3	139,7	8	25,4	184,1	9,5
	9	4.07	1 3/8	1 15/16	5 1/4	5 1/2		1	7 1/4	21
4"	273	116,1	38,1	54	152,4	157,2	8	25,4	215,9	16,8
	10 3/4	4.57	1 1/2	2 1/8	6	6 3/16		1	8 1/2	37
5"	330,2	143,8	44,4	60,3	188,9	185,7	8	28,6	266,7	28,6
	13	5.66	1 3/4	2 3/8	7 7/16	7 5/16		1 1/8	10 1/2	63
6"	355,6	170,7	47,6	66,7	222,2	215,9	12	28,6	292,1	36,3
	14	6.72	1 7/8	2 5/8	8 3/4	8 1/2		1 1/8	11 1/2	80
8"	419,1	221,5	55,6	76,2	273	269,9	12	31,7	349,2	52,2
	16 1/2	8.72	2 3/16	3	10 3/4	10 5/8		1 1/4	13 3/4	115
10"	508	276,35	63,5	85,7	342,9	323,8	16	34,9	431,8	77,1
	20	10.88	2 1/2	3 3/8	13 1/2	12 3/4		1 3/8	17	170
12"	558,8	327,15	66,7	92,1	400	381	20	34,9	488,9	90,7
	22	12.88	2 5/8	3 5/8	15 3/4	15		1 3/8	19 1/4	200
14"	603,2	359,15	69,9	93,7	431,8	412,7	20	38,1	527	104
	23 3/4	14.14	2 3/4	3 11/16	17	16 1/4		1 1/2	20 3/4	230
16"	685,2	410,5	76,2	106,4	495,3	469,9	20	41,3	603,2	150
	27	16.16	3	4 3/16	19 1/2	18 1/2		1 5/8	23 3/4	330
18"	742,9	461,8	82,6	117,5	546,1	533,4	20	44,4	654	181
	29 1/4	18.18	3 1/4	4 5/8	21 1/2	21		1 3/4	25 3/4	400
20"	812,8	513,1	88,9	127	609,6	584,2	24	44,4	723,9	231
	32	20.20	3 1/2	5	24	23		1 3/4	28 1/2	510
22"	869,9	564,4	95,2	133,3	666,7	641,2	24	47.6	777,9	268
	34 1/4	22.22	3 3/4	5 1/4	26 1/4	25 1/4		1 7/8	30 5/8	590
24"	939,8	615,95	101,6	139,7	717,5	692,1	24	50,8	838,2	331
	37	24.25	4	5 1/2	28 1/4	27 1/4		2	33	730

**BRIDAS SLIP-ON
SLIP-ON FLANGES
400, 600, 900 y 1500 LB.**

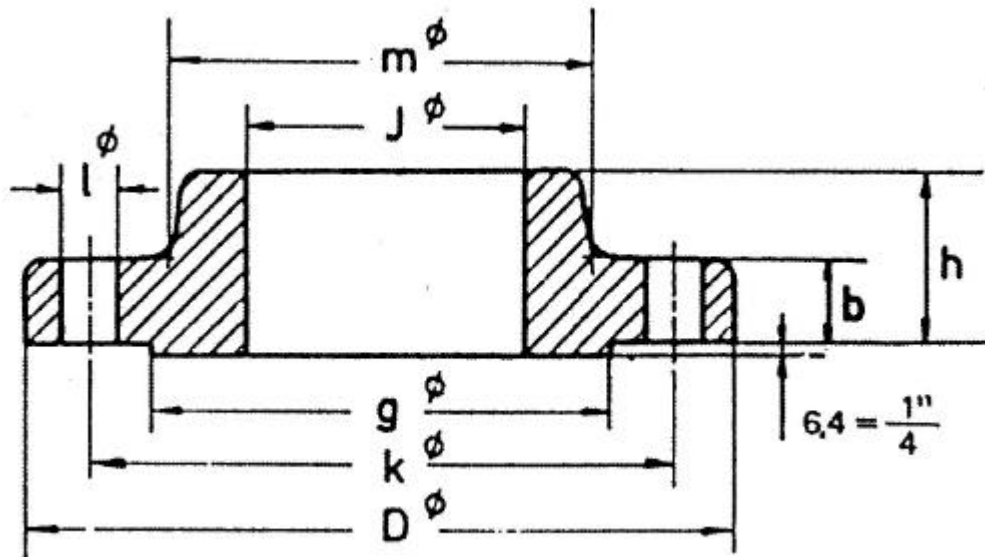


Imagen 18

HAUYUAN

Flange

Bridas socket welding / Socket welding flanges 600 lb.

Ver imagen ANSI 25 - See ANSI image 25

ASME B 16.5 - a

Diámetro nominal Nominal pipe size	Brida Flange						Cuello Hub m	Resalte Raised face g	Taladros Drilling template			Peso aprox. Approx. Weight Kg. Pounds
	D	C	J	X	b	h			Numero Number	I	K	
	mm. inches	mm. inches	mm. inches	mm. inches	mm. inches	mm. inches				mm. inches	mm. inches	
1/2"	95,2	Debe ser especificado por el comprador / to be specified by purchaser	22,35	9,5	14,3	22,2	38,1	34,9	4	15,9	66,7	1
	3 3/4		0,88	3/8	7/16	7/8	1 1/2	1 3/8		5/8	2 5/8	2.2
3/4"	117,5		27,7	11,1	15,9	25,4	47,6	42,9	4	19,05	82,5	1,6
	4 5/8		1,09	7/16	5/8	1	1 7/8	1 11/16		3/4	3 1/4	3.5
1"	123,8		34,5	12,7	17,5	27	54	50,8	4	19,05	88,9	1,8
	4 7/8		1,36	1/2	11/16	1 1/16	2 1/8	2		3/4	3 1/2	4
1 1/4"	133,35		43,2	14,3	20,6	28,6	63,5	63,5	4	19,05	98,4	2,6
	5 1/4		1,70	7/16	13/16	1 1/8	2 1/2	2 1/2		3/4	3 7/8	5.7
1 1/2"	155,6		49,5	15,9	22,2	31,7	69,8	73	4	22,2	114,3	3,3
	6 1/8		1,95	5/8	7/8	1 1/4	2 3/4	2 7/8		7/8	4 1/2	7.3
2"	165,1		62	17,5	25,4	36,5	84,1	92,1	8	19,05	127	3,9
	6 1/2		2,44	11/16	1	1 7/16	35/16	3 5/8		3/4	5	8.6
2 1/2"	190,5	74,7	19,05	28,6	41,3	100	104,8	8	22,2	149,2	6	
	7 1/2	2,94	3/4	1 1/8	1 5/8	3 15/16	4 1/8		7/8	5 7/8	13.2	
3"	209,55	90,7	20,6	31,8	46	117,5	127	8	22,2	168,3	7,4	
	8 1/4	3,57	13/16	1 1/4	1 13/16	4 5/8	5		7/8	6 5/8	16.3	

**BRIDAS SOCKET WELDING
SOCKET WELDING FLANGES
600, 1500 LB.**

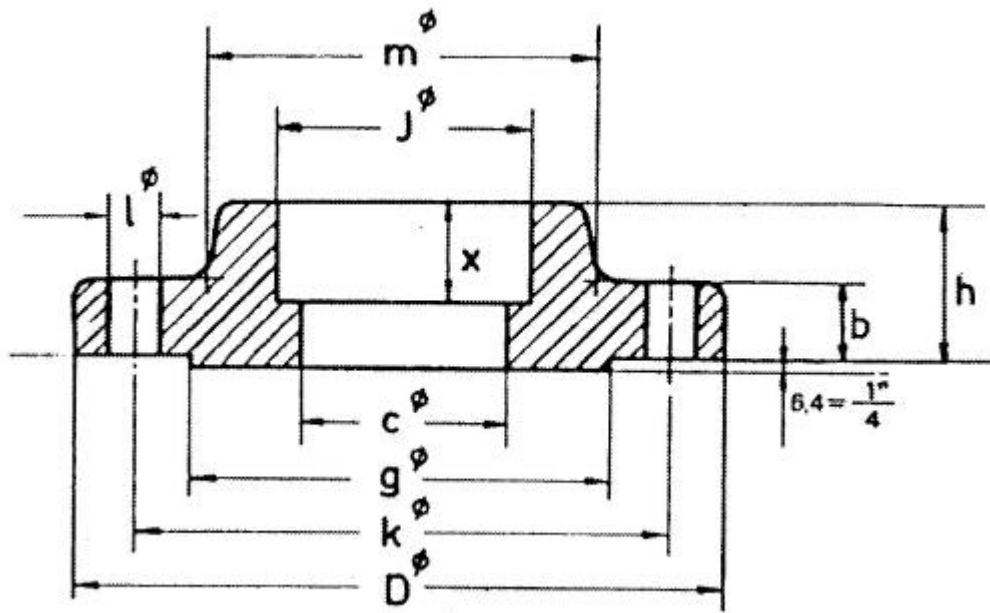


Imagen 25

HAUYUAN

Flange

Bridas Threaded / Threaded Flanges 600 Lb.

Ver imagen ANSI 23 - See ANSI image 23

ASME B 16.5 - a

Diámetro nominal Nominal pipe size	Brida Flange					Cuello Hub m	Resalte Raised face g	Taladros Drilling template			Peso aprox. Approx. Weight Kg. Pounds
	D	J	b	h	x			Numero Number	I	K	
	mm.	mm.	mm.	mm.	mm.				mm.	mm.	
	inches	inches	inches	inches	inches				inches	inches	
1/2"	95,2	23,6	14,3	22,2	15,9	38,1	34,9	4	15,9	66,7	1
	3 3/4	0.93	7/16	7/8	5/8	1 1/2	1 3/8		5/8	2 5/8	2.2
3/4"	117,5	28,95	15,9	25,4	15,9	47,6	42,9	4	19,05	82,5	1,6
	4 5/8	1.14	5/8	1	5/8	1 7/8	1 11/16		3/4	3 1/4	3.5
1"	123,8	35,8	17,5	27	17,5	54	50,8	4	19,05	88,9	1,8
	4 7/8	1.41	11/16	1 1/16	11/16	2 1/8	2		3/4	3 1/2	4
1 1/4"	133,35	44,45	20,6	28,6	20,6	63,5	63,5	4	19,05	98,4	2,6
	5 1/4	1.75	13/16	1 1/8	13/16	2 1/2	2 1/2		3/4	3 7/8	5.7
1 1/2"	155,6	50,5	22,2	31,7	22,2	69,8	73	4	22,2	114,3	3,3
	6 1/8	1.99	7/8	1 1/4	7/8	2 3/4	2 7/8		7/8	4 1/2	7.3
2"	165,1	63,5	25,4	36,5	28,6	84,1	92,1	8	19,05	127	3,9
	6 1/2	2.50	1	1 7/16	1 1/8	3 15/16	3 5/8		3/4	5	8.6
2 1/2"	190,5	76,2	28,6	41,3	31,7	100	104,8	8	22,2	149,2	6
	7 1/2	3.00	1 1/8	1 5/8	1 1/4	3 15/16	4 1/8		7/8	5 7/8	13.2
3"	209,55	92,2	31,8	46	34,9	117,5	127	8	22,2	168,3	7,4
	8 1/4	3.63	1 1/4	1 13/16	1 3/8	4 5/8	5		7/8	6 5/8	16.3
3 1/2"	228,6	104,9	34,9	49,2	39,7	133,35	139,7	8	25,4	184,15	9,5
	9	4.13	1 3/8	1 15/16	1 9/16	5 1/4	5 1/2		1	7 1/4	20.9
4"	273,05	117,6	38,1	54	41,3	152,4	157,2 6	8	25,4	215,9	17
	10 3/4	4.63	1 1/2	2 1/8	1 5/8	6	6 3/16		1	8 1/2	37.4
5"	330,2	144,5	44,5	60,3	47,61	188,9	185,7	8	28,6	266,7	28,6
	13	5.69	1 3/4	2 3/8	7/8	7 7/16	7 5/16		1 1/8	10 1/2	63
6"	355,6	171,45	47,6	66,7	50,8	222,25	215,9	12	28,6	292,1	36
	14	6.75	1 7/8	2 5/8	2	8 3/4	8 1/2		1 1/8	11 1/2	80
8"	419,1	222,25	55,6	76,2	57,1	273,05	269,9	12	31,7	349,2	52
	16 1/2	8.75	2 3/16	3	2 1/4	10 3/4	10 5/8		1 1/4	15	115
10"	508	276,35	63,5	85,7	65,1	342,9	323,8	16	34,9	431,8	77
	20	10.88	2 1/2	3 3/8	2 9/16	13 1/2	12 3/4		1 3/8	17	170
12"	558,8	328,7	66,7	92,1	69,8	400	381	20	34,9	488,9	90
	22	12.94	2 5/8	3 5/8	2 3/4	15 3/4	15		1 3/8	19 1/4	198
14"	603,2	360,4	69,9	93,7	73	431,8	412,7	20	38,1	527	108
	23 3/4	14.19	2 3/4	3 11/16	2 7/8	17	16 1/4		1 1/2	20 3/4	238
16"	685,8	411,2	76,2	106,4	77,8	495,3	469,9	20	41,3	603,2	150
	27	16.19	3	4 3/16	3 1/16	19 1/2	18 1/2		1 5/8	23 3/4	330
18"	742,9	462	82,6	117,5	79,4	546,1	533,4	20	44,4	654	188
	29 1/4	18.19	3 1/4	4 5/8	3 1/8	21 1/2	21		1 3/4	25 3/4	414
20"	812,8	512,8	88,9	127	82,5	609,6	584,2	24	44,4	723,9	230
	32	20.19	3 1/2	5	3 1/4	24	23		1 3/4	28 1/2	506
24"	939,8	614,4	101,6	139,7	92,1	717,5	692,1	24	50,8	838,2	331
	37	24.19	4	5 1/2	3 5/8	28 1/4	27 1/4		2	33	730

BRIDAS THREADED
THREADED FLANGES
400, 600, 900, 1500, 2500 LB.

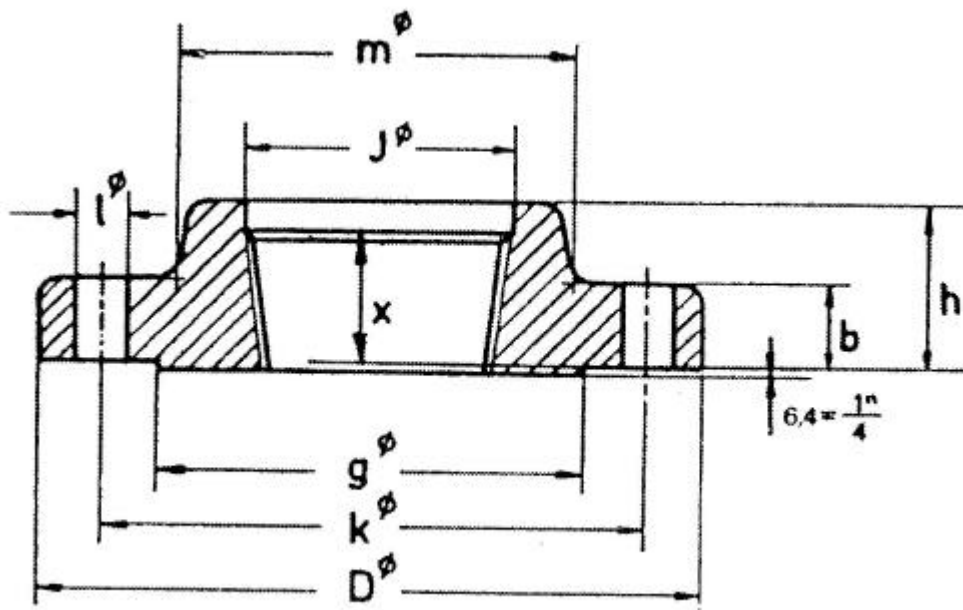


Imagen 23

HAUYUAN

Flange

Bridas welding neck/ Welding neck Flanges 600 Lb.

Ver imagen ANSI 16 - See ANSI image 16

ASME B 16.5 - a

Diámetro nominal Nominal pipe size	Brida Flange				Cuello Hub		Resalte Raised face	Taladros Drilling template			Peso aprox. Approx. Weight
	D	J	b	h	a	m	g	Numero Number	I	K	
	mm.	mm.	mm.	mm.	mm.	mm.	mm.		mm.	mm.	
	inches	inches	inches	inches	inches	inches	inches		inches	inches	
1/2"	95,2	Debe ser especificado por el comprador / to be specified by purchaser	14,3	52,4	21,3	38,1	34,9	4	15,9	66,7	0,9
	3 3/4		9/16	2 1/16	0.84	1 1/2	1 3/8		5/8	2 5/8	2
3/4"	117,5		15,9	57,1	26,7	47,6	42,9	4	19,05	82,5	1,8
	4 5/8		5/8	2 1/4	1.05	1 7/8	1 11/16		3/4	3 1/4	4
1"	123,8		17,5	61,9	33,5	54	50,8	4	19,05	88,9	1,8
	4 7/8		11/16	2 7/16	1.32	2 1/8	2		3/4	3 1/2	4
1 1/4"	133,35		20,6	66,7	42,2	63,5	63,5	4	19,05	98,4	2,7
	5 1/4		13/16	2 5/8	1.66	2 1/2	2 1/2		3/4	3 7/8	6
1 1/2"	155,6		22,2	69,8	48,3	69,8	73	4	22,2	114,3	3,6
	6 1/8		7/8	2 3/4	1.90	2 3/4	2 7/8		7/8	4 1/2	8
2"	165,1		25,4	73	60,45	84,1	92,1	8	19,05	127	5,4
	6 1/2		1	2 7/8	2.38	3 5/16	3 5/8		3/4	5	12
2 1/2"	190,5		28,6	79,4	73,15	100	104,8	8	22,2	149,2	8,2
	7 1/2		1 1/8	3 1/8	2.88	3 15/16	4 1/8		7/8	5 7/8	18
3"	209,55		31,8	82,5	88,9	117,5	127	8	22,2	168,3	10,4
	8 1/4		1 1/4	3 1/4	3.50	4 5/8	5		7/8	6 5/8	23
3 1/2"	228,6		34,9	85,7	101,6	133,35	139,7	8	25,4	184,15	11,8
	9		1 3/8	3 3/8	4.00	5 1/4	5 1/2		1	7 1/4	26
4"	273,05		38,1	101,6	114,3	152,4	157,2	8	25,4	215,9	19
	10 3/4		1 1/2	4	4.50	6	6 3/16		1	8 1/2	42
5"	330,2	44,4	114,3	141,2	188,9	185,7	8	28,6	266,7	31	
	13	1 3/4	4 1/2	5.56	7 7/16	7 5/16		1 1/8	10 1/2	68	
6"	355,6	47,6	117,5	168,4	222,25	215,9	12	28,6	292,1	36,7	
	14	1 7/8	4 5/8	6.63	8 3/4	8 1/2		1 1/8	11 1/2	81	
8"	419,1	55,6	133,35	219,2	273,05	269,9	12	31,7	349,2	54,4	
	16 1/2	2 3/16	5 1/4	8.63	10 3/4	10 5/8		1 1/4	13 3/4	120	
10"	508	63,5	152,4	273,05	342,9	323,8	16	34,9	431,8	86,2	
	20	2 1/2	6	10.75	13 1/2	12 3/4		1 3/8	17	190	
12"	558,8	66,7	155,6	323,85	400	381	20	34,9	488,9	102	
	22	2 5/8	6 1/8	12.75	15 3/4	15		1 3/8	19 1/4	225	
14"	603,2	69,9	165,1	355,6	431,8	412,7	20	38,1	527	127	
	23 3/4	2 3/4	6 1/2	14.00	17	16 1/4		1 1/2	20 3/4	280	
16"	685,8	76,2	177,8	406,4	495,3	469,9	20	41,3	603,2	177	
	27	3	7	16.00	19 1/2	18 1/2		1 5/8	23 3/4	390	
18"	742,9	82,6	184,15	457,2	546,1	533,4	20	44,4	654	215	
	29 1/4	3 1/4	7 1/4	18.00	21 1/2	21		1 3/4	25 3/4	475	
20"	812,8	88,9	190,5	508	609,6	584,2	24	44,4	723,9	268	
	32	3 1/2	7 1/2	20.00	24	23		1 3/4	28 1/2	590	
22"	869,9	95,2	196,8	558,8	666,7	641,3	24	47,6	777,9	327	
	34 1/4	3 3/4	7 3/4	22.00	26 1/4	25 1/4		1 7/8	30 5/8	720	
24"	939,8	101,6	203,2	609,6	717,5	692,1	24	50,8	838,2	376	
	37	4	8	24	28 1/4	27 1/4		2	33	830	

**BRIDAS WELDING NECK
WELDING NECK FLANGES
400,600, 900, 1500 y 2500 LB.**

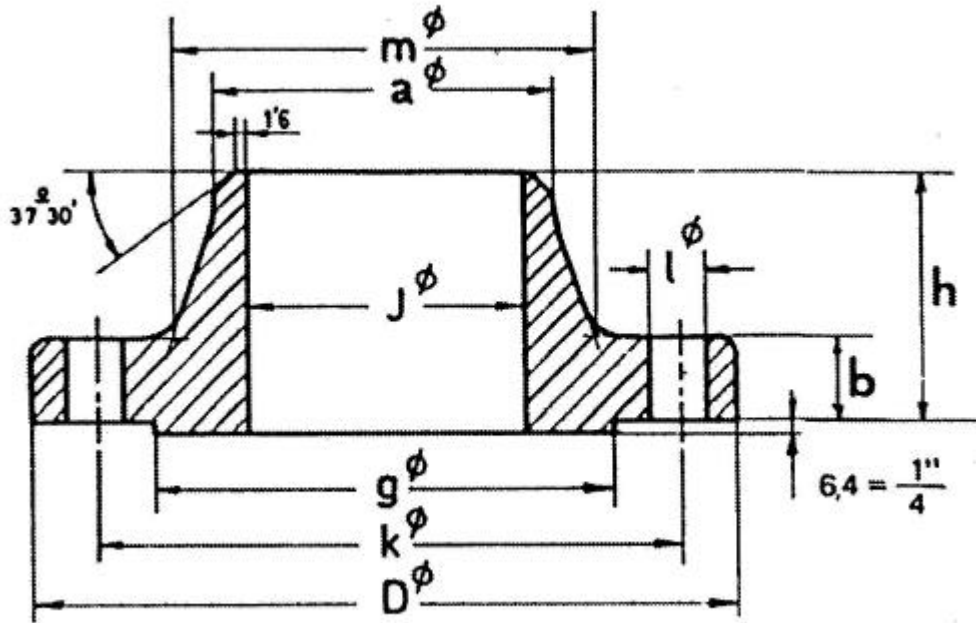


imagen 16

Flange

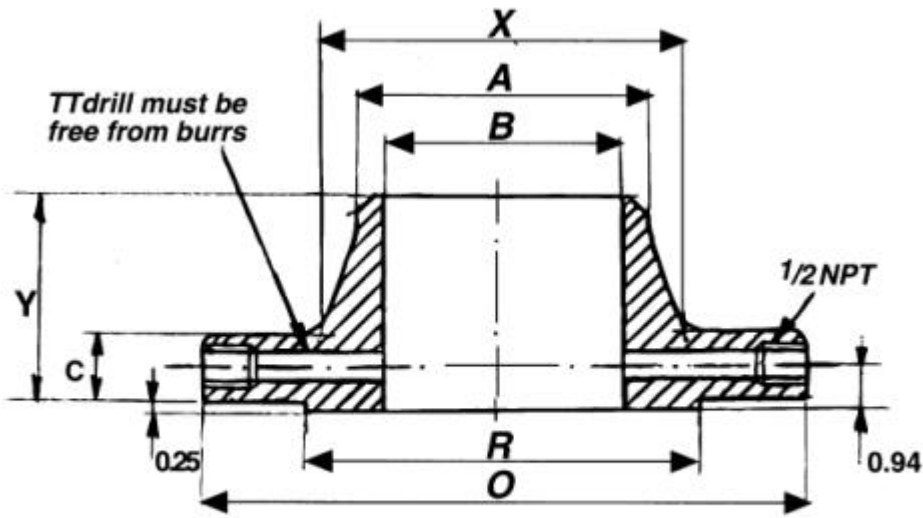
Class 900 orifice flanges, welding neck (1)

ASME/ANSI B16.36 - 1996

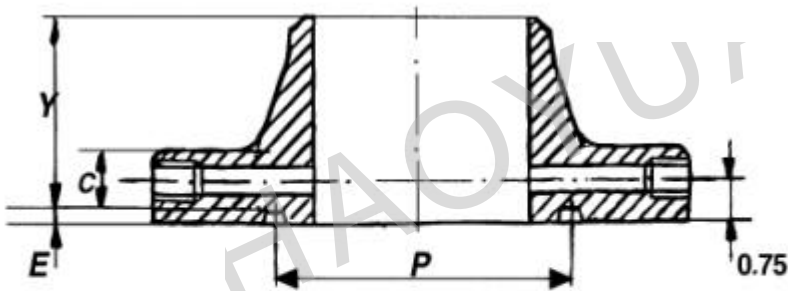
Nominal pipe size Ø nominal	Diámetro Resalte Raised Face	Diámetro Externo Outside Diameter	Espesor Min. Thickness Min.	Altura Length Y	RTJ Ring Type joint					Cuello Hub		Orificio Bore	Drill TT	Taladros Drilling Template				Longitud Tornillos Bolt length (2)		Peso Aprox. Por pareje Aprox. Weight per union			
					Nº Canal Groove number	Diámetro primitivo Pitch Diameter	Profundidad Groove Depth	Espesor Groove Width	Radio Radius	Special Oval Ring Height	X			A	B	Circulo de pernos Bolt Circle	Nº Taladros N° Holes	Ø Taladros Ø Holes	Ø Tornillos Ø Bolts	Raised face	Ring joint	Weld-Neck	
						P	E	F	Rmax	W												RF	RTJ
						mm.	mm.	mm.	mm.	mm.												mm.	Kg.
1"																							
1 1/2"																							
2"																							
2 1/2"																							
Para Diámetro nominal 2 1/2 y menores, usar clase 1500.																							
3"	127 5.00	241,3 9.50	38,1 1.50	101,6 4.00	R31	123,8 4.875	7,9 0.312	11,9 0.469	0,7 0.03	26,9 1.06	127 5.00	88,9 3.50	3/8	190,5 7.50	8	25,4 1.00	7/8	152,4 6.00	165,1 6.50	34 75	38,1 84		
4"	157,2 6.19	292,1 11.50	44,4 1.75	114,3 4.50	R37	149,2 5.875	7,9 0.312	11,9 0.469	0,7 0.03	26,9 1.06	158,7 6.25	114,3 4.50	1/2	234,9 9.25	8	31,7 1.25	1 1/8	177,8 7.00	190,5 7.50	56,7 125	63,5 140		
6"	215,9 8.50	381 15.00	55,6 2.19	139,7 5.50	R45	211,1 8.312	7,9 0.312	11,9 0.469	0,7 0.03	26,9 1.06	234,9 9.25	168,4 6.63	1/2	317,5 12.50	12	31,7 1.25	1 1/8	196,8 7.75	209,5 8.25	118 260	132 290		
8"	269,7 10.62	469,9 18.50	63,5 2.50	162 6.38	R49	269,8 10.625	7,9 0.312	11,9 0.469	0,7 0.03	26,9 1.06	298,4 11.75	219,2 8.63	1/2	393,7 15.50	12	38,1 1.50	1 3/8	228,6 9.00	241,3 9.50	191 420	204 450		
10"	323,8 12.75	546,1 21.50	69,8 2.75	184,1 7.25	R53	323,8 12.750	7,9 0.312	11,9 0.469	0,7 0.03	26,9 1.06	368,3 14.50	273 10.75	1/2	469,9 18.50	16	38,1 1.50	1 3/8	241,3 9.50	254 10.00	277 610	299 660		
12"	381 15.00	690,6 24.00	79,2 3.12	200,1 7.88	R57	381 15.000	7,9 0.312	11,9 0.469	0,7 0.03	26,9 1.06	419,1 16.50	323,8 12.75	1/2	533,4 21.00	20	38,1 1.50	1 3/8	260,3 10.25	273 10.75	345 760	372 820		
14"	412,7 16.25	641,3 25.25	85,8 3.38	212,8 8.38							450,8 17.75	355,6 14.00	1/2	558,8 22.00	20	41,1 1.62	1 1/2	279,4 11.00		425 940			
16"	469,9 18.50	704,8 27.75	88,9 3.50	215,9 8.50							508 20.00	406,4 16.00	1/2	615,9 24.25	20	44,4 1.75	1 5/8	292,1 11.50		530 1175			
18"	533,4 21.00	787,4 31.00	101,6 4.00	228,6 9.00							565,1 22.25	457,2 18.00	1/2	685,8 27.00	20	50,8 2.00	1 7/8	330,2 13.00		720 1590			
20"	584,2 23.00	857,2 33.75	107,9 4.25	247,6 9.75							622,3 24.50	508 20.00	1/2	749,3 29.50	20	53,8 2.12	2	355,6 14.00		880 1945			
24"	692,1 27.25	1041,4 41.00	139,7 5.50	292,1 11.50							749,3 29.50	609,6 24.00	1/2	901,7 35.50	20	66,5 2.62	2 1/2	444,5 17.50		1590 3510			

Debe ser especificado por el comprador / to be specified by purchaser

Bridas de Orificio Welding 900 Lb.
Orifice Flanges Welding Neck 900 Lb.



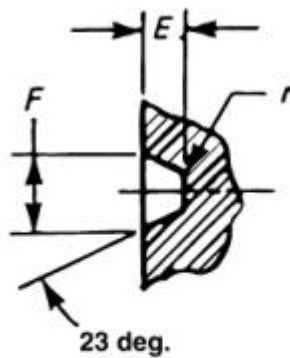
Raised Face



Ring Type Joint



**Special one or two
Piece Ring and
Orifice Plate
Assembly**



**Grove
Detail**

Flange

Bridas Blind / Blind Flanges 900 Lb.

Ver imagen ANSI 21 - See ANSI image 21

ASME B 16.5 - a

Diámetro nominal Nominal pipe size	Brida Flange		Resalte Raised face	Taladros Drilling template			Peso aprox. Approx. Weight
	D	b	g	Numero Number	I	K	Kg. Pounds
	mm. inches	mm. inches	mm. inches		mm. inches	mm. inches	
1/2"	120,6	22,2	34,9	4	22,2	82,5	1,8
	4 3/4	7/8	1 3/8		7/8	3 1/4	4
3/4"	130,2	25,4	42,9	4	22,2	88,9	2,7
	5 1/8	1	1 11/16		7/8	3 1/2	6
1"	149,2	28,6	50,8	4	25,4	101,6	3,6
	5 7/8	1 1/8	2		1	4	8
1 1/4"	158,7 6	28,6	63,5	4	25,4	111,1	4,1
	01-abr	1 1/4	2 1/2		1	4 3/8	9
1 1/2"	177,8	31,8	73	4	28,6	123,8	5,9
	7	1 1/4	2 7/8		1 1/8	4 7/8	13
2"	215,9	38,1	92,1	8	25,4	165,1	11,3
	8 1/2	1 1/2	3 5/8		1	6 1/2	25
2 1/2"	244,5	41,3	104,8	8	28,6	190,5	15,9
	9 5/8	1 5/8	4 1/8		1 1/8	7 1/2	35
3"	241,3	38,1	127	8	25,4	190,5	13,2
	9 1/2	1 1/2	5		1	7 1/2	29
4"	292,1	44,5	157,2 6	8	31,7	234,9	24,5
	11 1/2	1 3/4	6 3/16		1 1/4	9 1/4	54
5"	349,2	50,8	185,7	8	34,9	279,4	39,5
	13 3/4	2	7 5/16		1 3/8	11	87
6"	381	55,6	215,9	12	31,7	317,5	52,2
	15	2 3/16	8 1/2		1 1/4	12 1/2	115
8"	469,9	63,5	269,9	12	38,1	393,7	90,7
	18 1/2	2 1/2	10 5/8		1 1/2	15 1/2	200
10"	546,1	69,9	323,8	16	38,1	469,9	132
	21 1/2	2 3/4	12 3/4		1 1/2	18 1/2	290
12"	609,6	79,4	381	20	38,1	533,4	188
	24	3 1/8	15		1 1/2	21	415
14"	641,3	85,7	412,7	20	41,3	558,8	236
	25 1/4	3 3/8	16 1/4		1 5/8	22	520
16"	704,8	88,9	469,9	20	44,4	615,9	272
	27 3/4	3 1/2	18 1/2		1 3/4	24 1/4	600
18"	787,4	101,5	533,4	20	50,8	685,8	386
	31	4	21		2	27	850
20"	857,2 33	107,9	584,2	20	54	749,3	488
	03-abr	4 1/4	23		2 1/8	29 1/2	1075
24"	1.041,40	139,7	692,1	20	66,7	901,7	918
	41	5 1/2	27 1/4		2 5/8	35 1/2	2025

BRIDAS BLIND
BLIND FLANGES
400, 600, 900, 1500, 2500 LB.

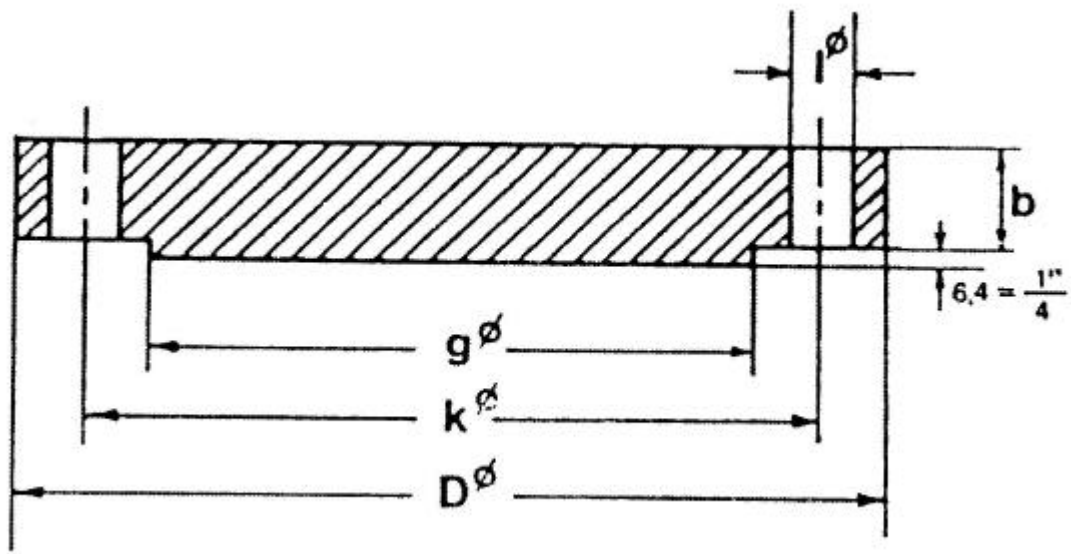


Imagen 21

HAUYUAN

Flange

Bridas lap joint / Lap joint flanges 900 Lb.

Ver imagen ANSI 19 - See ANSI image 19

ASME B 16.5 - a

Diámetro nominal Nominal pipe size	Brida Flange					Cuello Hub	Taladros Drilling template			Peso aprox. Approx. Weight
	D	J	b	h	r	m	Numero	I	K	
	mm. inches	mm. inches	mm. inches	mm. inches	mm. inches	mm. inches		mm. inches	mm. inches	mm. inches
1/2"	120,6	22,9	22,2	31,7	3,2	38,1	4	22,2	82,5	1,8
	4 3/4	0.90	7/8	1 1/4	1/8	1 1/2		7/8	3 1/4	4
3/4"	130,2	28,2	25,4	34,9	3,2	44,4	4	22,2	88,9	2,3
	5 1/8	1.11	1	1 3/8	1/8	1 3/4		7/8	3 1/2	5
1"	149,2	35,05	28,6	41,3	3,2	52,4	4	25,4	101,6	3,6
	5 7/8	1.38	1 1/8	1 5/8	1/8	2 1/16		1	4	8
1 1/4"	158,7	43,7	28,6	41,3	4,8	63,5	4	25,4	111,1	4,1
	6 1/4	1.72	1 1/8	1 5/8	3/16	2 1/2		1	4 3/8	9
1 1/2"	177,8	50	31,8	44,4	6,35	69,8	4	28,6	123,8	5,4
	7	1.97	1 1/4	1 3/4	1/4	2 3/4		1 1/8	4 7/8	12
2"	215,9	62,5	38,1	57,1	7,9	104,8	8	25,4	165,1	11,3
	8 1/2	2.46	1 1/2	2 1/4	5/16	4 1/8		1	6 1/2	25
2 1/2"	244,5	75,4	41,3	63,5	7,9	123,8	8	28,6	190,5	16
	9 5/8	2.97	1 5/8	2 1/2	5/16	4 7/8		1 1/8	7 1/2	35
3"	241,3	91,4	38,1	54	9,5	127	8	25,4	190,5	11,3
	9 1/2	3.60	1/2	2 1/8	3/8	5		1	7 1/2	25
4"	292,1	116,8	44,5	69,8	11,1	158,7	8	31,7	234,9	23,1
	11 1/2	4.60	1 3/4	2 3/4	7/16	6 1/4		1 1/4	9 1/4	51
5"	349,2	144,5	50,8	79,4	11,1	190,5	8	34,9	279,4	36,7
	13 3/4	5.69	2	3 1/8	7/16	7 1/2		1 3/8	11	81
6"	381	171,45	55,6	85,7	12,7	234,9	12	31,7	317,5	47,6
	15	6.75	2 3/16	3 3/8	1/2	9 1/4		1 1/4	12 1/2	105
8"	469,9	222,25	63,5	114,3	12,7	298,4	12	38,1	393,7	86,2
	18 1/2	8.75	2 1/2	4 1/2	1/2	11 3/4		1 1/2	15 1/2	190
10"	546,1	277,4	69,9	127	12,7	368,3	16	38,1	469,9	125
	21 1 1/2	10.92	2 3/4	5	1/2	14 1/2		1 1/2	18 1/2	275
12"	609,6	328,2	79,4	142,9	12,7	419,1	20	38,1	533,4	168
	24	12.92	3 1/8	5 1/8	1/2	16 1/2		1 1/2	21	370
14"	641,3	360,2	85,7	155,6	12,7	450,8	20	41,3	558,8	188
	25 1/4	14.18	3 3/8	6 1/8	1/2	17 3/4		1 5/8	22	415
16"	704,8	411,2	88,9	165,1	12,7	508	20	44,4	615,9	211
	27 3/4	16.19	3 1/2	6 1/2	1/2	20		1 3/4	24 1/4	465
18"	787,4	462,3	101,6	190,5	12,7	565,1	20	50,8	685,8	295
	31	18.20	4	7 1/2	1/2	22 1/4		2	27	650
20"	857,2	514,35	107,9	209,55	12,7	622,3	20	54	749,3	367
	33 3/4	20.25	4 1/4	8 1/4	1/2	24 1/4		2 1/8	29 1/2	810
24"	1.041,40	615,95	139,7	266,7	12,7	749,3	20	66,7	901,7	703
	41	24.25	5 1/2	10 1/2	1/2	29 1/2		2 5/8	35 1/2	1550

**BRIDAS LAP JOINT
LAP JOINT FLANGES
150, 300, 400, 600, 900, 1500 y 2500 LB.**

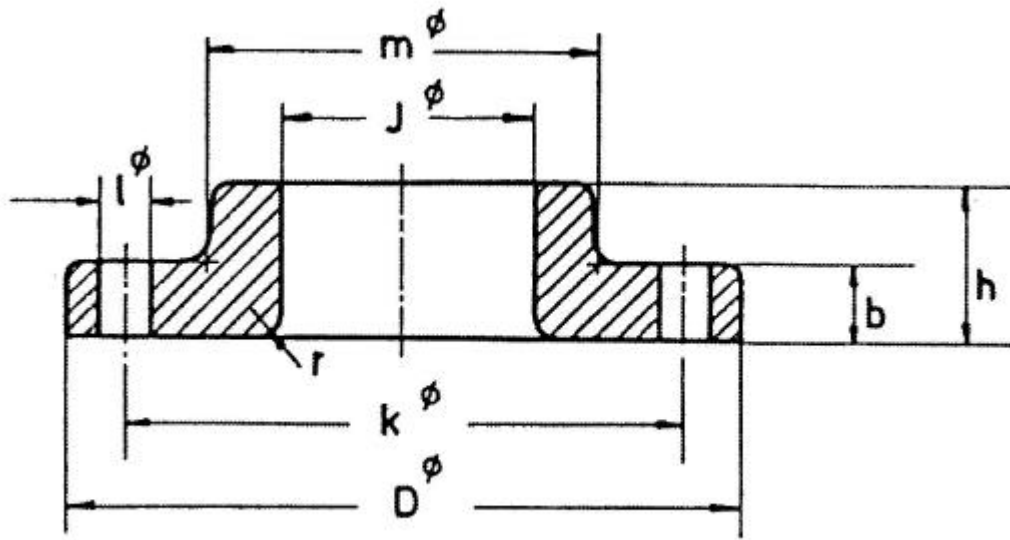


Imagen 19

HAUYUAN

Flange

Bridas long welding neck / Long welding neck flanges 900 lb.

Ver imagen ANSI 27 - See ANSI image 27

ASME B 16.5 - a

Nominal pipe size Ø nominal	Approx. Weight peso aprox. Pounds Kgs.	DIMENSIONES / DIMENSIONS								Nº of holes Nº de taladros
		D	b	h	m	J	g	l	k	
		inches	inches	inches	inches	inches	inches	inches	inches	
		mm.	mm.	mm.	mm.	mm.	mm.	mm.	mm.	
1"	15	5.88	1.12	9	2.06	1.00	2.00	1.00	4.00	4
	6,8	149,2	28,6	228,6	52,3	25,4	50,8	25,4	101,6	
1 1/4"	18	6.25	1.12	9	2.50	1.25	2.50	1.00	4.38	4
	8,2	158,7	28,6	228,6	63,5	31,7	63,5	25,4	111,1	
1 1/2"	23	7.00	1.25	9	2.75	1.50	2.88	1.12	4.88	4
	10,5	177,8	31,7	228,6	69,8	38,1	73	28,6	123,8	
2"	44	8.50	1.50	9	4.12	2.00	3.62	1.00	6.50	8
	20	215,9	38,1	228,6	104,8	50,8	92,1	25,4	165,1	
2 1/2"	72	9.62	1.62	12	4.88	2.50	4.12	1.12	7.50	8
	33	244,5	41,3	304,8	123,8	63,5	104,8	28,6	190,5	
3"	65	9.50	1.50	12	5.00	3.00	5.00	1.00	7.50	8
	30	241,3	38,1	304,8	127	76,2	127	25,4	190,5	
4"	98	11.50	1.75	12	6.25	4.00	6.19	1.25	9.25	8
	44	292,1	44,4	304,8	158,7	101,6	157,2	31,7	234,9	
5"	143	13.75	2.00	12	7.50	5.00	7.31	1.38	11.00	8
	65	349,2	50,8	304,8	190,5	127	185,7	34,9	279,4	
6"	199	15.00	2.19	12	9.25	6.00	8.50	1.25	12.50	12
	90	381	55,6	304,8	234,9	152,4	215,9	31,7	317,5	
8"	310	18.50	2.50	12	11.75	8.00	10.62	1.50	15.50	12
	141	469,9	63,5	304,8	298,4	203,2	269,9	38,1	393,7	
10"	385	21.50	2.75	16	14.50	10.00	12.75	1.50	18.50	16
	175	546,1	69,8	406,4	368,3	254	323,8	38,1	469,9	
12"	667	24.00	3.12	16	16.50	12.00	15.00	1.50	21.00	20
	303	609,6	79,4	406,4	419,1	304,8	381	38,1	533,4	
14"	558	25.25	3.38	12	17.75	14.00	16.25	1.62	22.00	20
	253	641,3	85,7	304,8	450,8	355,6	412,7	41,3	558,8	
16"	670	27.75	3.50	12	20.00	16.00	18.50	1.75	24.25	20
	304	704,8	88,9	304,8	508	406,4	469,9	44,4	615,9	
18"	949	31.00	4.00	12	22.25	18.00	21.00	2.00	27.00	20
	431	787,4	101,6	304,8	565,1	457,2	533,4	50,8	685,8	
20"	1040	33.75	4.25	12	24.50	20.00	23.00	2.12	29.50	20
	472	857,2	107,9	304,8	622,3	508	584,2	54	749,3	
24"	1775	41.00	5.50	12	29.50	24.00	27.25	2.62	35.50	20
	806	1041,4	139,7	304,8	749,3	609,6	962,1	66,7	901,7	

Espesor, taladro y caras de bridas según ASME B16.5
Flange, thickness, drilling and facings conforming to ASME B16.5

BRIDAS LONG WELDING NECK
LONG WELDING NECK FLANGES
400, 600, 900, 1500 LB.

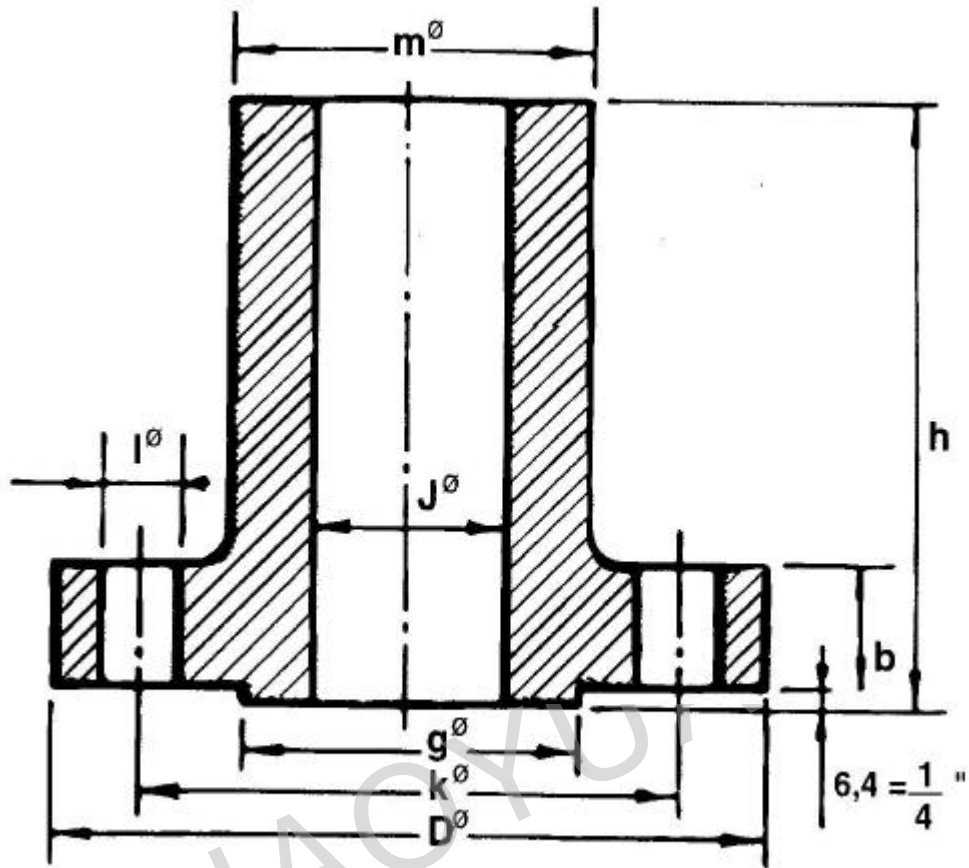


Imagen 27

Flange

Bridas Slip-on Slip-on Flanges 900 Lb.

Ver imagen ANSI 18 - See ANSI image 18

ASME B 16.5 - a

Diámetro nominal Nominal pipe size	Brida Flange				Cuello Hub	Resalte Raised face	Taladros Drilling template			Peso aprox. Approx. Weight		
	D	J	b	h			m	g	Numero Number		I	K
	mm.	mm.	mm.	mm.			mm.	mm.			mm.	mm.
	inches	inches	inches	inches			inches	inches			inches	inches
1/2"	120,6	22,3	22,2	31,7	38,1	34,9	4	22,2	82,5	1,8		
	4 3/4	0.88	7/8	1 1/4	1 1/2	1 3/8		7/8	3 1/4	4		
3/4"	130,2	27,7	25,4	34,9	44,4	42,9	4	22,2	88,9	2,3		
	5 1/8	1.09	1	1 3/8	1 3/4	1 11/16		7/8	3 1/2	5		
1"	149,2	34,5	28,6	41,3	52,4	50,8	4	25,4	101,6	3,6		
	5 7/8	1.36	1 1/8	1 5/8	2 1/16	2		1	4	8		
1 1/4"	158,7	43,2	28,6	41,3	63,5	63,5	4	25,4	111,1	4,1		
	6 1/4	1.70	1 1/8	1 5/8	2 1/2	2 1/2		1	4 3/8	9		
1 1/2"	177,8	49,5	31,8	44,4	69,8	73	4	28,6	123,8	5,4		
	7	1.95	1 1/4	1 3/4	2 3/4	2 7/8		1 1/8	4 7/8	12		
2"	215,9	62	38,1	57,1	104,8	92,1	8	25,4	165,1	11,3		
	8 1/2	2.44	1 1/2	2 1/4	4 1/8	3 5/8		1	6 1/2	25		
2 1/2"	244,5	74,7	41,3	63,5	123,8	104,8	8	28,6	190,5	16,3		
	9 5/8	2.94	1 5/8	2 1/2	4 7/8	4 1/8		1 1/8	7 1/2	36		
3"	241,3	90,7	38,1	54	127	127	8	25,4	190,5	11,8		
	9 1/2	3.57	1 1/2	2 1/8	5	5		1	7 1/2	26		
4"	292,1	116,1	44,5	69,8	158,7	157,2	8	31,7	234,9	24		
	11 1/2	4.57	1 3/4	2 3/4	6 1/4	6 3/16		1 1/4	9 1/4	53		
5"	349,2	143,8	50,8	79,4	190,5	185,7	8	34,9	279,4	37,6		
	13 3/4	5.66	2	3 1/8	7 1/2	7 5/16		1 3/8	11	83		
6"	381	170,7	55,6	85,7	234,9	215,9	12	31,7	317,5	49,9		
	15	6.72	2 3/16	3 3/8	9 1/4	8 1/2		1 1/4	12 1/2	110		
8"	469,9	221,5	63,5	101,6	298,4	269,9	12	38,1	393,7	77,1		
	18 1/2	8.72	2 1/2	4	11 3/4	10 5/8		1 1/2	15 1/2	170		
10"	546,1	276,35	69,9	107,9	368,3	323,8	16	38,1	469,9	111		
	21 1/2	10.88	2 3/4	4 1/4	14 1/2	12 3/4		1 1/2	18 1/2	245		
12"	609,6	327,15	79,4	117,5	419,1	381	20	38,1	533,4	147		
	24	12.88	3 1/8	4 5/8	16 1/2	15		1 1/2	21	325		
14"	641,3	359,15	85,7	130,2	450,8	412,7	20	41,3	558,8	181		
	25 1/4	14.14	3 3/8	5 1/8	17 3/4	16 1/4		1 5/8	22	400		
16"	704,8	410,5	88,9	133,3	508	469,9	20	44,4	615,9	193		
	27 3/4	16.16	3 1/2	5 1/4	20	18 1/2		1 3/4	24 1/4	425		
18"	787,4	461,8	101,6	152,4	565,1	533,4	20	50,8	685,8	272		
	31	18.18	4	6	22 1/4	21		2	27	600		
20"	857,2	513,1	107,9	158,7	622,3	584,2	20	54	749,3	331		
	33 3/4	20.20	4 1/4	6 1/4	24 1/2	23		2 1/8	29 1/2	730		
24"	1.041,40	615,95	139,7	203,2	749,3	692,1	20	66,7	901,7	635		
	41	24.25	5 1/2	8	29 1/2	27 1/4		2 5/8	35 1/2	1400		

**BRIDAS SLIP-ON
SLIP-ON FLANGES
400, 600, 900 y 1500 LB.**

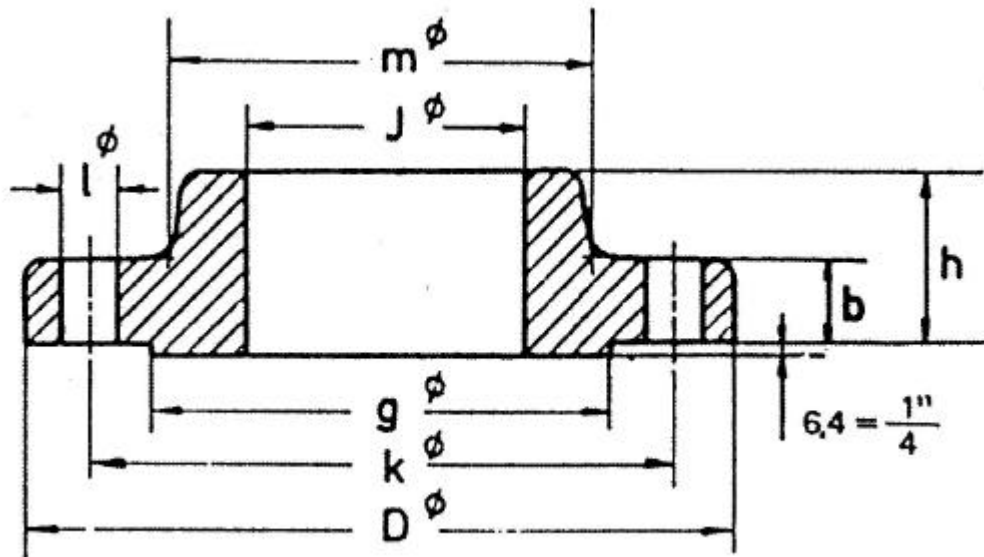


Imagen 18

HAUYUAN

Flange

Bridas Threaded / Threaded Flanges 900 Lb.

Ver imagen ANSI 23 - See ANSI image 23

ASME B 16.5 - a

Diámetro nominal Nominal pipe size	Brida Flange					Cuello Hub m	Resalte Raised face g	Taladros Drilling template			Peso aprox. Approx. Weight Kg. Pounds
	D	J	b	h	x			Numero Number	I	K	
	mm.	mm.	mm.	mm.	mm.				mm.	mm.	
	inches	inches	inches	inches	inches				inches	inches	
1/2"	120,65	23,6	22,2	31,7	22,2	38,1	34,9	4	22,2	82,5	1,8
	4 3/4	0.93	7/8	1 1/4	7/8	1 1/2	1 3/8		7/8	3 1/4	4
3/4"	130,2	28,95	25,4	34,9	25,4	44,4	42,9	4	22,2	88,9	2,4
	5 1/8	1.14	1	1 3/8	1	1 3/4	1 11/16		7/8	3 1/2	5.3
1"	149,2	35,8	28,6	41,3	28,6	52,4	50,8	4	25,4	101,6	3,6
	5 7/8	1.41	1 1/8	1 5/8	1 1/8	2 1/16	2		1	4	8
1 1/4"	158,75	44,45	28,6	41,3	30,2	63,5	63,5	4	25,4	111,1	4
	6 1/4	1.75	1 1/8	1 5/8	1 3/16	2 1/2	2 1/2		1	4 3/8	8.8
1 1/2"	177,8	50,5	31,8	44,4	31,7	69,8	73	4	28,6	123,8	5,5
	7	1.99	1 1/4	1 3/4	1 1/4	2 3/4	7/8		1 1/8	4 7/8	12.1
2"	215,9	63,5	38,1	57,1	38,1	104,8	92,1	8	25,4	165,1	11,3
	8 1/2	2.50	1 1/2	2 1/4	1 1/2	4 1/8	3 5/8		1	6 1/2	25
2 1/2"	244,5	76,2	41,3	63,5	47,6	123,8	104,8	8	28,6	190,5	16,3
	9 5/8	3.00	1 5/8	2 1/2	1 7/8	4 7/8	4 1/8		1 1/8	7 1/2	36
3"	241,3	92,2	38,1	54	41,3	127	127	8	25,4	190,5	11,9
	9 1/2	3.63	1 1/2	2 1/8	1 5/8	5	5		1	7 1/2	26.2
4"	292,1	117,6	44,5	69,8	47,6	158,75	157,2	8	31,7	234,9	24
	11 1/2	4.63	1 3/4	2 3/4	1 7/8	6 1/4	6 3/16		1 1/4	9 1/4	53
5"	349,2	144,5	50,8	79,4	54	190,5	185,7	8	34,9	279,4	37,6
	13 3/4	5.69	2	3 1/8	2 1/8	7 1/2	7 5/16		1 3/8	11	83
6"	381	171,45	55,6	85,7	57,1	234,95	215,9	12	31,7	317,5	49,9
	15	6.75	2 3/16	3 3/8	2 1/4	9 1/4	8 1/2		1 1/4	12 1/2	110
8"	469,9	222,25	63,5	101,6	63,5	298,4	269,9	12	38,1	393,7	77,1
	18 1/2	8.75	2 1/2	4	2 1/2	11 3/4	10 5/8		1 1/2	15 1/2	170
10"	546,1	276,35	69,9	107,95	71,4	368,3	323,8	16	38,1	469,9	111
	21 1/2	10.88	2 3/4	4 1/4	2 13/16	14 1/2	12 3/4		1 1/2	18 1/2	245
12"	609,6	328,7	79,4	117,5	76,2	419,1	381	20	38,1	533,4	147
	24	12.94	3 1/8	4 5/8	3	16 1/2	15		1 1/2	21	325
14"	641,3	360,4	85,7	130,2	82,5	450,8	412,7	20	41,3	558,8	181
	25 1/4	14.19	3 3/8	5 1/8	3 1/4	17 3/4	16 1/4		1 5/8	22	400
16"	704,8	411,2	88,9	133,35	85,7	508	469,9	20	44,4	615,9	193
	27 3/4	16.19	3 1/2	5 1/4	3 3/8	20	18 1/2		1 3/4	24 1/4	425
18"	787,4	462	101,6	152,4	88,9	565,1	533,4	20	50,8	685,8	272
	31	18.19	4	6	3 1/2	22 1/2	21		2	27	600
20"	857,2	512,8	107,95	158,7	92,1	622,3	584,2	20	54	749,3	331
	33 3/4	20.19	4 1/4	6 1/4	3 5/8	24 1/2	23		2 1/8	29 1/2	730
24"	1.041,40	614,4	139,7	203,2	101,6	749,3	692,1	20	66,7	901,7	635
	41	24.19	5 1/2	8	4	29 1/2	27 1/4		2 5/8	35 1/2	1.400

BRIDAS THREADED
THREADED FLANGES
400, 600, 900, 1500, 2500 LB.

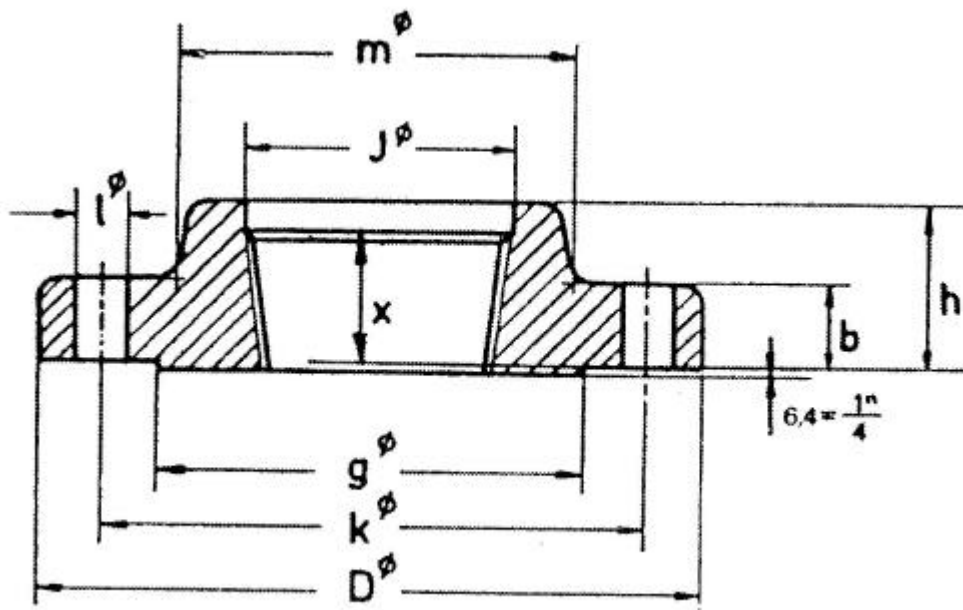


Imagen 23

HAUYUAN

Flange

Bridas welding neck/ Welding neck Flanges 900 Lb.

Ver imagen ANSI 16 - See ANSI image 16

ASME B 16.5 - a

Diámetro nominal Nominal pipe size	Brida Flange				Cuello Hub		Resalte Raised face	Taladros Drilling template			Peso aprox. Approx. Weight
	D	J	b	h	a	m	g	Numero Number	I	K	Kg. Pounds
	mm. inches	mm. inches	mm. inches	mm. inches	mm. inches	mm. inches	mm. inches		mm. inches	mm. inches	
1/2"	120,65	Debe ser especificado por el comprador / to be specified by purchaser	22,2	60,3	21,3	38,1	34,9	4	22,2	82,5	2,3
	4 3/4		7/8	2 3/8	0.84	1 1/2	1 3/8		7/8	3 1/4	5
3/4"	117,5		25,4	69,8	26,7	44,4	42,9	4	22,2	88,9	2,7
	4 5/8		1	2 3/4	1.05	1 3/4	1 11/16		7/8	3 1/2	6
1"	149,2		28,6	73	33,5	52,4	50,8	4	25,4	101,6	4,1
	5 7/8		1 1/8	2 7/8	1.32	2 1/16	2		1	4	9
1 1/4"	158,75		28,6	73	42,2	63,5	63,5	4	25,4	111,1	4,5
	5 1/4		1 1/8	2 7/8	1.66	2 1/2	2 1/2		1	4 7/8	10
1 1/2"	177,8		31,8	82,5	48,3	69,8	73	4	28,6	123,8	5,9
	7		1 1/4	3 1/4	1.90	2 3/4	2 7/8		1 1/8	4 7/8	13
2"	215,9		38,1	101,6	60,45	104,8	92,1	8	25,4	165,1	11,3
	8 1/2		1 1/2	4 1	2.38	4 1/8	3 5/8		1	6 1/2	25
2 1/2"	244,5		41,3	104,8	73,15	123,8	104,8	8	28,6	190,5	16,3
	9 5/8		1 5/8	4 1/8	2.88	4 7/8	4 1/8		1 1/8	7 1/2	36
3"	241,3		38,1	101,6	88,9	127	127	8	25,4	190,5	14
	9 1/2		1 1/2	4	3.50	5	5		1	7 1/2	31
4"	292,1	44,5	114,3	114,3	158,75	157,2	8	31,7	234,95	23	
	11 1/2	1 3/4	4 1/2	4.50	6 1/4	6 3/16		1 1/4	9 1/4	51	
5"	349,2	50,8	127	141,2	190,5	185,7	8	34,9	279,4	39	
	13 3/4	2	5	5.56	7 1/2	7 5/16		1 3/8	11	86	
6"	381	55,6	139,7	168,4	234,95	215,9	12	31,7	317,5	50	
	15	2 3/16	5 1/2	6.63	9 1/4	8 1/2		1 1/4	12 1/2	110	
8"	469,9	63,5	161,9	219,2	298,4	269,9	12	38,1	393,7	79,4	
	18 1/2	2 1/2	6 3/8	8.63	11 3/4	10 5/8		1 1/2	15 1/2	175	
10"	546,1	69,9	184,15	273,05	368,3	323,8	16	38,1	469,9	118	
	21 1/2	2 3/4	7 1/4	10.75	14 1/2	12 3/4		1 1/2	18 1/2	260	
12"	609,6	79,4	200	323,85	419,1	381	20	38,1	533,4	147	
	24	3 1/8	7 7/8	12.75	16 1/2	15		1 1/2	21	325	
14"	641,3	85,7	212,7	355,6	450,8	412,7	20	41,3	558,8	181	
	25 1/4	3 3/8	8 3/8	14.00	17 3/4	16 1/4		1 5/8	22	400	
16"	704,8	88,9	215,9	406,4	508	469,9	20	44,4	615,9	225	
	27 3/4	3 1/2	8 1/2	16.00	20	18 1/2		1 3/4	24 1/4	495	
18"	787,4	101,6	228,6	457,2	565,1	533,4	20	50,8	685,8	308	
	31	4	9	18.00	22 1/4	21		2	27	680	
20"	857,2	107,95	247,65	508	622,3	584,2	20	54	749,3	376	
	33 3/4	4 1/4	9 3/4	20.00	24 1/2	23		2 1/8	29 1/2	830	
24"	1041,4	139,7	292,1	609,6	749,3	692,1	20	66,7	901,7	680	
	41	5 1/2	11 1/2	24.00	29 1/2	27 1/4		2 5/8	35 1/2	1500	

**BRIDAS WELDING NECK
WELDING NECK FLANGES
400,600, 900, 1500 y 2500 LB.**

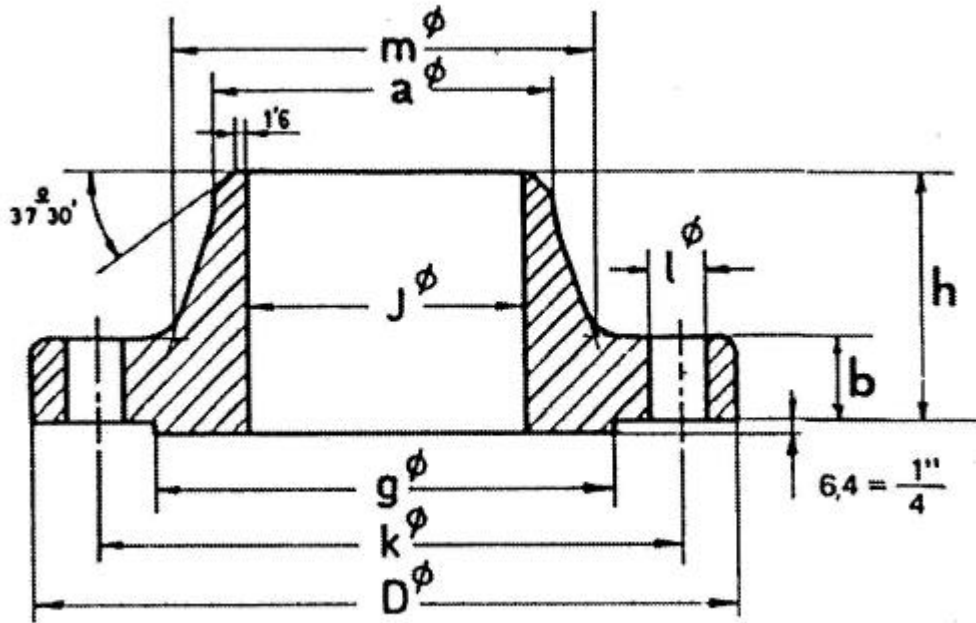


imagen 16

HAUYUAN

Flange

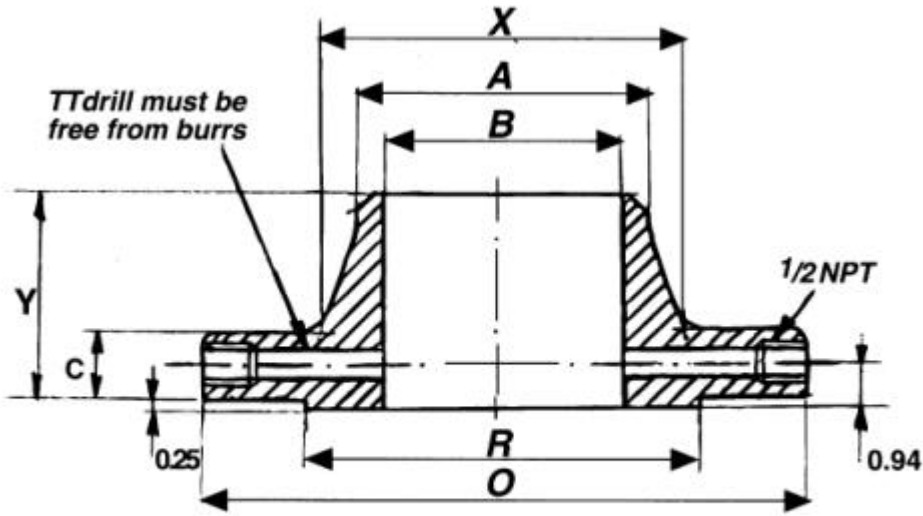
Class 1500 Orifice Flanges, Welding Neck (1)

ASME/ANSI B16.36 - 1996

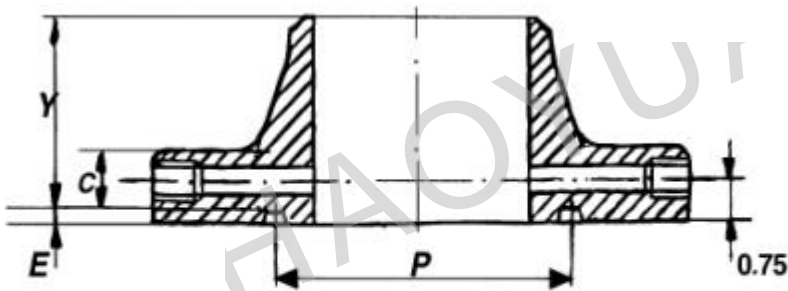
Nominal pipe size Ø nominal	Diámetro Resalte Raised Face	Diámetro Externo Outside Diameter	Exposor Min. Thickness Min.	Altura Lenght	RTJ Ring Type joint					Cuello Hub		Orificio Bore	Drill	Taladros Drilling Template				Longitud Tornillos Bolt length (2)		Peso Aprox. Por pareje Aprox. Weight per union									
					Nº Canal Groove number	Diámetro primitivo Pitch Diameter	Profundidad Groove Depth	Espesor Groove Width	Radio Radius	Special Oval Ring Height	X			A	B	TT	Circulo de pernos Bolt Circle	Nº Taladros N° Holes	Ø Taladros Ø Holes	Ø Tornillos Ø Bolts	Raised face	Ring joint	Weld-Neck						
																							P	E	F	Rmax	W	Pound	RTJ
																							mm.	mm.	mm.	mm.	mm.	mm.	mm.
	R	O	C	Y																									
	mm.	mm.	mm.	mm.																									
	inches	inches	inches	inches																									
1"	50,8	149,3	38,1	82,5	R16	50,8	6,3	8,7	0,7	25,4	52,3	33,5	1/4	101,6	4	25,4	7/8	152,4	158,7	13,2	12,7								
	2,00	5,88	1,50	3,25		2,000	0,250	0,344	0,03	1,00	2,06	1,32		4,00		1,00		6,00	6,25	29	28								
1 1/2"	73,1	177,8	38,1	88,9	R20	68,2	6,3	8,7	0,7	25,4	69,8	48,2	1/4	123,9	4	28,4	1	158,7	165,1	17,3	18,2								
		2,88	7,00	1,50		3,50	2,688	0,250	0,344	0,03	1,00	2,75		1,90		4,88		1,12	6,25	6,50	38	40							
2"	91,9	215,9	38,1	101,6	R24	95,2	7,9	11,9	0,7	26,9	104,6	60,4	1/4	165,1	8	25,4	7/8	152,4	165,1	28,6	32,7								
		3,62	8,50	1,50		4,00	3,750	0,312	0,469	0,03	1,06	4,12		2,38		6,50		1,00	6,00	6,50	63	72							
2 1/2"	104,6	244,3	41,1	104,6	R27	107,9	7,9	11,9	0,7	26,9	123,9	73,1	1/4	190,5	8	28,4	1	165,1	177,8	40,8	45,4								
		4,12	9,62	1,62		4,12	4,250	0,312	0,469	0,03	1,06	4,88		2,88		7,50		1,12	6,50	7,00	90	100							
3"	127	266,7	47,7	117,3	R35	136,5	7,9	11,9	0,7	26,9	133,3	88,9	3/8	203,2	8	31,7	1 1/8	184,1	184,1	54,5	61,3								
		5,00	10,50	1,88		4,62	5,375	0,312	0,469	0,03	1,06	5,25		3,50		8,00		1,25	7,25	7,25	120	135							
4"	157,2	311,1	53,8	123,9	R39	161,9	7,9	11,9	0,7	26,9	162	114,3	1/2	241,3	8	35	1 1/4	203,2	215,9	82	180								
		6,19	12,25	2,12		4,88	6,375	0,312	0,469	0,03		6,38		4,50		9,50		1,38	8,00	8,50	195	195							
6"	215,9	393,7	82,5	171,4	R46	211,1	9,5	13,4	1,5	28,4	228,6	168,4	1/2	317,5	12	38,1	1 3/8	266,7	279,4	184	200								
		8,50	15,50	3,25		6,75	8,312	0,375	0,531	0,06	1,12	9,00		6,63		12,50		1,50	10,50	11,00	405	440							
8"	269,7	482,6	91,9	212,8									1/2	393,7	12	44,4	1 5/8	298,4		286									
		10,62	19,00	3,62	8,38									15,50		1,75		11,75		630									
10"	323,8	584,2	107,9	254									1/2	482,6	12	50,8	1 7/8	342,9		499									
		12,75	23,00	4,25	10,00									19,00		2,00		13,50		1100									
12"	381	673,1	123,9	282,4									1/2	571,5	16	53,8	2	381		760									
		15,00	26,50	4,88	11,12									22,50		2,12		15,00		1675									
14"	412,7	749,3	133,3	298,4									1/2	635	16	60,4	2 1/4	412,7		1000									
		16,25	29,50	5,25	11,75									25,00		2,38		16,25		2210									
16"	469,9	825,5	146	311,1									1/2	704,8	16	66,5	2 1/2	450,8		1330									
		18,50	32,50	5,75	12,25									21,75		2,62		17,75		2940									
18"	533,4	914,4	162	327,1									1/2	774,7	16	73,1	2 3/4	501,6		1725									
		21,00	36,00	6,38	12,88									30,50		2,88		19,75		3815									
20"	584,2	984,2	177,8	355,6									1/2	831,8	16	79,2	3	546,1		2175									
		23,00	38,75	7,00	14,00									32,75		3,12		21,50		4805									
24"	692,1	1168,4	203,2	406,4									1/2	990,6	16	91,9	3 1/2	622,3		3530									
		27,25	46,00	8,00	16,00									39,00		3,62		24,50		7800									

Debe ser

Bridas de Orificio Welding 1500 Lb.
Orifice Flanges Welding Neck 1500 Lb.



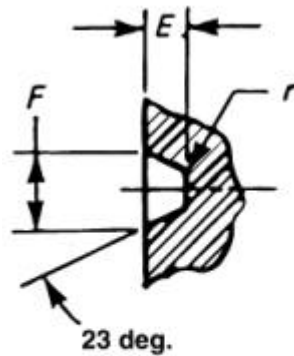
Raised Face



Ring Type Joint



**Special one or two
Piece Ring and
Orifice Plate
Assembly**



**Grove
Detail**

Flange

Bridas Blind / Blind Flanges 1500 Lb.

Ver imagen ANSI 21 - See ANSI image 21

ASME B 16.5 - a

Diámetro nominal Nominal pipe size	Brida Flange		Resalte Raised face	Taladros Drilling template			Peso aprox. Approx. Weight
	D	b	g	Numero Number	I	K	
	mm.	mm.	mm.		mm.	mm.	
	inches	inches	inches		inches	inches	
						Kg. Pounds	
1/2"	120,6	22,2	34,9	4	22,2	82,5	1,8
	4 3/4	7/8	1 3/8		7/8	3 1/4	3,9
3/4"	130,2	25,4	42,9	4	22,2	88,9	2,7
	5 1/8	1	1 11/16		7/8	3 1/2	6
1"	149,2	28,6	50,8	4	25,4	101,6	3,6
	5 7/8	1 1/8	2		1	4	7,9
1 1/4"	158,7	28,6	63,5	4	25,4	111,1	4,1
	6 1/4	1 1/8	2 1/2		1	4 3/8	9
1 1/2"	177,8	31,8	73	4	28,6	123,8	5,9
	7	1 1/4	2 7/8		1 1/8	4 7/8	13
2"	215,9	38,1	92,1	8	25,4	165,1	11,3
	8 1/2	1 1/2	3 5/8		1	6 1/2	25
2 1/2"	244,5	41,3	104,8	8	28,6	190,5	15,9
	9 5/8	1 5/8	4 1/8		1 1/8	7 1/2	35
3"	266,7	47,6	127	8	31,7	203,2	21,8
	10 1/2	1 7/8	5		1 1/4	8	48
4"	311,1	54	157,2	8	34,9	241,3	33,1
	12 1/4	2 1/8	6 3/16		1 3/8	9 1/2	73
5"	374,6	73	185,7	8	41,3	292,1	63,5
	14 3/4	2 7/8	7 5/16		1 5/8	11 1/2	140
6"	393,7	82,6	215,9	12	38,1	317,5	72,6
	15 1/2	3 1/4	8 1/2		1 1/2	12 1/2	160
8"	482,6	92,1	269,9	12	44,4	393,7	136
	19	3 5/8	10 5/8		1 3/4	15 1/2	300
10"	584,2	107,9	323,8	12	50,8	482,6	231
	23	4 1/4	12 3/4		2	19	510
12"	673,1	123,8	381	16	54	571,5	315
	26 1/2	4 7/8	15		2 1/8	22 1/2	694
14"	749,3	133,3	412,7	16	60,3	635	445
	29 1/2	5 1/4	16 1/4		2 3/8	25	980
16"	825,5	146	469,9	16	66,7	704,8	590
	32 1/2	5 3/4	18 1/2		2 5/8	27 3/4	1300
18"	914,4	161,9	533,4	16	73	774,7	794
	36	6 3/8	21		2 7/8	30 1/2	1750
20"	984,2	177,8	584,2	16	79,4	831,8	1010
	38 3/4	7	23		3 1/8	32 3/4	2225
24"	1.168,40	203,2	692,1	16	92,1	990,6	1644
	46	8	27 1/4		3 5/8	39	3625

BRIDAS BLIND
BLIND FLANGES
400, 600, 900, 1500, 2500 LB.

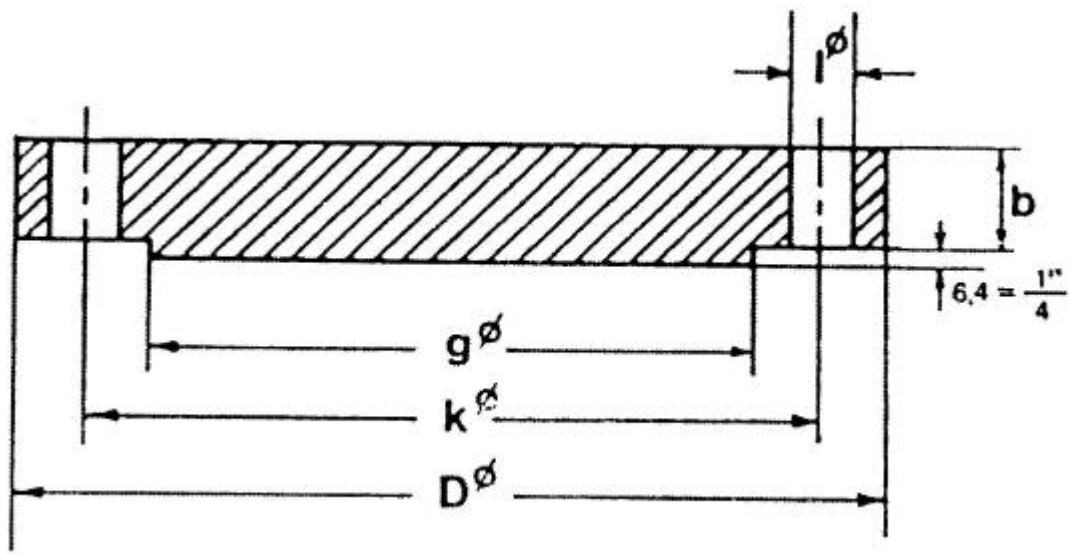


Imagen 21

HAUYUAN

Flange

Bridas lap joint / Lap joint flanges 1500 Lb.

Ver imagen ANSI 19 - See ANSI image 19

ASME B 16.5 - a

Diámetro nominal Nominal pipe size	Brida Flange						Cuello Hub m	Taladros Drilling template			Peso aprox. Approx. Weight
	D	J	b	h	r	Numero		I	K		
	mm. inches	mm. inches	mm. inches	mm. inches	mm. inches			mm. inches	mm. inches	mm. inches	
1/2"	120,6	22,9	22,2	31,7	3,2	38,1	4	22,2	82,5	1,8	
	4 3/4	0.90	7/8	1 1/4	1/8	1 1/2		7/8	3 1/4	4	
3/4"	130,2	28,2	25,4	34,9	3,2	44,4	4	22,2	88,9	2,3	
	5 1/8	1.11	1	1 3/8	1/8	1 3/4		7/8	3 1/2	5	
1"	149,2	35,05	28,6	41,3	3,2	52,4	4	25,4	101,6	3,6	
	5 7/8	1.38	1 1/8	1 5/8	1/8	2 1/16		1	4	8	
1 1/4"	158,7	43,7	28,6	41,3	4,8	63,5	4	25,4	111,1	4,1	
	6 1/4	1.72	1 1/8	1 5/8	3/16	2 1/2		1	4 3/8	9	
1 1/2"	177,8	50	31,8	44,4	6,35	69,8	4	28,6	123,8	5,4	
	7	1.97	1 1/4	1 3/4	1/4	2 3/4		1 1/8	4 7/8	12	
2"	215,9	62,5	38,1	57,1	7,9	104,8	8	25,4	165,1	11,3	
	8 1/2	2.46	1 1/2	2 1/4	5/16	4 1/8		1	6 1/2	25	
2 1/2"	244,5	75,4	41,3	63,5	7,9	123,8	8	28,6	190,5	16	
	9 5/8	2.97	1 5/8	1/2	5/16	4 7/8		1 1/8	7 1/2	35	
3"	266,7	91,4	47,6	73	9,5	133,5	8	31,7	203,2	21,3	
	10 1/2	3.60	1 7/8	2 7/8	3/8	5 1/4		1 1/4	8	47	
4"	311,1	116,8	54	90,5	11,1	161,9	8	34,9	241,3	34	
	12 1/4	4.60	2 1/8	3 9/16	7/16	6 3/8		1 3/8	9 1/2	75	
5"	374,6	144,5	73	104,8	11,1	196,8	8	41,3	292,1	63,5	
	14 3/4	5.69	2 7/8	4 1/8	7/16	7 3/4		1 5/8	11 1/2	140	
6"	393,7	171,45	82,6	119,1	12,7	228,6	12	38,1	317,5	77,1	
	15 1/2	6.75	3 1/4	4 11/16	1/2	9		1 1/2	12 1/2	170	
8"	482,6	222,25	92,1	142,9	12,7	292,1	12	44,4	393,7	129	
	19	8.75	3 5/8	5 5/8	1/2	11 1/2		1 3/4	15 1/2	285	
10"	584,2	277,4	107,9	177,8	12,7	368,3	12	50,8	482,6	220	
	23	10.92	4 1/4	7	1/2	14 1/2		2	19	485	
12"	673,1	328,2	123,8	219,1	12,7	450,8	16	54	571,5	286	
	26 1/2	12.92	4 7/8	8 5/8	1/2	17 3/4		2 1/8	22 1/2	630	
14"	749,3	360,2	133,4	241,3	12,7	495,3	16	60,3	635	404	
	29 1/2	14.18	5 1/4	9 1/2	1/2	19 1/2		2 3/8	25	890	
16"	825,5	411,2	146,1	260,4	12,7	552,5	16	66,7	704,9	521,6	
	32 1/2	16.19	5 3/4	10 1/4	1/2	21 3/4		2 5/8	27 3/4	1.150	
18"	914,4	462,3	161,9	276,3	12,7	596,9	16	73,03	774,7	669,1	
	36	18.20	63/8	10 7/8	1/2	231/2		2 7/8	30 1/2	1.475	
20"	984,3	514,4	177,8	292,1	12,7	641,35	16	79,38	831,9	805,1	
	38 3/4	20.25	7	11 1/2	1/2	25 1/4		3 1/8	32 3/4	1.775	
24"	1.168,40	616	203,2	330,2	12,7	762	16	92,1	990,6	1.281,40	
	46	24.25	8	13	1/2	30		3 5/8	39	2.825	

**BRIDAS LAP JOINT
LAP JOINT FLANGES
150, 300, 400, 600, 900, 1500 y 2500 LB.**

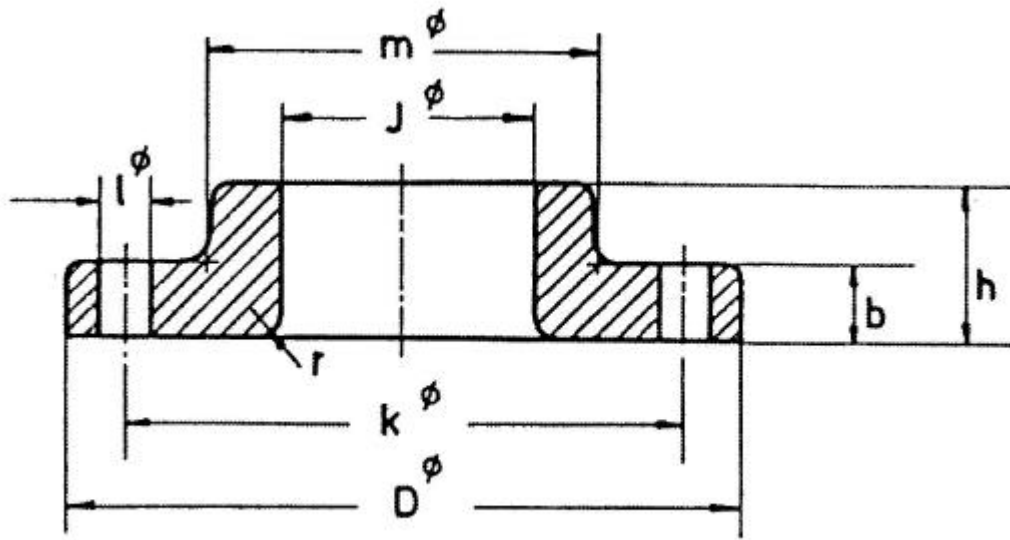


Imagen 19

HAUYUAN

Flange

Bridas long welding neck / Long welding neck flanges 1500 lb.

Ver imagen ANSI 27 - See ANSI image 27

ASME B 16.5 - a

Nominal pipe size Ø nominal	Approx. Weight peso aprox. Pounds Kgs.	DIMENSIONES / DIMENSIONS								Nº of holes Nº de taladros
		D	b	h	m	J	g	l	k	
		inches	inches	inches	inches	inches	inches	inches	inches	
		mm.	mm.	mm.	mm.	mm.	mm.	mm.	mm.	
1"	15	5.88	1.12	9	2.06	1.00	2.00	1.00	4.00	4
	6,8	149,2	28,6	228,6	52,3	25,4	50,8	25,4	101,6	
1 1/4"	18	6.25	1.12	9	2.50	1.25	2.50	1.00	4.38	4
	8,2	158,7	28,6	228,6	63,5	31,7	63,5	25,4	111,1	
1 1/2"	23	7.00	1.25	9	2.75	1.50	2.88	1.12	4.88	4
	10,5	177,8	31,7	228,6	69,8	38,1	73	28,6	123,8	
2"	44	8.50	1.50	9	4.12	2.00	3.62	1.00	6.50	8
	20	215,9	38,1	228,6	104,8	50,8	92,1	25,4	165,1	
2 1/2"	72	9.62	1.62	12	4.88	2.50	4.12	1.12	7.50	8
	33	244,5	41,3	304,8	123,8	63,5	104,8	28,6	190,5	
3"	65	9.50	1.50	12	5.00	3.00	5.00	1.00	7.50	8
	30	241,3	38,1	304,8	127	76,2	127	25,4	190,5	
4"	98	11.50	1.75	12	6.25	4.00	6.19	1.25	9.25	8
	44	292,1	44,4	304,8	158,7	101,6	157,2	31,7	234,9	
5"	143	13.75	2.00	12	7.50	5.00	7.31	1.38	11.00	8
	65	349,2	50,8	304,8	190,5	127	185,7	34,9	279,4	
6"	199	15.00	2.19	12	9.25	6.00	8.50	1.25	12.50	12
	90	381	55,6	304,8	234,9	152,4	215,9	31,7	317,5	
8"	310	18.50	2.50	12	11.75	8.00	10.62	1.50	15.50	12
	141	469,9	63,5	304,8	298,4	203,2	269,9	38,1	393,7	
10"	385	21.50	2.75	16	14.50	10.00	12.75	1.50	18.50	16
	175	546,1	69,8	406,4	368,3	254	323,8	38,1	469,9	
12"	667	24.00	3.12	16	16.50	12.00	15.00	1.50	21.00	20
	303	609,6	79,4	406,4	419,1	304,8	381	38,1	533,4	
14"	558	25.25	3.38	12	17.75	14.00	16.25	1.62	22.00	20
	253	641,3	85,7	304,8	450,8	355,6	412,7	41,3	558,8	
16"	670	27.75	3.50	12	20.00	16.00	18.50	1.75	24.25	20
	304	704,8	88,9	304,8	508	406,4	469,9	44,4	615,9	
18"	949	31.00	4.00	12	22.25	18.00	21.00	2.00	27.00	20
	431	787,4	101,6	304,8	565,1	457,2	533,4	50,8	685,8	
20"	1040	33.75	4.25	12	24.50	20.00	23.00	2.12	29.50	20
	472	857,2	107,9	304,8	622,3	508	584,2	54	749,3	
24"	1775	41.00	5.50	12	29.50	24.00	27.25	2.62	35.50	20
	806	1041,4	139,7	304,8	749,3	609,6	962,1	66,7	901,7	

Espesor, taladro y caras de bridas según ASME B16.5
Flange, thickness, drilling and facings conforming to ASME B16.5

BRIDAS LONG WELDING NECK
LONG WELDING NECK FLANGES
400, 600, 900, 1500 LB.

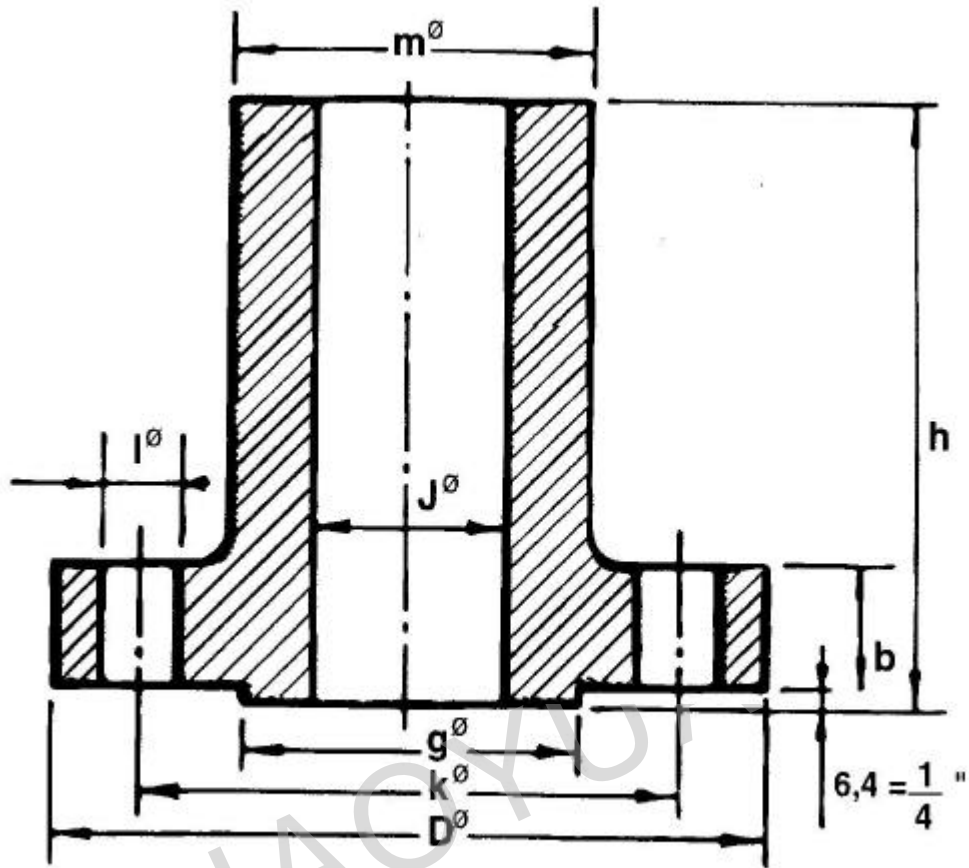


Imagen 27

Flange

Bridas Slip-on Slip-on Flanges 1500 Lb.

Ver imagen ANSI 18 - See ANSI image 18

ASME B 16.5 - a

Diámetro nominal Nominal pipe size	Brida Flange				Cuello Hub	Resalte Raised face	Taladros Drilling template			Peso aprox. Approx. Weight		
	D	J	b	h			m	g	Numero Number		I	K
	mm.	mm.	mm.	mm.			mm.	mm.			mm.	mm.
	inches	inches	inches	inches			inches	inches			inches	inches
1/2"	120,6	22,3	22,2	31,7	38,1	34,9	4	22,2	82,5	1,8		
	3 3/4	0.88	7/8	1 1/4	1 1/2	1 3/8		7/8	3 1/4	4		
3/4"	130,2	27,7	25,4	34,9	44,4	42,9	4	22,2	88,9	2,3		
	5 1/8	1.09	1	1 3/8	1 3/4	1 11/16		7/8	3 1/2	5		
1"	149,2	34,5	28,6	41,3	52,4	50,8	4	25,4	101,6	3,6		
	5 7/8	1.36	1 1/8	1 5/8	2 1/16	2		1	4	8		
1 1/4"	158,7	43,2	28,6	41,3	63,5	63,5	4	25,4	111,1	4,1		
	6 1/4	1.70	1 1/8	1 5/8	2 1/2	2 1/2		1	4 3/8	9		
1 1/2"	177,8	49,5	31,8	44,4	69,8	73	4	28,6	123,8	5,4		
	7	1.95	1 1/4	1 3/4	2 3/4	2 7/8		1 1/8	4 7/8	12		
2"	215,9	62	38,1	57,1	104,8	92,1	8	25,4	165,1	11,3		
	8 1/2	2.44	1 1/2	2 1/4	4 1/8	3 5/8		1	6 1/2	25		
2 1/2"	244,5	74,7	41,3	63,5	123,8	104,8	8	28,6	190,5	16,3		
	9 5/8	2.94	1 5/8	2 1/2	4 7/8	4 1/8		1 1/8	7 1/2	36		

**BRIDAS SLIP-ON
SLIP-ON FLANGES
400, 600, 900 y 1500 LB.**

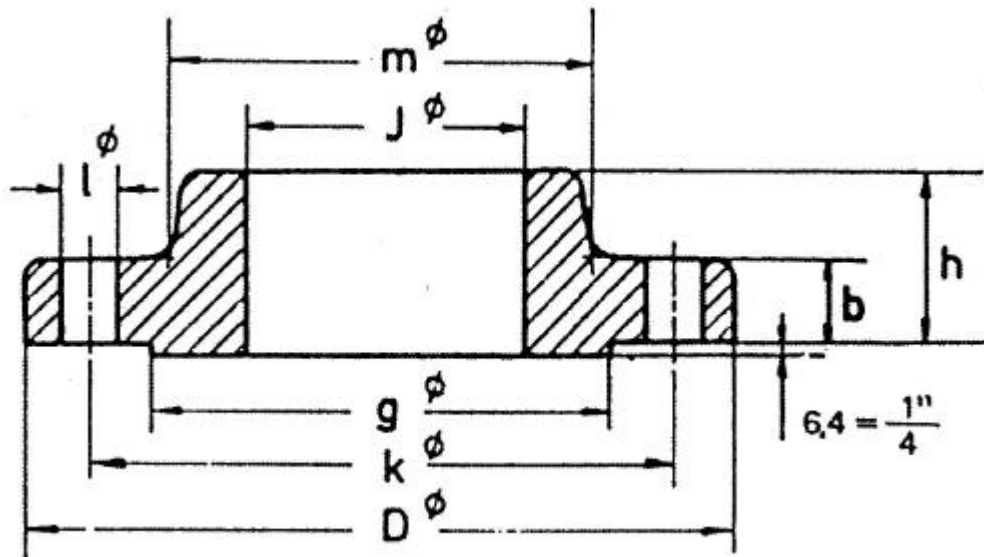


Imagen 18

HAUYUAN

Flange

Bridas socket welding / Socket welding flanges 1500 lb.

Ver imagen ANSI 25 - See ANSI image 25

ASME B 16.5 - a

Diámetro nominal Nominal pipe size	Brida Flange							Cuello Hub	Resalte Raised face	Taladros Drilling template			Peso aprox. Approx. Weight	
	D	C	J	X	b	h	m			g	Numero Number	I		K
	mm.	mm.	mm.	mm.	mm.	mm.	mm.			mm.		mm.		mm.
inches	inches	inches	inches	inches	inches	inches	inches	inches	inches	inches	Pounds			
1/2"	120,7	Debe ser especificado por el comprador / to be specified by purchaser	22,4	9,5	22,2	31,8	38,1	34,9	4	22,2	82,6	1,8		
	4 3/4		0.88	3/8	7/8	1 1/4	1 1/2	1 3/8		7/8	3 1/4	4		
3/4"	130,2		27,7	11,1	25,4	34,9	44,5	42,9	4	22,2	88,9	2,3		
	5 1/8		1.09	7/16	1	1 3/8	1 3/4	1 11/16		7/8	3 1/2	5		
1"	149,2		34,5	12,7	28,6	41,3	52,4	50,8	4	25,4	101,6	3,6		
	5 7/8		1.36	1/2	1 1/8	1 5/8	2 1/16	2		1	4	8		
1 1/4"	158,8		43,2	14,3	28,6	41,3	63,5	63,5	4	25,4	111,1	4,1		
	6 1/4		1.70	7/16	1 1/8	1 5/8	2 1/2	2 1/2		1	4 3/8	9		
1 1/2"	177,8		49,53	15,9	31,8	44,5	69,9	73	4	28,6	123,8	5,5		
	7		1.95	5/8	1 1/4	1 3/4	2 3/4	2 7/8		1 1/8	4 7/8	12		
2"	215,9		62	17,5	38,1	57,2	104,8	92,1	8	25,4	165,1	11,4		
	8 1/2		2.44	11/16	1 1/2	2 1/4	4 1/8	3 5/8		1	6 1/2	25		
2 1/2"	244,5		74,7	19,1	41,3	63,5	123,8	104,8	8	28,6	190,5	16,3		
	9 5/8		2.94	03-abr	1 5/8	2 1/2	4 7/8	4 1/8		1 1/8	7 1/2	36		

**BRIDAS SOCKET WELDING
SOCKET WELDING FLANGES
600, 1500 LB.**

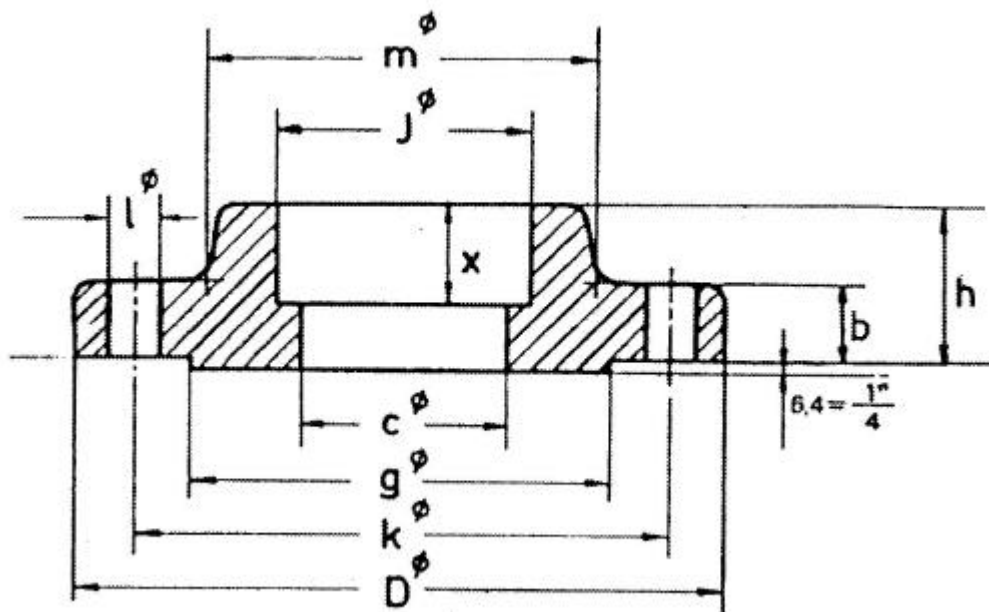


Imagen 25

HAUYUAN

Flange

Bridas Threaded / Threaded Flanges 1500 Lb.

Ver imagen ANSI 23 - See ANSI image 23

ASME B 16.5 - a

Diámetro nominal Nominal pipe size	Brida Flange							Cuello Hub	Resalte Raised face	Taladros Drilling template			Peso aprox. Approx. Weight	
	D	J	b	h	x	m	g			Numero Number	I	K		Kg. Pounds
	mm. inches	mm. inches	mm. inches	mm. inches	mm. inches	mm. inches	mm. inches				mm. inches	mm. inches		
1/2"	120,65	23,6	22,2	31,7	22,2	38,1	34,9	4	22,2	82,5	1,8			
	4 3/4	0,93	7/8	1 1/4	7/8	1 1/2	1 3/8		7/8	3 1/4	4			
3/4"	130,2	28,95	25,4	34,9	25,4	44,4	42,9	4	22,2	88,9	2,4			
	5 1/8	1,14	1	1 3/8	1	1 3/4	1 11/16		7/8	3 1/2	5,3			
1"	149,2	35,8	28,6	41,3	28,6	52,4	50,8	4	25,4	101,6	3,5			
	5 7/8	1,41	1 1/8	1 5/8	1 1/8	2 1/16	2		1	4	7,7			
1 1/4"	158,75	44,45	28,6	41,3	30,2	63,5	63,5	4	25,4	111,1	4			
	6 1/4	1,75	1 1/8	1 5/8	1 3/16	2 1/2	2 1/2		1	4 3/8	8,8			
1 1/2"	177,8	50,5	31,8	44,4	31,7	69,8	73	4	28,6	123,8	5,5			
	7	1,99	1 1/4	1 3/4	1 1/4	2 3/4	2 7/8		1 1/8	4 7/8	12,1			
2"	215,9	63,5	38,1	57,1	38,1	104,8	92,1	8	25,4	165,1	11,3			
	8 1/2	2,50	1 1/2	2 1/4	1 1/2	4 1/8	3 5/8		1	6 1/2	25			
2 1/2"	244,5	76,2	41,3	63,5	47,6	123,8	104,8	8	28,6	190,5	16			
	9 5/8	3,00	1 5/8	2 1/2	1 7/8	4 7/8	4 1/8		1 1/8	7 1/2	36			

BRIDAS THREADED
THREADED FLANGES
400, 600, 900, 1500, 2500 LB.

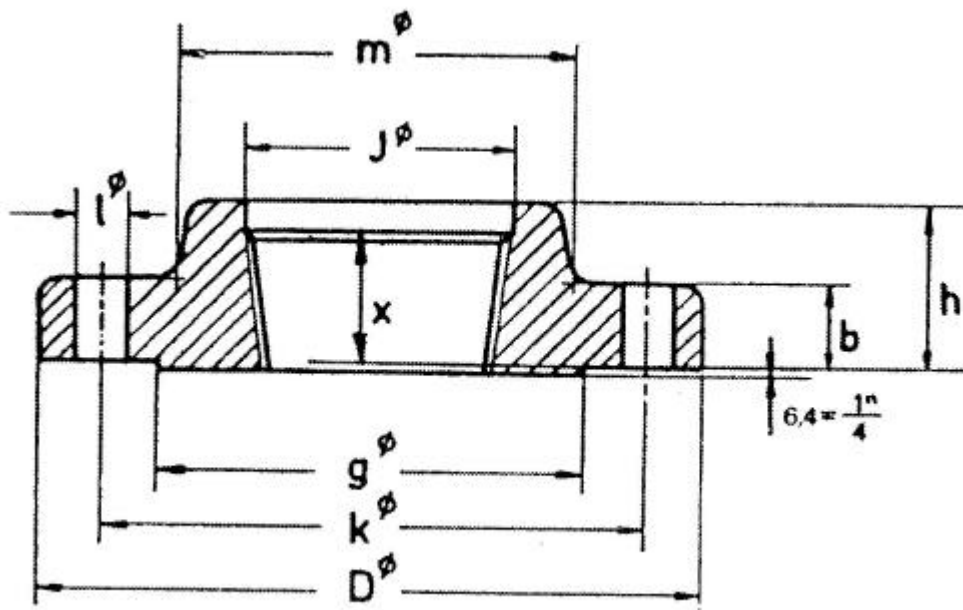


Imagen 23

HAUYUAN

Flange

Bridas welding neck/ Welding neck Flanges 1500 Lb.

Ver imagen ANSI 16 - See ANSI image 16

ASME B 16.5 - a

Diámetro nominal Nominal pipe size	Brida Flange				Cuello Hub		Resalte Raised face	Taladros Drilling template			Peso aprox. Approx. Weight
	D	J	b	h	a	m	g	Numero Number	I	K	Kg. Pounds
	mm.	mm.	mm.	mm.	mm.	mm.	mm.		mm.	mm.	
	inches	inches	inches	inches	inches	inches	inches	inches	inches	inches	
1/2"	120,6	Debe ser especificado por el comprador / to be specified by purchaser	22,2	60,3	21,3	38,1	34,9	4	22,2	82,5	2,3
	4 3/4		7/8	2 3/8	0.84	1 1/2	1 3/8		7/8	3 1/4	5
3/4"	130,2		25,4	69,8	26,7	44,4	42,9	4	22,2	88,9	2,7
	5 1/8		1	2 3/4	1.05	1 3/4	1 11/16		7/8	3 1/2	6
1"	149,2		28,6	73	33,5	52,4	50,8	4	25,4	101,6	4,1
	5 7/8		1 1/8	2 7/8	1.32	2 1/16	2		1	4	9
1 1/4"	158,7		28,6	73	42,2	63,5	63,5	4	25,4	111,1	4,5
	6 1/4		1 1/8	2 7/8	1.66	2 1/2	2 1/2		1	4 3/8	10
1 1/2"	177,8		31,8	82,5	48,3	69,8	73	4	28,6	123,8	5,9
	7		1 1/4	3 1/4	1.90	2 3/4	2 7/8		1 1/8	4 7/8	13
2"	215,9		38,1	101,6	60,4	104,8	92,1	8	25,4	165,1	11,3
	8 1/2		1 1/2	4	2.38	4 1/8	3 5/8		1	6 1/2	25
2 1/2"	244,5		41,3	104,8	73,1	123,8	104,8	8	28,6	190,5	16,3
	9 5/8		1 5/8	4 1/8	2.88	4 7/8	4 1/8		1 1/8	7 1/2	36
3"	266,7		47,6	117,5	88,9	133,3	127	8	31,7	203,2	21,8
	10 1/2		1 7/8	4 5/8	3.50	5 1/4	5		1 1/4	8	48
4"	311,1		54	123,8	114,3	161,9	157,2	8	34,9	241,3	33
	12 1/4		2 1/8	4 7/8	4.50	6 3/8	6 3/16		1 3/8	9 1/2	73
5"	374,6		73	155,6	141,2	196,8	185,7	8	41,3	292,1	59
	14 3/4		2 7/8	6 1/8	5.56	7 3/4	7 5/16		1 5/8	11 1/2	130
6"	393,7		82,6	171,4	168,4	228,6	215,9	12	38,1	317,5	75
	15 1/2		3 1/4	6 3/4	6.63	9	8 1/2		1 1/2	12 1/2	165
8"	482,6		92,1	212,7	219,2	292,1	269,9	12	44,4	393,7	125
	19		3 1/4	8 3/8	8.63	11 1/2	10 5/8		1 3/4	15 1/2	275
10"	584,2	107,9	254	273	368,3	323,8	12	50,8	482,6	206	
	23	4 1/4	10	10.75	14 1/2	12 3/4		2	19	455	
12"	673,1	123,8	282,5	323,8	450,8	381	16	54	571,5	313	
	26 1/2	4 7/8	11 1/8	12.75	17 3/4	15		2 1/8	22 1/2	690	
14"	749,3	133,4	298,4	355,6	495,3	412,7	16	60,3	635	426	
	29 1/2	5 1/4	11 3/4	14.00	19 1/2	16 1/4		2 3/8	25	940	
16"	825,5	146,1	311,1	406,4	552,4	469,9	16	66,7	704,8	567	
	32 1/2	5 3/4	12 1/4	16.00	21 3/4	18 1/2		2 5/8	27 3/4	1250	
18"	914,4	161,9	327	457,2	596,9	533,4	16	73	774,7	737	
	36	6 3/8	12 7/8	18.00	23 1/2	21		2 7/8	30 1/2	1625	
20"	984,2	177,8	355,6	508	641,3	584,2	16	79,4	831,8	930	
	38 3/4	7	14	20.00	25 1/4	23		3 1/8	32 3/4	2050	
24"	1168,4	203,2	406,4	609,6	762	692,1	16	92,1	990,6	1510	
	46	8	16	24.00	30	27 1/4		3 5/8	39	3325	

**BRIDAS WELDING NECK
WELDING NECK FLANGES
400,600, 900, 1500 y 2500 LB.**

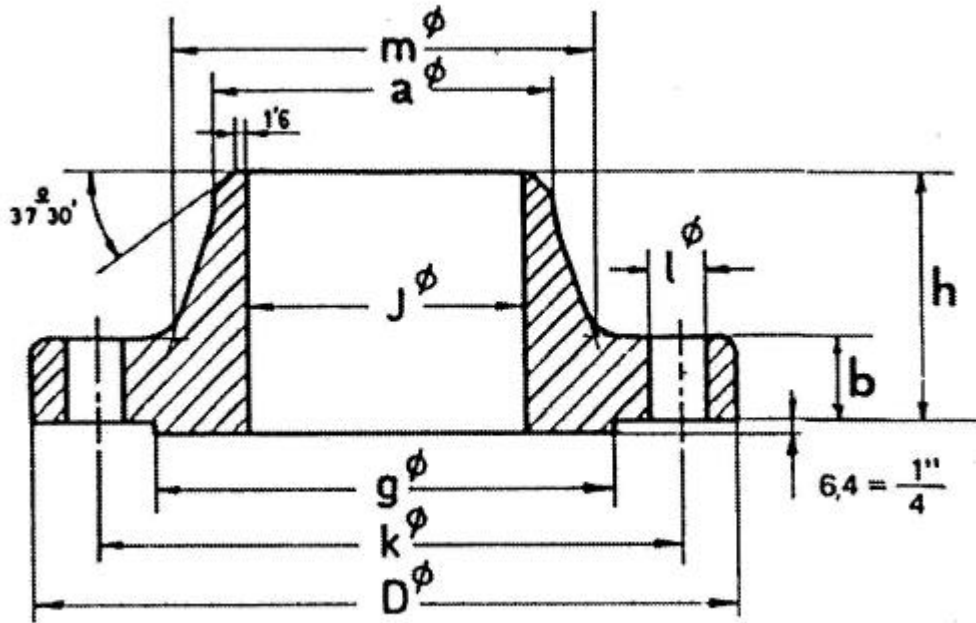
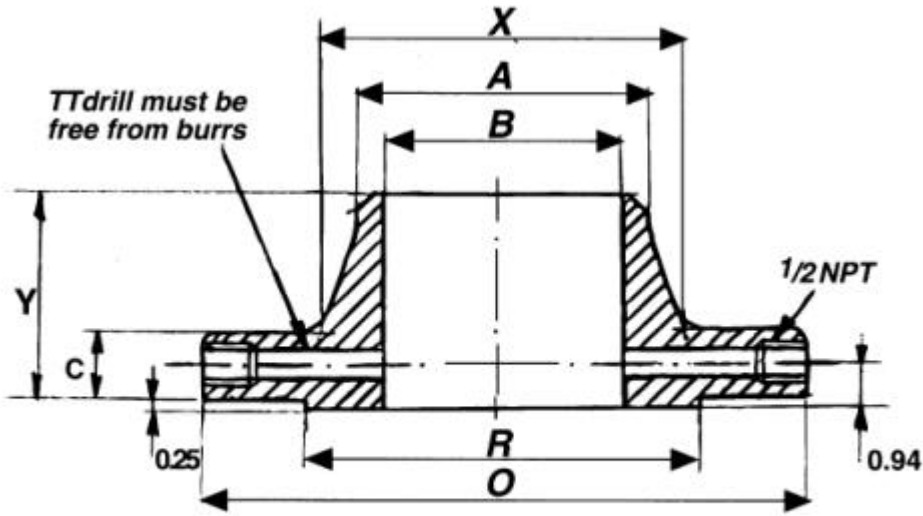


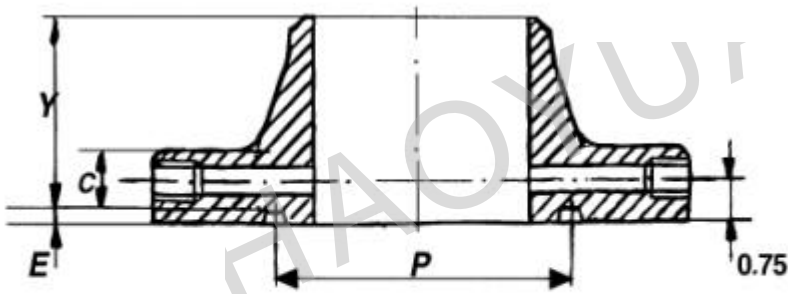
imagen 16

HAUYUAN

Bridas de Orificio Welding 2500 Lb.
Orifice Flanges Welding Neck 2500 Lb.



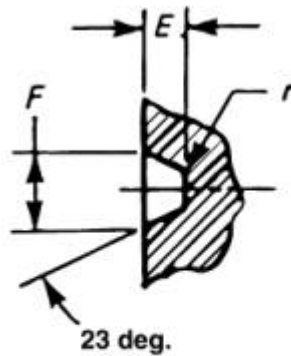
Raised Face



Ring Type Joint



**Special one or two
Piece Ring and
Orifice Plate
Assembly**



**Grove
Detail**

Flange

Bridas Blind / Blind Flanges 2500 Lb.

Ver imagen ANSI 21 - See ANSI image 21

ASME B 16.5 - a

Diámetro nominal Nominal pipe size	Brida Flange		Resalte Raised face	Taladros Drilling template			Peso aprox. Approx. Weight
	D	b		Numero Number	I	K	
	mm.	mm.	mm.		mm.	mm.	
	inches	inches	inches		inches	inches	Kg.
1/2"	133,35	30,2	34,9	4	22,2	88,9	3
	5 1/4	1 3/16	1 3/8		7/8	3 1/2	7
3/4"	139,7	31,7	42,9	4	22,2	95,2	4,5
	5 1/2	1 1/4	1 11/16		7/8	3 3/4	10
1"	158,75	34,9	50,8	4	25,4	107,95	5
	6 1/4	1 3/8	2		1	4 1/4	12
1 1/4"	184,15	38,1	63,5	4	28,6	130,2	8
	7 1/4	1 1/2	2 1/2		1 1/8	5 1/8	18
1 1/2"	203,2	44,4	73	4	31,7	146,05	11
	8	1 3/4	2 7/8		1 1/4	5 3/4	25
2"	234,95	50,8	92,1	8	28,6	171,45	17
	9 1/4	2	3 5/8		1 1/8	6 3/4	39
2 1/2"	266,7	57,1	104,8	8	31,7	196,85	25
	10 1/2	2 1/4	4 1/8		1 1/4	7 3/4	56
3"	304,8	66,7	127	8	34,9	228,6	39
	12	2 5/8	5		1 3/8	9	86
4"	355,6	76,2	157,2	8	41,3	273,05	60
	14	3	6 3/16		1 5/8	10 3/4	133
5"	419,1	92,1	185,7	8	47,6	323,8	101
	16 1/2	3 5/8	7 5/16		1 7/8	12 3/4	223
6"	482,6	107,95	215,9	8	54	368,3	156
	19	4 1/4	8 1/2		2 1/8	14 1/2	345
8"	552,4	127	269,9	12	54	438,1	242
	21 3/4	5	10 5/8		2 1/8	17 1/4	533
10"	673,1	165,1	323,8	12	66,7	539,7	465
	26 1/2	6 1/2	12 3/4		2 5/8	21 1/4	1025
12"	762	184,15	381	12	73	619,1	590
	30	7 1/4	15		2 7/8	24 3/8	1300

BRIDAS BLIND
BLIND FLANGES
400, 600, 900, 1500, 2500 LB.

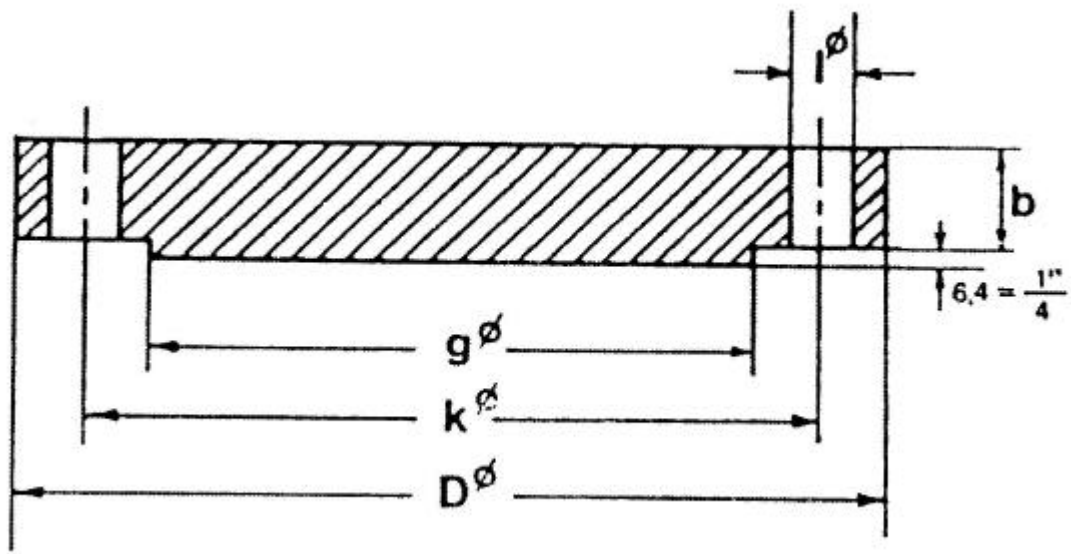


Imagen 21

HAUYUAN

Flange

Bridas lap joint / Lap joint flanges 2500 Lb.

Ver imagen ANSI 19 - See ANSI image 19

ASME B 16.5 - a

Diámetro nominal Nominal pipe size	Brida Flange					Cuello Hub m	Taladros Drilling template			Peso aprox. Approx. Weight
	D	J	b	h	r		Numero	I	K	
	mm.	mm.	mm.	mm.	mm.	mm.		mm.	mm.	
	inches	inches	inches	inches	inches	inches		inches	inches	
1/2"	133,35	22,9	30,2	39,7	3,2	42,9	4	22,2	88,9	3
	5 1/9	0.90	1 3/16	1 9/16	1/8	1 11/16		7/8	3 1/2	7
3/4"	139,7	28,2	31,7	42,9	3,2	50,8	4	22,2	95,2	4
	5 1/2	1.11	1 1/4	1 11/16	1/8	2		7/8	3 3/4	9
1"	158,75	35,05	34,9	47,6	3,2	57,1	4	25,4	107,95	5
	6 1/4	1.38	1 3/8	1 7/8	1/8	2 1/4		1	4 1/4	12
1 1/4"	184,15	43,7	38,1	52,4	4,8	73	4	28,6	130,2	8
	7 1/4	1.72	1 1/2	2 1/16	3/16	2 7/8		1 1/8	5 1/8	18
1 1/2"	203,2	50	44,4	60,3	6,35	79,4	4	31,7	146,05	11
	8	1.97	1 3/4	2 3/8	1/4	3 1/8		1 1/4	5 3/4	25
2"	234,95	62,5	50,8	69,8	7,9	95,2	8	28,6	171,45	17
	9 1/4	2.46	2	2 3/4	5/16	3 3/4		1 1/8	6 3/4	38
2 1/2"	266,7	75,4	57,1	79,4	7,9	114,3	8	31,7	196,85	25
	10 1/2	2.97	2 1/4	3 1/8	5/16	4 1/2		1 1/4	7 3/4	55
3"	304,8	91,4	66,7	92,1	9,5	133,35	8	34,9	228,6	38
	12	3.60	2 5/8	3 5/8	3/8	5 1/4		1 3/8	9	83
4"	355,6	116,8	76,2	107,95	11,1	165,1	8	41,3	273,05	58
	14	4.60	3	4 1/4	7/16	6 1/2		1 5/8	10 3/4	127
5"	419,1	144,5	92,1	130,2	11,1	203,2	8	47,6	323,8	95
	16 1/2	5.69	3 5/8	5 1/8	7/16	8		1 7/8	12 3/4	210
6"	482,6	171,45	107,95	152,4	12,7	234,95	8	54	368,3	146
	19	6.75	4 1/4	6	1/2	9 1/4		2 1/8	14 1/2	323
8"	552,4	222,25	127	177,8	12,7	304,8	12	54	438,1	220
	21 3/4	8.75	5	7	1/2	12		2 1/8	17 1/4	485
10"	673,1	277,4	165,1	228,6	12,7	374,6	12	66,7	539,7	420
	26 1/2	10.92	6 1/2	9	1/2	14 3/4		2 5/8	21 1/4	925
12"	762	328,2	184,15	254	12,7	441,3	12	73	619,1	500
	30	12.92	7 1/4	10	1/2	17 3/8		2 7/8	24 3/8	1100

**BRIDAS LAP JOINT
LAP JOINT FLANGES
150, 300, 400, 600, 900, 1500 y 2500 LB.**

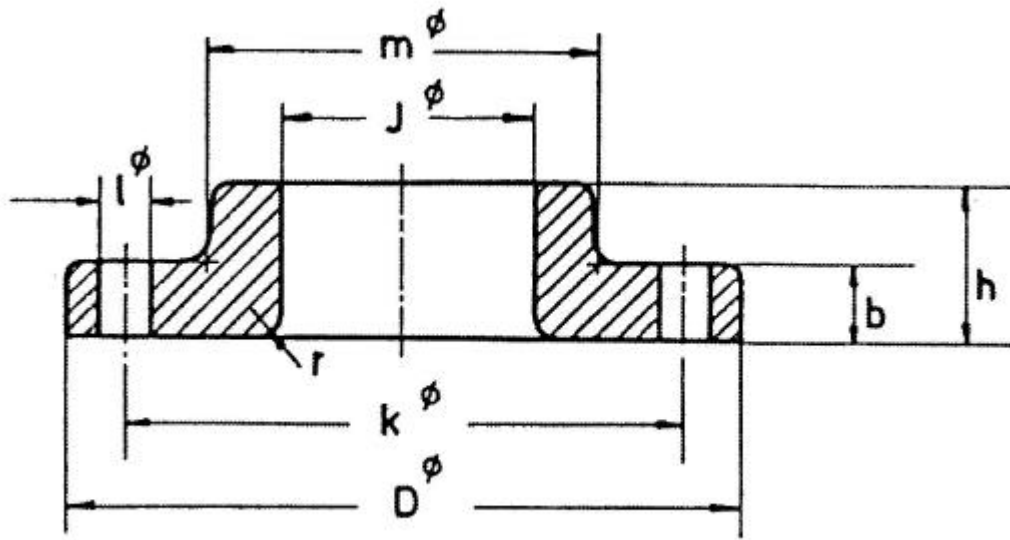


Imagen 19

HAUYUAN

Flange

Bridas long welding neck / Long welding neck flanges 2500 lb.

Ver imagen ANSI 28 - See ANSI image 28

ASME B 16.5 - a

Nominal pipe size Ø nominal	Approx. Weight peso aprox. Pounds Kgs.	DIMENSIONES / DIMENSIONS								Nº of holes N° de taladros
		D	b	h	m	J	g	l	k	
		inches	inches	inches	inches	inches	inches	inches	inches	
		mm.	mm.	mm.	mm.	mm.	mm.	mm.	mm.	
1"	20	6.25	1.38	9	2.25	1.00	2.00	1.00	4.25	4
	9	158,7	34,9	228,6	57,1	25,4	50,8	25,4	107,9	
1 1/4"	30	7.25	1.50	9	2.88	1.25	2.50	1.12	5.12	4
	14	184,1	38,1	228,6	73	31,7	63,5	28,6	130,2	
1 1/2"	38	8.00	1.75	9	3.12	1.50	2.88	1.25	5.75	4
	17	203,2	44,4	228,6	79,4	38,1	73	31,7	146	
2"	55	9.25	2.00	9	3.75	2.00	3.62	1.12	6.75	8
	25	234,9	50,8	228,6	95,2	50,8	92,1	28,6	171,4	
2 1/2"	85	10.50	2.25	12	4.50	2.50	4.12	1.25	7.75	8
	39	266,7	57,1	304,8	114,3	63,5	104,8	31,7	196,8	
3"	125	12.00	2.62	12	5.25	3.00	5.00	1.38	9.00	8
	57	304,8	66,7	304,8	133,3	76,2	127	34,9	228,6	
4"	185	14.00	3.00	12	6.50	4.00	6.19	1.62	10.75	8
	84	355,6	76,2	304,8	165,1	101,6	157,2	41,3	273	
5"	300	16.50	3.62	12	8.00	5.00	7.31	1.88	12.75	8
	136	419,1	92,1	304,8	203,2	127	185,7	47,6	323,8	
6"	450	19.00	4.25	12	9.25	6.00	8.50	2.12	14.50	8
	204	482,6	107,9	304,8	234,9	152,4	215,9	54	368,3	
8"	600	21.75	5.00	12	12.00	8.00	10.62	2.12	17.25	12
	272	552,4	127	304,8	304,8	203,2	269,9	54	438,1	
10"	1150	26.50	6.50	16	14.75	10.00	12.75	2.62	21.25	12
	522	673,1	165,1	406,4	374,6	254	323,8	66,7	539,7	
12"	1560	30.00	7.25	16	17.38	12.00	15.00	2.88	24.38	12
	708	762	184,1	406,4	441,3	304,8	381	73	619,1	

Espesor, taladro y caras de bridas según ASME B16.5
 Flange, thickness, drilling and facings conforming to ASME B16.5

BRIDAS LONG WELDING NECK
LONG WELDING NECK FLANGES
2500 LB.

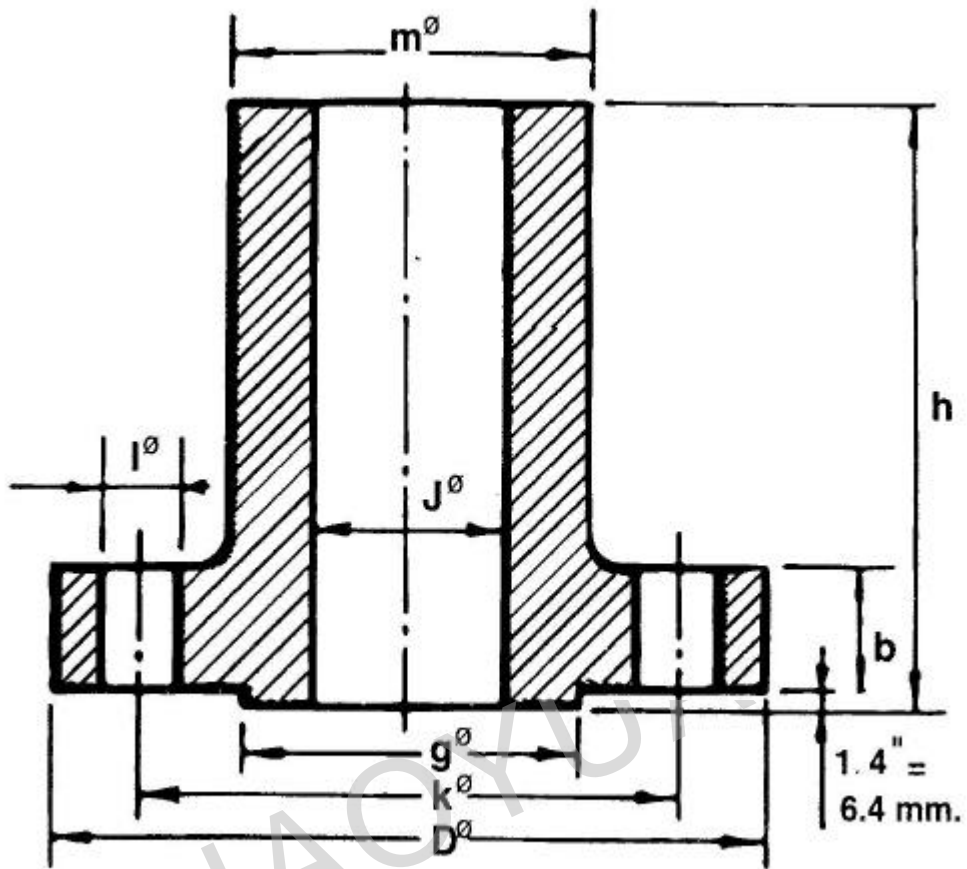


Imagen 28

Flange

Bridas Threaded / Threaded Flanges 2500 Lb.

Ver imagen ANSI 23 - See ANSI image 23

ASME B 16.5 - a

Diámetro nominal Nominal pipe size	Brida Flange					Cuello Hub	Resalte Raised face	Taladros Drilling template			Peso aprox. Approx. Weight		
	D	J	b	h	x			m	g	Numero Number		I	K
	mm. inches	mm. inches	mm. inches	mm. inches	mm. inches			mm. inches	mm. inches			mm. inches	mm. inches
1/2"	133,35	23,6	30,2	39,7	28,6	42,9	34,9	4	22,2	88,9	3		
	5 1/4	0.93	1 3/16	1 9/16	1 1/8	1 11/16	1 3/8		7/8	3 1/2	7		
3/4"	139,7	28,95	31,7	42,9	31,7	50,8	42,9	4	22,2	95,2	4		
	5 1/2	1.14	1 1/4	1 11/16	1 1/4	2	1 11/16		7/8	3 3/4	9		
1"	158,75	35,8	34,9	47,6	34,9	57,1	50,8	4	25,4	107,95	5		
	6 1/4	1.41	1 3/8	1 7/8	1 3/8	2 1/4	2		1	4 1/4	12		
1 1/4"	184,15	44,45	38,1	52,4	38,1	73	63,5	4	28,6	130,2	8		
	7 1/4	1.75	1 1/2	2 1/16	1 1/2	2 7/8	2 1/2		1 1/8	5 1/8	18		
1 1/2"	203,2	50,5	44,4	60,3	44,4	79,4	73	4	31,7	146,05	11		
	8	1.99	1 3/4	2 3/8	1 3/4	3 1/8	2 7/8		1 1/4	5 3/4	25		
2"	234,95	63,5	50,8	69,8	50,8	95,2	92,1	8	28,6	171,45	17		
	9 1/4	2.50	2	2 3/4	2	3 3/4	3 5/8		1 1/8	6 3/4	38		
2 1/2"	266,7	76,2	57,1	79,4	57,1	114,3	104,8	8	31,7	196,85	25		
	10 1/2	3.00	2 1/4	3 1/8	2 1/4	4 1/2	4 1/8		1 1/4	7 3/4	55		

BRIDAS THREADED
THREADED FLANGES
400, 600, 900, 1500, 2500 LB.

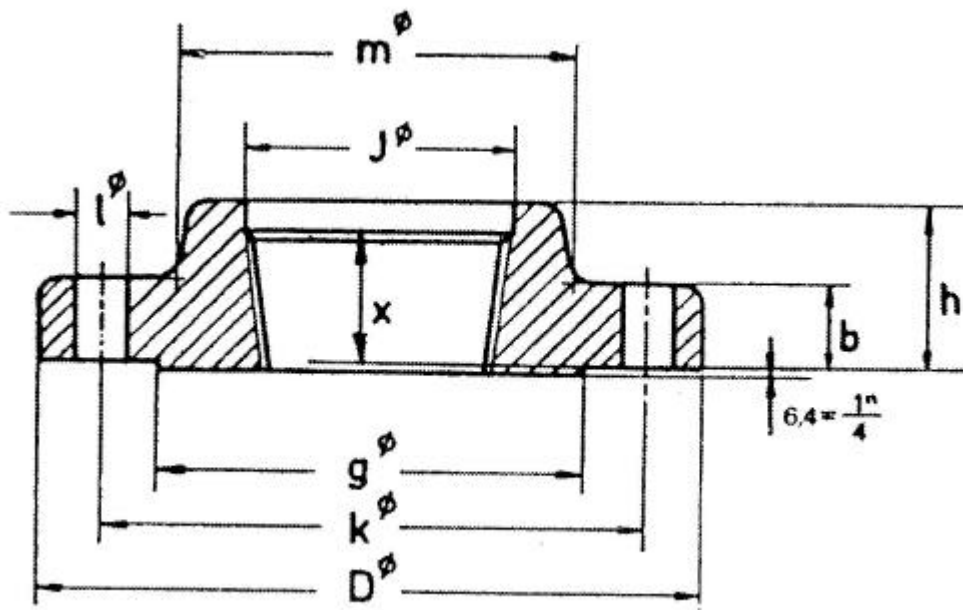


Imagen 23

HAUYUAN

Flange

Bridas welding neck/ Welding neck Flanges 2500 Lb.

Ver imagen ANSI 16 - See ANSI image 16

ASME B 16.5 - a

Diámetro nominal Nominal pipe size	Brida Flange				Cuello Hub		Resalte Raised face	Taladros Drilling template			Peso aprox. Approx. Weight
	D	J	b	h	a	m	g	Numero Number	I	K	Kg. Pounds
	mm.	mm.	mm.	mm.	mm.	mm.	mm.		mm.	mm.	
	inches	inches	inches	inches	inches	inches	inches		inches	inches	
1/2"	133,35	Debe ser especificado por el comprador / to be specified by purchaser	30,2	73	21,3	42,9	34,9	4	22,2	88,9	3,2
	5 1/4		1 3/16	2 7/8	0.84	1 11/16	1 3/8		7/8	3 1/2	7
3/4"	139,7		31,7	79,4	26,7	50,8	42,9	4	22,2	95,2	3,6
	5 1/2		1 1/4	3 1/8	1.05	2	1 11/16		7/8	3 3/4	8
1"	158,75		34,9	88,9	33,5	57,1	50,8	4	25,4	107,95	5,4
	6 1/4		1 3/8	3 1/2	1.32	2 1/4	2		1	4 1/4	12
1 1/4"	184,15		38,1	95,2	42,2	73	63,5	4	28,6	130,2	7,7
	7 1/4		1 1/2	3 3/4	1.66	2 7/8	2 1/2		1 1/8	5 1/8	17
1 1/2"	203,2		44,4	111,1	48,3	79,4	73	4	31,7	146,05	11,3
	8		1 3/4	4 3/8	1.90	3 1/8	2 7/8		1 1/4	5 3/4	25
2"	234,95		50,8	127	60,45	95,2	92,1	8	28,6	171,45	19
	9 1/4		2	5	2.38	3 3/4	3 5/8		1 1/8	6 3/4	42
2 1/2"	266,7		57,1	142,9	73,15	114,3	104,8	8	31,7	196,85	23,6
	10 1/2		2 1/4	5 5/8	2.88	4 1/2	4 1/8		1 1/4	7 3/4	52
3"	304,8		66,7	168,3	88,9	133,35	127	8	34,91	228,6	42,6
	12		2 5/8	6 5/8	3.50	5 1/4	5		1 1/8	9	94
4"	355,6	76,2	190,5	114,3	165,1	157,2	8	41,3	273,05	65,8	
	14	3	7 1/2	4.50	6 1/2	6 3/16		1 5/8	10 3/4	145	
5"	419,1	92,1	228,6	141,2	203,2	185,7	8	47,6	323,8	111	
	16 1/2	3 5/8	9	5.56	8	7 5/16		1 7/8	12 3/4	245	
6"	482,6	107,95	273,05	168,4	234,95	215,9	8	54	368,3	172	
	19	4 1/4	10 3/4	6.63	9 1/4	8 1/2		2 1/8	14 1/2	380	
8"	552,4	127	317,5	219,2	304,8	269,9	12	54	438,1	263	
	21 3/4	5	12 1/2	8.63	12	10 5/8		2 1/8	17 1/4	580	
10"	673,1	165,1	419,1	273,05	374,6	323,8	12	66,7	539,7	488	
	26 1/2	6 1/2	16 1/2	10.75	14 3/4	12 3/4		2 5/8	21 1/4	1075	
12"	762	184,15	463,5	323,85	441,3	381	12	73	619,1	692	
	30	7 1/4	18 1/4	12.75	17 3/8	15		2 7/8	24 3/8	1525	

**BRIDAS WELDING NECK
WELDING NECK FLANGES
400,600, 900, 1500 y 2500 LB.**

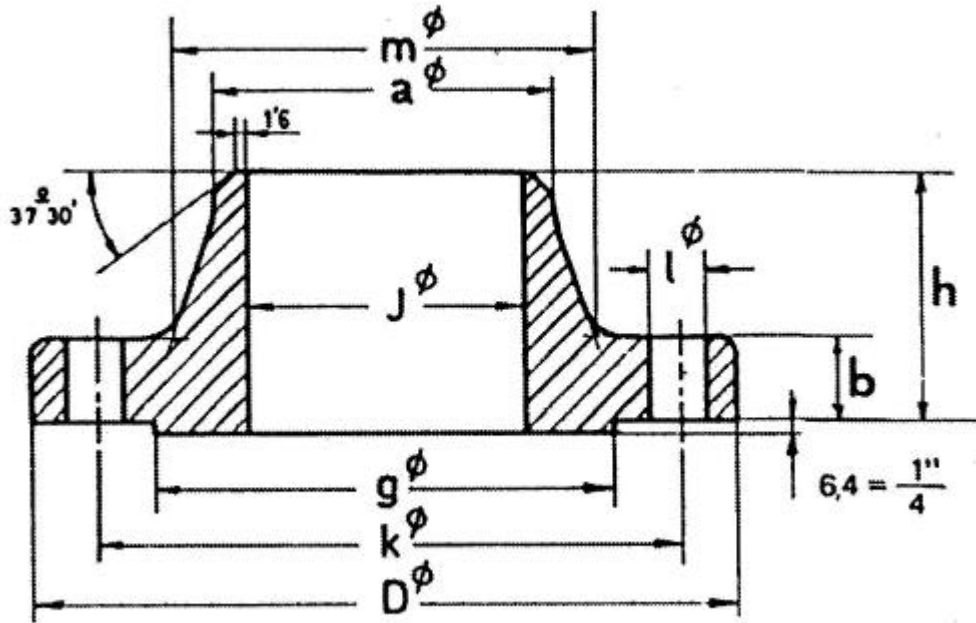


imagen 16

HAUYUAN

**BRIDAS WELDING NECK Y BLIND
WELDING NECK AND BLIND FLANGES
75 Lbs.**

Imagen 19
Image 19

ASME B16.47 Serie B

Tubo Pipe		Brida Flange				Cuello Hub		Resalte Raised face	Taladros Drilling template			Peso aprox. Approx. weight kg. Pounds			
Diámetro nominal del tubo Nominal Pipe size	OD mm inches	D mm inches	J mm inches	b		h mm inches	a mm inches		m mm inches	g mm inches	Número Number	l mm inches	k mm inches	Welding Neck	Blind
				Blind mm inches	Welding Neck mm inches										
26"	660,4 26,0	762,0 30		33,4 1,31	33,4 1,31	58,8 2,31	662 26,06	676,3 26,62	704,9 27,75	36	19,1 0,75	723,9 28,50	40 88	116,86 258	
28"	711,2 28,0	812,8 32		33,4 1,31	33,4 1,31	61,9 2,44	712,8 28,06	727,1 28,62	755,7 29,75	40	19,1 0,75	774,7 30,50	44 97	133,04 293	
30"	762 30,0	863,6 34		33,4 1,31	33,4 1,31	65,1 2,56	763,6 30,06	777,9 30,62	806,5 31,75	44	19,1 0,75	825,5 32,50	48 106	150,27 331	
32"	812,8 32,0	914,4 36		36,6 1,44	34,9 1,38	69,9 2,75	814,4 32,06	828,7 32,62	857,3 33,75	48	19,1 0,75	876,3 34,50	54 119	184,72 407	
34"	863,6 34,0	965,2 38		38,1 1,50	34,9 1,38	73 2,88	865,2 34,06	879,5 34,62	908,1 35,75	52	19,1 0,75	927,1 36,50	59 130	214,38 473	
36"	914,4 36,0	1.033,5 40,69		42,4 1,67	36,5 1,44	85,7 3,38	916 36,06	935,03 36,81	965,2 38	40	22,2 0,88	992,2 39,06	78 172	274,07 604	
38"	965,2 38,0	1.084,0 42,69		44,4 1,75	38,1 1,50	88,9 3,50	966,8 38,06	985,8 38,81	1.016 40	40	22,2 0,88	1.043 41,06	85 187	316,27 647	
40"	1.016 40,0	1.135,0 44,69		44,4 1,75	38,1 1,50	92,1 3,62	1.017,6 40,06	1.036,6 40,81	1.066,8 42	44	22,2 0,88	1.093,8 43,06	93 205	346,71 764	
42"	1.066,8 42,0	1.185,9 46,69		47,7 1,88	39,7 1,56	95,3 3,75	1.068,4 42,06	1.087,5 42,81	1.117,6 44	48	22,2 0,88	1.144,6 45,06	100 220	400,64 896	
44"	1.117,6 44,0	1.251,0 49,25		49,3 1,94	42,9 1,69	104,8 4,12	1.119,2 44,06	1.139,8 44,88	1.174,8 46,25	36	25,4 1	1.203,3 47,38	113 249	468,63 1.033	
46"	1.168,4 46,0	1.302,0 51,25		50,8 2	44,4 1,75	108 4,25	1.170 46,06	1.190,6 46,88	1.225,6 48,25	40	25,4 1	1.254,1 49,38	127 280	522,86 1.153	
48"	1.219,2 48,0	1.352,6 53,25		53,8 2,12	46,03 1,81	111,1 4,38	1.220,8 48,06	1.241,5 48,88	1.276,4 50,25	44	25,4 1	1.304,9 51,38	141 131	597,43 1.317	
50"	1.270 50	1.403,0 55,25		55,4 2,18	47,6 1,88	115,9 4,56	1.271,6 50,06	1.293,8 50,94	1.327,2 52,25	44	25,4 1	1.355,7 53,38	153 337	662,64 1.461	
52"	1.320,8 52,0	1.457,0 57,38		57,1 2,25	47,6 1,88	120,7 4,75	1.322,4 52,06	1.344,6 52,94	1.378 54,25	48	25,4 1	1.409,7 55,50	160 352	736,43 1.624	
54"	1.371,6 54,0	1.508,1 59,38		60,4 2,38	49,2 1,94	125,4 4,94	1.373,2 54,06	1.397 55	1.428,8 56,25	48	25,4 1	1.460,5 57,50	177 390	835,42 1.842	
56"	1.422,4 56,0	1.575,0 62		61,9 2,44	50,8 2	134,9 5,31	1.424 56,06	1.451 57,12	1.485,9 58,50	40	28,6 1,12	1.520,8 59,88	198 436	934,21 2.060	
58"	1.473,2 58,0	1.626,0 64		63,5 2,50	52,4 2,06	138,1 5,44	1.474,8 58,06	1.501,8 59,12	1.622,4 60,50	44	28,6 1,12	1.571,6 61,88	218 480	1.020,99 2.251	
60"	1.524 60,0	1.676,4 66		66,5 2,62	55,6 2,19	144,5 5,69	1.524,6 60,06	1.552,6 61,12	1.587,6 62,50	44	28,6 1,12	1.622,4 63,88	245 540	1.137,47 2.508	

Debe ser especificado por el comprador
To be specified by purchaser

BRIDAS WELDING NECK Y BLIND
WELDING NECK AND BLIND FLANGES
75, 150, 300, 400, 600, 900 Lbs.
ASME B 16.47 - 1996. Series A y B

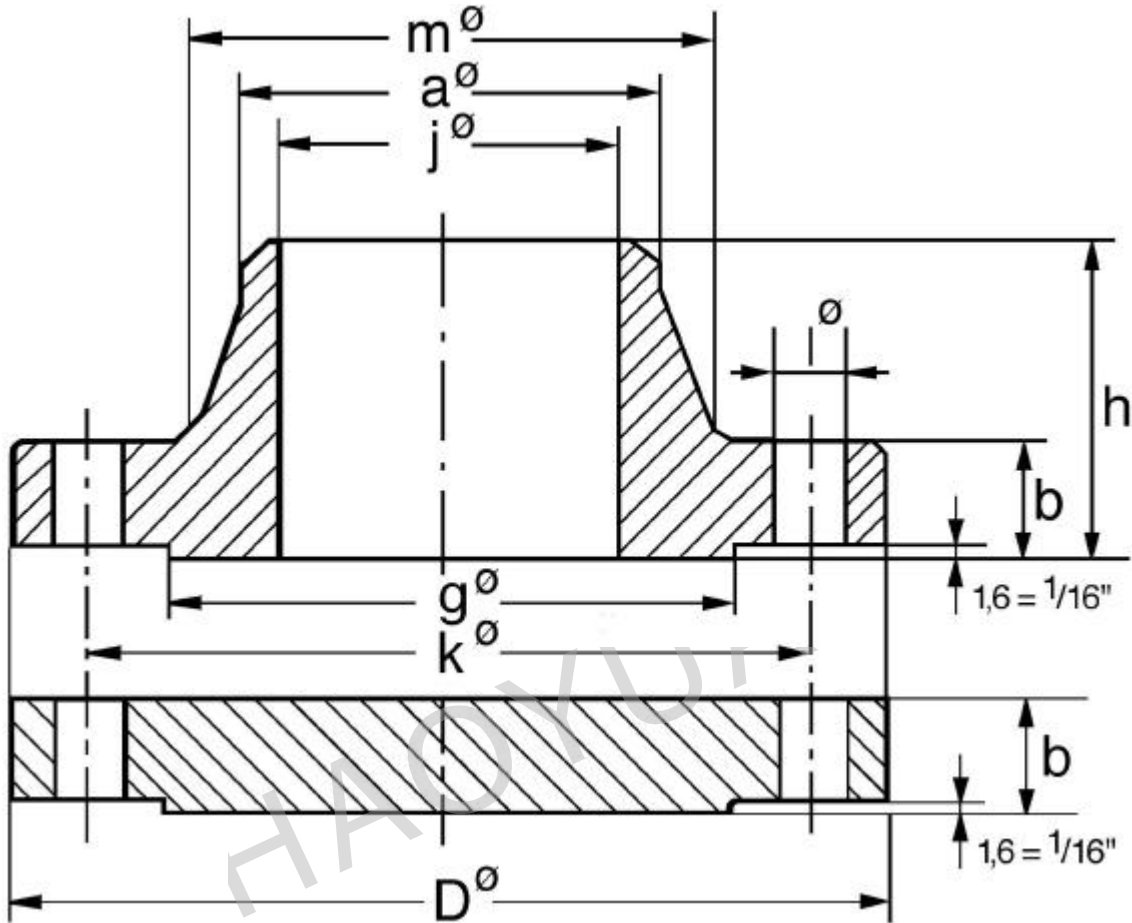


Imagen 19

**BRIDAS WELDING NECK Y BLIND
WELDING NECK AND BLIND FLANGES
75 Lbs.**

Imagen 19
Image 19

ASME B16.47 Serie B

Tubo Pipe		Brida Flange				Cuello Hub		Resalte Raised face	Taladros Drilling template			Peso aprox. Approx. weight kg. Pounds			
Diámetro nominal del tubo Nominal Pipe size	OD mm inches	D mm inches	J mm inches	b		h mm inches	a mm inches		m mm inches	g mm inches	Número Number	l mm inches	k mm inches	Welding Neck	Blind
				Blind mm inches	Welding Neck mm inches										
26"	660,4 26,0	762,0 30		33,4 1,31	33,4 1,31	58,8 2,31	662 26,06	676,3 26,62	704,9 27,75	36	19,1 0,75	723,9 28,50	40 88	116,86 258	
28"	711,2 28,0	812,8 32		33,4 1,31	33,4 1,31	61,9 2,44	712,8 28,06	727,1 28,62	755,7 29,75	40	19,1 0,75	774,7 30,50	44 97	133,04 293	
30"	762 30,0	863,6 34		33,4 1,31	33,4 1,31	65,1 2,56	763,6 30,06	777,9 30,62	806,5 31,75	44	19,1 0,75	825,5 32,50	48 106	150,27 331	
32"	812,8 32,0	914,4 36		36,6 1,44	34,9 1,38	69,9 2,75	814,4 32,06	828,7 32,62	857,3 33,75	48	19,1 0,75	876,3 34,50	54 119	184,72 407	
34"	863,6 34,0	965,2 38		38,1 1,50	34,9 1,38	73 2,88	865,2 34,06	879,5 34,62	908,1 35,75	52	19,1 0,75	927,1 36,50	59 130	214,38 473	
36"	914,4 36,0	1.033,5 40,69		42,4 1,67	36,5 1,44	85,7 3,38	916 36,06	935,03 36,81	965,2 38	40	22,2 0,88	992,2 39,06	78 172	274,07 604	
38"	965,2 38,0	1.084,0 42,69		44,4 1,75	38,1 1,50	88,9 3,50	966,8 38,06	985,8 38,81	1.016 40	40	22,2 0,88	1.043 41,06	85 187	316,27 647	
40"	1.016 40,0	1.135,0 44,69		44,4 1,75	38,1 1,50	92,1 3,62	1.017,6 40,06	1.036,6 40,81	1.066,8 42	44	22,2 0,88	1.093,8 43,06	93 205	346,71 764	
42"	1.066,8 42,0	1.185,9 46,69		47,7 1,88	39,7 1,56	95,3 3,75	1.068,4 42,06	1.087,5 42,81	1.117,6 44	48	22,2 0,88	1.144,6 45,06	100 220	400,64 896	
44"	1.117,6 44,0	1.251,0 49,25		49,3 1,94	42,9 1,69	104,8 4,12	1.119,2 44,06	1.139,8 44,88	1.174,8 46,25	36	25,4 1	1.203,3 47,38	113 249	468,63 1.033	
46"	1.168,4 46,0	1.302,0 51,25		50,8 2	44,4 1,75	108 4,25	1.170 46,06	1.190,6 46,88	1.225,6 48,25	40	25,4 1	1.254,1 49,38	127 280	522,86 1.153	
48"	1.219,2 48,0	1.352,6 53,25		53,8 2,12	46,03 1,81	111,1 4,38	1.220,8 48,06	1.241,5 48,88	1.276,4 50,25	44	25,4 1	1.304,9 51,38	141 131	597,43 1.317	
50"	1.270 50	1.403,0 55,25		55,4 2,18	47,6 1,88	115,9 4,56	1.271,6 50,06	1.293,8 50,94	1.327,2 52,25	44	25,4 1	1.355,7 53,38	153 337	662,64 1.461	
52"	1.320,8 52,0	1.457,0 57,38		57,1 2,25	47,6 1,88	120,7 4,75	1.322,4 52,06	1.344,6 52,94	1.378 54,25	48	25,4 1	1.409,7 55,50	160 352	736,43 1.624	
54"	1.371,6 54,0	1.508,1 59,38		60,4 2,38	49,2 1,94	125,4 4,94	1.373,2 54,06	1.397 55	1.428,8 56,25	48	25,4 1	1.460,5 57,50	177 390	835,42 1.842	
56"	1.422,4 56,0	1.575,0 62		61,9 2,44	50,8 2	134,9 5,31	1.424 56,06	1.451 57,12	1.485,9 58,50	40	28,6 1,12	1.520,8 59,88	198 436	934,21 2.060	
58"	1.473,2 58,0	1.626,0 64		63,5 2,50	52,4 2,06	138,1 5,44	1.474,8 58,06	1.501,8 59,12	1.622,4 60,50	44	28,6 1,12	1.571,6 61,88	218 480	1.020,99 2.251	
60"	1.524 60,0	1.676,4 66		66,5 2,62	55,6 2,19	144,5 5,69	1.524,6 60,06	1.552,6 61,12	1.587,6 62,50	44	28,6 1,12	1.622,4 63,88	245 540	1.137,47 2.508	

Debe ser especificado por el comprador
To be specified by purchaser

BRIDAS WELDING NECK Y BLIND
WELDING NECK AND BLIND FLANGES
75, 150, 300, 400, 600, 900 Lbs.
ASME B 16.47 - 1996. Series A y B

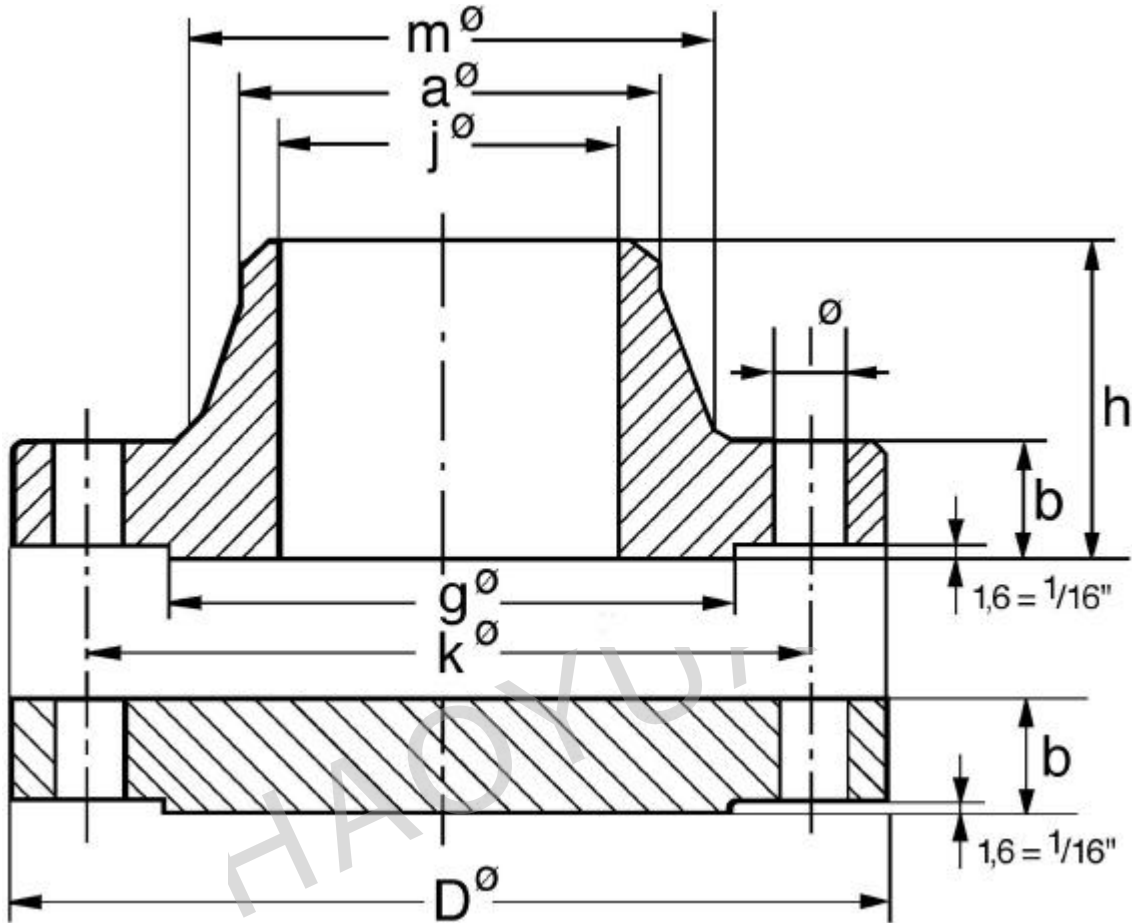


Imagen 19

**BRIDAS WELDING NECK Y BLIND
WELDING NECK AND BLIND FLANGES
150 Lbs.**

Imagen 19
Image 19

ASME B16.47. Serie A

Diámetro nominal del tubo Nominal Pipe size	Brida Flange				Cuello Hub		Resalte Raised face g mm inches	Taladros Drilling template			Peso aprox. Approx. weight kg. Pounds	
	D mm inches	J mm inches	b mm inches	h mm inches	a mm inches	m mm inches		Número Number	l mm inches	k mm inches	Welding Neck	Blind
26"	869,9 34,25		68,3 2,69	120,6 4,75	660,4 26	676,3 26,62	749,3 29,50	24	34,9 1,38	806,4 31,75	147 324	306 675
28"	927,1 36,50		71,4 2,81	125,4 4,94	711,2 28	727,1 28,62	800,1 31,50	28	34,9 1,38	863,6 34	163 360	363 800
30"	984,2 38,75		74,6 2,94	136,5 5,38	762 30	781 30,75	857,2 33,75	28	34,9 1,38	914,4 36	190 419	430 948
32"	1.060,4 41,75		81 3,19	144,5 5,69	812,8 32	831,8 32,75	914,4 36	28	41,3 1,62	977,8 38,50	238 525	537 1,184
34"	1.111,2 43,75		82,5 3,25	149,2 5,88	863,6 34	882,6 34,75	965,2 38	32	41,3 1,62	1.028,7 40,50	255 562	600 1,323
36"	1.168,4 46		90,5 3,56	157,2 6,19	914,4 36	933,4 36,75	1.022,3 40,25	32	41,3 1,62	1.085,8 42,75	302 665	730 1,609
38"	1.238,2 48,75		87,3 3,44	157,2 6,19	965,2 38	990,6 39	1.073,2 42,25	32	41,3 1,62	1.149,4 45,25	342 754	792 1,748
40"	1.289,0 50,75		90,5 3,56	163,5 6,44	1.016,0 40	1.041,4 41	1.124,0 44,25	36	41,3 1,62	1.200,1 47,25	366 807	893 1,968
42"	1.346,2 53		96,8 3,81	171,5 6,75	1.066,8 42	1.092,2 43	1.193,8 47	36	41,3 1,62	1.257,3 49,50	419 924	1.044 2,303
44"	1.403,4 55,25		101,6 4	177,8 7	1.117,6 44	1.143,0 45	1.244,6 49	40	41,3 1,62	1.314,5 51,75	459 1,012	1.190 2,623
46"	1.454,2 57,25		103,2 4,06	185,7 7,31	1.168,4 46	1.197,0 47,12	1.295,4 51	40	41,3 1,62	1.365,2 53,75	500 1,102	1.299 2,864
48"	1.511,3 59,50		108,0 4,25	192,1 7,56	1.219,2 48	1.247,8 49,12	1.358,9 53,50	44	41,3 1,62	1.422,4 56	552 1,217	1.470 3,240
50"	1.568,5 61,75		111,1 4,38	203,2 8	1.270,0 50	1.301,8 51,25	1.409,7 55,50	44	47,6 1,88	1.479,5 58,25	592 1,305	1.615 3,560
52"	1.625,6 64		115,9 4,56	209,6 8,25	1.320,8 52	1.352,6 53,25	1.460,5 57,50	44	47,6 1,88	1.536,7 60,50	660 1,455	1.817 4,006
54"	1.682,8 66,25		120,6 4,75	215,9 8,50	1.371,6 54	1.403,4 55,25	1.511,3 59,50	44	47,6 1,88	1.593,9 62,75	726 1,600	2.031 4,478
56"	1.746,2 68,75		123,8 4,88	228,6 9	1.422,4 56	1.457,3 57,38	1.574,8 62	48	47,6 1,88	1.651,0 65	805 1,775	2.244 4,947
58"	1.803,4 71		128,6 5,06	235,0 9,25	1.473,2 58	1.508,1 59,38	1.625,6 64	48	47,6 1,88	1.708,2 67,25	884 1,949	2.491 5,492
60"	1.854,2 73		131,8 5,19	239,7 9,44	1.524,0 60	1.559,0 61,38	1.676,4 66	52	47,6 1,88	1.759,0 69,25	930 2,050	2.697 5,946

Dimensiones especificadas para el comprador
 To be specified by purchaser

BRIDAS WELDING NECK Y BLIND
WELDING NECK AND BLIND FLANGES
75, 150, 300, 400, 600, 900 Lbs.
ASME B 16.47 - 1996. Series A y B

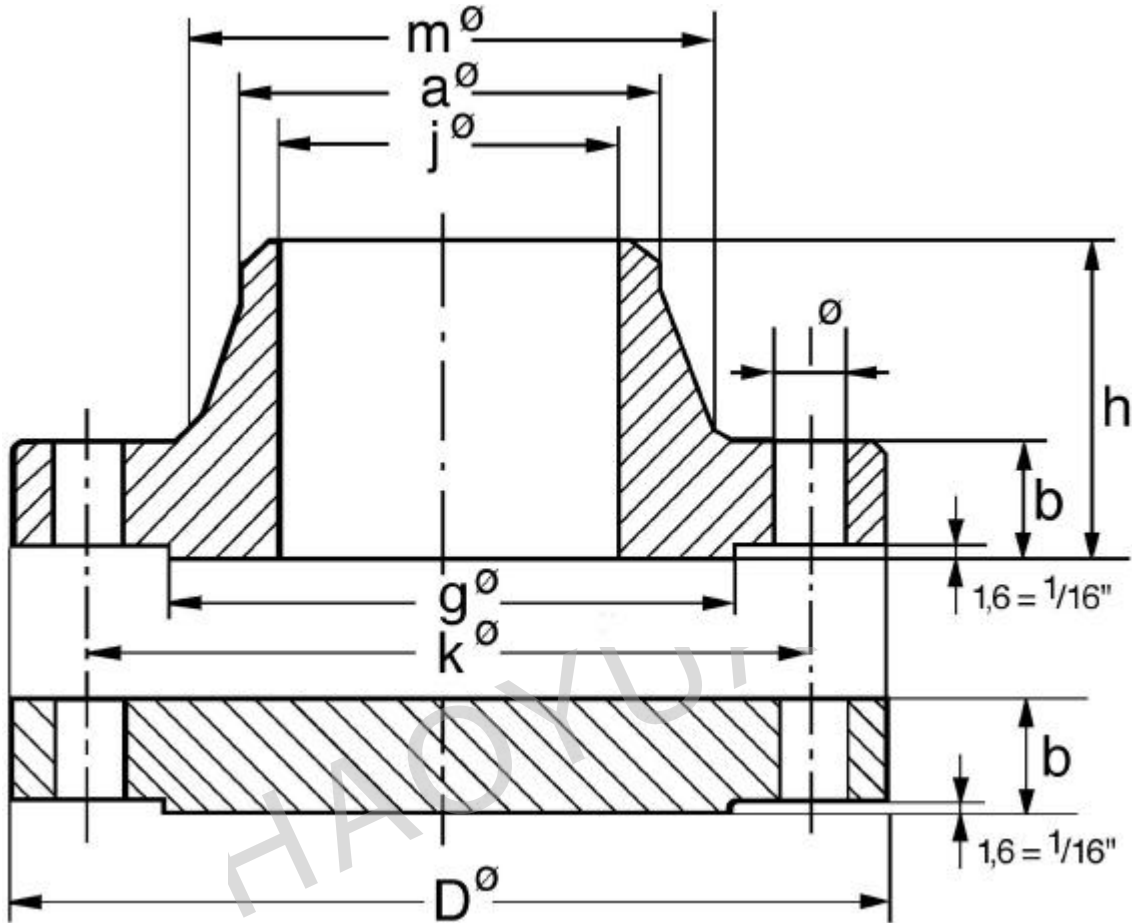


Imagen 19

**BRIDAS WELDING NECK Y BLIND
WELDING NECK AND BLIND FLANGES
150 Lbs.**

Imagen 19
Image 19

ASME B16.47 Serie B

Tubo Pipe		Brida Flange			Cuello Hub		Resalte Raised face	Taladros Drilling template			Peso aprox. Approx. weight kg. Pounds				
Diámetro nominal del tubo Nominal Pipe size	OD mm inches	D mm inches	J mm inches	b		h mm inches		a mm inches	m mm inches	g mm inches	Número Number	l mm inches	k mm inches	Welding Neck	Blind
				Blind mm inches	Welding Neck mm inches										
26"	660,4 26,0	785,8 30,94	Debe ser especificado por el comprador To be specified by purchaser	44,4 1,75	41,3 1,62	88,9 3,50	662,0 26,06	684,2 26,94	711,2 28	36	22,2 0,88	744,5 29,31	63 139	164,17 362	
28"	711,2 28,0	836,6 32,94		47,8 1,88	44,4 1,75	95,2 3,75	712,8 28,06	735,0 28,94	762,0 30	40	22,2 0,88	795,3 31,31	74 163	200,45 442	
30"	762 30,0	887,4 34,94		50,8 2	44,4 1,75	100,0 3,94	763,6 30,06	787,4 31	812,8 32	44	22,2 0,88	846,1 33,31	80 176	239,85 529	
32"	812,8 32,0	941,4 37,06		53,8 2,12	46 1,81	107,9 4,25	814,4 32,06	839,8 33,06	863,6 34	48	22,2 0,88	900,1 35,44	92 203	286,11 631	
34"	863,6 34,0	1.004,9 39,56		57,1 2,25	49,2 1,94	110,3 4,34	865,2 34,06	892,2 35,12	920,7 36,25	40	25,4 1	957,3 37,69	113 249	346,42 764	
36"	914,4 36,0	1.057,3 41,62		58,7 2,31	52,4 2,06	117,5 4,62	916,0 36,06	944,6 37,19	971,5 38,25	44	25,4 1	1.009,6 39,75	129 284	394,30 869	
38"	965,2 38,0	1.124,0 44,25		63,5 2,50	54,0 2,12	123,8 4,88	968,4 38,12	997,0 39,25	1.022,4 40,25	40	28,6 1,12	1.070,0 42,12	150 330	481,80 1.062	
40"	1.016 40,0	1.175,0 46,25		66,5 2,62	55,6 2,19	128,6 5,06	1.019,2 40,12	1.049,3 41,31	1.079,5 42,50	44	28,6 1,12	1.120,8 44,12	162 356	551,30 1.215	
42"	1.066,8 42,0	1.225,5 48,25		68,3 2,69	58,7 2,31	133,3 5,25	1.070,0 42,12	1.101,7 43,38	1.130,3 44,50	48	28,6 1,12	1.171,6 46,12	184 406	615,89 1.358	
44"	1.117,6 44,0	1.276,0 50,25		71,4 2,81	60,3 2,38	136,5 5,38	1.120,8 44,12	1.152,5 45,38	1.181,1 46,50	52	28,6 1,12	1.222,4 48,12	192 422	698,01 1.539	
46"	1.168,4 46,0	1.341,0 52,81		74,7 2,94	61,9 2,44	144,5 5,69	1.171,6 46,12	1.204,9 47,44	1.235,1 48,62	40	31,7 1,25	1.284,3 50,56	224 493	809,69 1.785	
48"	1.219,2 48,0	1.392,2 54,81		77,7 3,06	65,1 2,56	149,2 5,88	1.222,4 48,12	1.257,3 49,50	1.289,0 50,75	44	31,7 1,25	1.335,1 52,56	231 509	907,32 2.000	
50"	1.270 50,0	1.443,0 56,81		80,8 3,18	68,3 2,69	154 6,06	1.273,2 50,12	1.308,1 51,50	1.339,8 52,75	48	31,7 1,25	1.385,9 54,56	263 579	1.013,27 2.234	
52"	1.320,8 52,0	1.494,0 58,81		84,1 3,31	69,8 2,75	157,2 6,19	1.324,0 52,12	1.369,5 53,56	1.390,6 54,75	52	31,7 1,25	1.436,7 56,56	285 627	1.130,23 2.492	
54"	1.371,6 54,0	1.549,4 61		87,4 3,44	71,4 2,81	161,9 6,38	1.374,8 54,12	1.412,9 55,62	1.441,4 56,75	56	31,7 1,25	1.492,2 58,75	287 632	1.263,27 2.785	
56"	1.422,4 56,0	1.600,0 63		90,4 3,56	73,0 2,88	166,7 6,56	1.425,6 56,12	1.465,3 57,69	1.492,3 58,75	60	31,7 1,25	1.543,0 60,75	323 711	1.393,21 3.071	
58"	1.473,2 58,0	1.675,0 65,94	93,5 3,68	74,6 2,94	174,6 6,88	1.476,4 58,12	1.516,1 56,69	1.543,0 60,75	48	34,9 1,38	1.611,3 63,44	384 845	1.583,64 3.491		
60"	1.524 60,0	1.725,6 67,94	96,8 3,81	76,2 3	179,4 7,06	1.527,2 60,12	1.570,0 61,81	1.600,2 63	52	34,9 1,38	1.662,1 65,44	388 855	1.739,31 3.834		

BRIDAS WELDING NECK Y BLIND
WELDING NECK AND BLIND FLANGES
75, 150, 300, 400, 600, 900 Lbs.
ASME B 16.47 - 1996. Series A y B

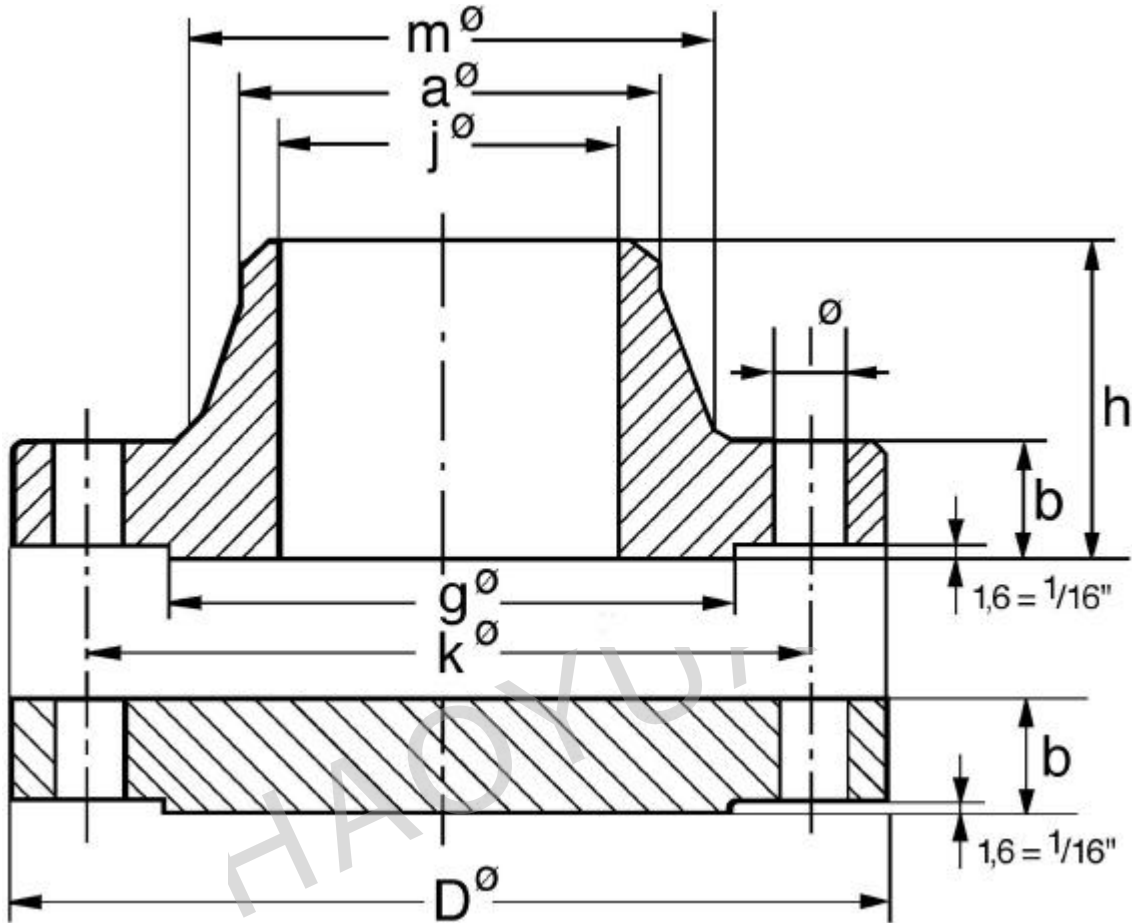


Imagen 19

**BRIDAS WELDING NECK Y BLIND
WELDING NECK AND BLIND FLANGES
150 Lbs.**

Imagen 19
Image 19

ASME B16.47 Serie A

Diámetro nominal del tubo Nominal Pipe size	Brida Flange				Cuello Hub		Resalte Raised face g mm inches	Taladros Drilling template			Peso aprox. Approx. weight kg. Pounds	
	D mm inches	J mm inches	b mm inches	h mm inches	a mm inches	m mm inches		Número Number	l mm inches	k mm inches	Welding Neck	Blind
26"	869,9 34,25		68,3 2,69	120,6 4,75	660,4 26	676,3 26,62	749,3 29,50	24	34,9 1,38	806,4 31,75	147 324	306 675
28"	927,1 36,50		71,4 2,81	125,4 4,94	711,2 28	727,1 28,62	800,1 31,50	28	34,9 1,38	863,6 34	163 360	363 800
30"	984,2 38,75		74,6 2,94	136,5 5,38	762 30	781 30,75	857,2 33,75	28	34,9 1,38	914,4 36	190 419	430 948
32"	1.060,4 41,75		81 3,19	144,5 5,69	812,8 32	831,8 32,75	914,4 36	28	41,3 1,62	977,8 38,50	238 525	537 1,184
34"	1.111,2 43,75		82,5 3,25	149,2 5,88	863,6 34	882,6 34,75	965,2 38	32	41,3 1,62	1.028,7 40,50	255 562	600 1,323
36"	1.168,4 46		90,5 3,56	157,2 6,19	914,4 36	933,4 36,75	1.022,3 40,25	32	41,3 1,62	1.085,8 42,75	302 665	730 1,609
38"	1.238,2 48,75		87,3 3,44	157,2 6,19	965,2 38	990,6 39	1.073,2 42,25	32	41,3 1,62	1.149,4 45,25	342 754	792 1,748
40"	1.289,0 50,75		90,5 3,56	163,5 6,44	1.016,0 40	1.041,4 41	1.124,0 44,25	36	41,3 1,62	1.200,1 47,25	366 807	893 1,968
42"	1.346,2 53		96,8 3,81	171,5 6,75	1.066,8 42	1.092,2 43	1.193,8 47	36	41,3 1,62	1.257,3 49,50	419 924	1.044 2,303
44"	1.403,4 55,25		101,6 4	177,8 7	1.117,6 44	1.143,0 45	1.244,6 49	40	41,3 1,62	1.314,5 51,75	459 1,012	1.190 2,623
46"	1.454,2 57,25		103,2 4,06	185,7 7,31	1.168,4 46	1.197,0 47,12	1.295,4 51	40	41,3 1,62	1.365,2 53,75	500 1,102	1.299 2,864
48"	1.511,3 59,50		108,0 4,25	192,1 7,56	1.219,2 48	1.247,8 49,12	1.358,9 53,50	44	41,3 1,62	1.422,4 56	552 1,217	1.470 3,240
50"	1.568,5 61,75		111,1 4,38	203,2 8	1.270,0 50	1.301,8 51,25	1.409,7 55,50	44	47,6 1,88	1.479,5 58,25	592 1,305	1.615 3,560
52"	1.625,6 64		115,9 4,56	209,6 8,25	1.320,8 52	1.352,6 53,25	1.460,5 57,50	44	47,6 1,88	1.536,7 60,50	660 1,455	1.817 4,006
54"	1.682,8 66,25		120,6 4,75	215,9 8,50	1.371,6 54	1.403,4 55,25	1.511,3 59,50	44	47,6 1,88	1.593,9 62,75	726 1,600	2.031 4,478
56"	1.746,2 68,75		123,8 4,88	228,6 9	1.422,4 56	1.457,3 57,38	1.574,8 62	48	47,6 1,88	1.651,0 65	805 1,775	2.244 4,947
58"	1.803,4 71		128,6 5,06	235,0 9,25	1.473,2 58	1.508,1 59,38	1.625,6 64	48	47,6 1,88	1.708,2 67,25	884 1,949	2.491 5,492
60"	1.854,2 73		131,8 5,19	239,7 9,44	1.524,0 60	1.559,0 61,38	1.676,4 66	52	47,6 1,88	1.759,0 69,25	930 2,050	2.697 5,946

Dimensiones especificadas para el comprador
 To be specified by purchaser

BRIDAS WELDING NECK Y BLIND
WELDING NECK AND BLIND FLANGES
75, 150, 300, 400, 600, 900 Lbs.
ASME B 16.47 - 1996. Series A y B

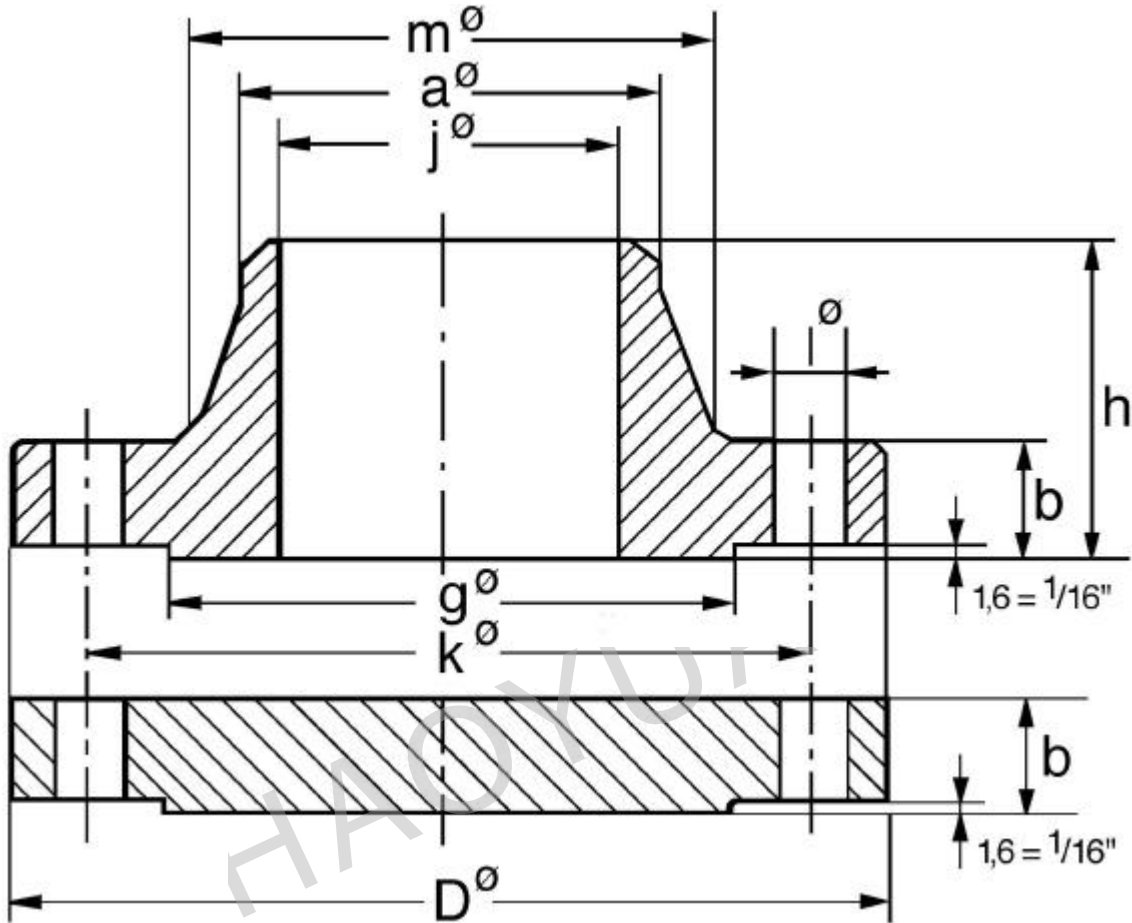


Imagen 19

**BRIDAS WELDING NECK Y BLIND
WELDING NECK AND BLIND FLANGES
150 Lbs.**

Imagen 19
Image 19

ASME B16.47 Serie B

Tubo Pipe		Brida Flange			Cuello Hub		Resalte Raised face	Taladros Drilling template			Peso aprox. Approx. weight kg. Pounds				
Diámetro nominal del tubo Nominal Pipe size	OD mm inches	D mm inches	J mm inches	b		h mm inches		a mm inches	m mm inches	g mm inches	Número Number	l mm inches	k mm inches	Welding Neck	Blind
				Blind mm inches	Welding Neck mm inches										
26"	660,4 26,0	785,8 30,94	Debe ser especificado por el comprador To be specified by purchaser	44,4 1,75	41,3 1,62	88,9 3,50	662,0 26,06	684,2 26,94	711,2 28	36	22,2 0,88	744,5 29,31	63 139	164,17 362	
28"	711,2 28,0	836,6 32,94		47,8 1,88	44,4 1,75	95,2 3,75	712,8 28,06	735,0 28,94	762,0 30	40	22,2 0,88	795,3 31,31	74 163	200,45 442	
30"	762 30,0	887,4 34,94		50,8 2	44,4 1,75	100,0 3,94	763,6 30,06	787,4 31	812,8 32	44	22,2 0,88	846,1 33,31	80 176	239,85 529	
32"	812,8 32,0	941,4 37,06		53,8 2,12	46 1,81	107,9 4,25	814,4 32,06	839,8 33,06	863,6 34	48	22,2 0,88	900,1 35,44	92 203	286,11 631	
34"	863,6 34,0	1.004,9 39,56		57,1 2,25	49,2 1,94	110,3 4,34	865,2 34,06	892,2 35,12	920,7 36,25	40	25,4 1	957,3 37,69	113 249	346,42 764	
36"	914,4 36,0	1.057,3 41,62		58,7 2,31	52,4 2,06	117,5 4,62	916,0 36,06	944,6 37,19	971,5 38,25	44	25,4 1	1.009,6 39,75	129 284	394,30 869	
38"	965,2 38,0	1.124,0 44,25		63,5 2,50	54,0 2,12	123,8 4,88	968,4 38,12	997,0 39,25	1.022,4 40,25	40	28,6 1,12	1.070,0 42,12	150 330	481,80 1.062	
40"	1.016 40,0	1.175,0 46,25		66,5 2,62	55,6 2,19	128,6 5,06	1.019,2 40,12	1.049,3 41,31	1.079,5 42,50	44	28,6 1,12	1.120,8 44,12	162 366	551,30 1.215	
42"	1.066,8 42,0	1.225,5 48,25		68,3 2,69	58,7 2,31	133,3 5,25	1.070,0 42,12	1.101,7 43,38	1.130,3 44,50	48	28,6 1,12	1.171,6 46,12	184 406	615,89 1.358	
44"	1.117,6 44,0	1.276,0 50,25		71,4 2,81	60,3 2,38	136,5 5,38	1.120,8 44,12	1.152,5 45,38	1.181,1 46,50	52	28,6 1,12	1.222,4 48,12	192 422	698,01 1.539	
46"	1.168,4 46,0	1.341,0 52,81		74,7 2,94	61,9 2,44	144,5 5,69	1.171,6 46,12	1.204,9 47,44	1.235,1 48,62	40	31,7 1,25	1.284,3 50,56	224 493	809,69 1.785	
48"	1.219,2 48,0	1.392,2 54,81		77,7 3,06	65,1 2,56	149,2 5,88	1.222,4 48,12	1.257,3 49,50	1.289,0 50,75	44	31,7 1,25	1.335,1 52,56	231 509	907,32 2.000	
50"	1.270 50,0	1.443,0 56,81		80,8 3,18	68,3 2,69	154 6,06	1.273,2 50,12	1.308,1 51,50	1.339,8 52,75	48	31,7 1,25	1.385,9 54,56	263 579	1.013,27 2.234	
52"	1.320,8 52,0	1.494,0 58,81		84,1 3,31	69,8 2,75	157,2 6,19	1.324,0 52,12	1.369,5 53,56	1.390,6 54,75	52	31,7 1,25	1.436,7 56,56	285 627	1.130,23 2.492	
54"	1.371,6 54,0	1.549,4 61		87,4 3,44	71,4 2,81	161,9 6,38	1.374,8 54,12	1.412,9 55,62	1.441,4 56,75	56	31,7 1,25	1.492,2 58,75	287 632	1.263,27 2.785	
56"	1.422,4 56,0	1.600,0 63		90,4 3,56	73,0 2,88	166,7 6,56	1.425,6 56,12	1.465,3 57,69	1.492,3 58,75	60	31,7 1,25	1.543,0 60,75	323 711	1.393,21 3.071	
58"	1.473,2 58,0	1.675,0 65,94	93,5 3,68	74,6 2,94	174,6 6,88	1.476,4 58,12	1.516,1 56,69	1.543,0 60,75	48	34,9 1,38	1.611,3 63,44	384 845	1.583,64 3.491		
60"	1.524 60,0	1.725,6 67,94	96,8 3,81	76,2 3	179,4 7,06	1.527,2 60,12	1.570,0 61,81	1.600,2 63	52	34,9 1,38	1.662,1 65,44	388 855	1.739,31 3.834		

BRIDAS WELDING NECK Y BLIND
WELDING NECK AND BLIND FLANGES
75, 150, 300, 400, 600, 900 Lbs.
ASME B 16.47 - 1996. Series A y B

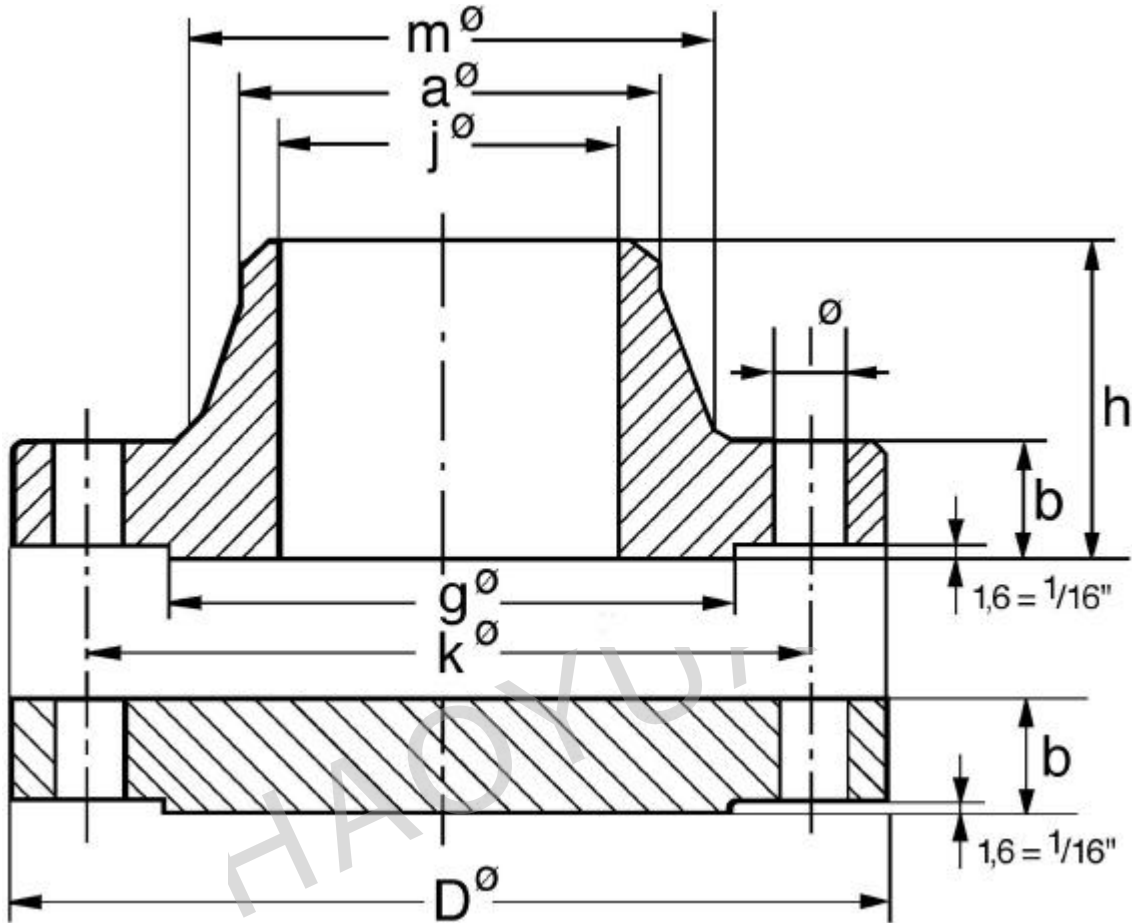


Imagen 19

**BRIDAS WELDING NECK Y BLIND
WELDING NECK AND BLIND FLANGES
300 Lbs.**

Imagen 19
Image 19

ASME B16.47 Serie A

Diámetro nominal del tubo Nominal Pipe size	Brida Flange					Cuello Hub		Resalte Raised face g mm inches	Taladros Drilling template			Peso aprox. Approx. weight kg. Pounds	
	D mm inches	J mm inches	Welding neck b ₁ mm inches	Blind b ₂ mm inches	h mm inches	a mm inches	m mm inches		Número Number	l mm inches	k mm inches	Welding Neck	Blind
26"	971,5 38,25	Diámetro especificado por el comprador To be specified by purchaser	79,4 3,12	84,1 3,31	184,1 7,25	660,4 26	720,7 28,38	749,3 29,50	28	44,5 1,75	876,3 34,50	275 606	460 1,014
28"	1.035 40,75		85,7 3,38	90,5 3,56	196,8 7,75	711,2 28	774,7 30,50	800,1 31,50	28	44,5 1,75	939,8 37	340 750	566 1,248
30"	1.092,2 43		92,1 3,62	95,2 3,75	209,5 8,25	762 30	827,1 32,56	857,3 33,75	28	47,6 1,88	997 39,25	389 858	663 1,462
32"	1.149,4 45,25		98,4 3,88	100 3,94	222,3 8,75	812,8 32	881,1 34,69	914,4 36	28	50,8 2	1.054,1 41,50	438 966	770 1,697
34"	1.206,5 47,50		101,6 4	104,8 4,12	231,8 9,12	863,6 34	936,6 36,88	965,2 38	28	50,8 2	1.104,9 43,50	498 1,098	894 1,971
36"	1.270 50		104,8 4,12	111,1 4,38	241,3 9,50	914,4 36	990,6 39	1.022,3 40,25	32	54 2,12	1.168,4 46	563 1,241	1.040 2,294
38"	1.168,4 46		108 4,25	108 4,25	181 7,12	965,2 38	993,8 39,12	1.028,7 40,50	32	41,3 1,62	1.092,2 43	307 677	872 1,922
40"	1.238,3 48,75		114,3 4,50	114,3 4,50	193,7 7,62	1.016 40	1.047,8 41,25	1.085,9 42,75	32	44,5 1,75	1.155,7 45,50	372 820	1.035 2,282
42"	1.289 50,75		119,1 4,69	119,1 4,69	200 7,88	1.066,8 42	1.098,5 43,25	1.136,7 44,75	32	44,5 1,75	1.206,5 47,50	409 902	1.173 2,587
44"	1.352,5 53,25		123,8 4,88	123,8 4,88	206,4 8,12	1.117,6 44	1.149,4 45,25	1.193,8 47	32	47,6 1,88	1.263,7 49,75	464 1,023	1.340 2,954
46"	1.416,1 55,75		128,6 5,06	128,6 5,06	215,9 8,50	1.168,4 46	1.203,3 47,38	1.244,6 49	28	50,8 2	1.320,8 52	544 1,199	1.600 3,527
48"	1.466,85 57,75		133,4 5,25	133,4 5,25	223,8 8,81	1.219,2 48	1.254,1 49,38	1.301,8 51,25	32	50,8 2	1.371,6 54	567 1,250	1.700 3,748
50"	1.530,3 60,25		139,7 5,50	139,7 5,50	231,8 9,12	1.270 50	1.304,9 51,38	1.358,9 53,50	32	54 2,12	1.428,8 56,25	643 1,417	1.936 4,268
52"	1.581 62,25		144,5 5,69	144,5 5,69	238,1 9,38	1.320,8 52	1.355,7 53,38	1.409,7 55,50	32	54 2,12	1.479,5 58,25	694 1,530	2.143 4,724
54"	1.657,4 65,25		152,4 6	152,4 6	254,4 9,94	1.371,6 54	1.409,7 55,50	1.466,8 57,75	28	60,3 2,38	1.549,4 61	832 1,834	2.486 5,480
56"	1.708,2 67,25		154 6,06	154 6,06	260,4 10,25	1.422,4 56	1.463,7 57,62	1.517,7 59,75	28	60,3 2,38	1.600,2 63	882 1,944	2.674 5,895
58"	1.759 69,25	158,7 6,25	158,7 6,25	266,7 10,50	1.473,2 58	1.514,5 59,62	1.574,8 62	32	60,3 2,38	1.651 65	928 2,046	2.913 6,422	
60"	1.809,8 71,25	163,5 6,44	163,5 6,44	273,1 10,75	1.524 60	1.565,3 61,62	1.625,6 64	32	60,3 2,38	1.701,8 67	989 2,180	3.184 7,019	

BRIDAS WELDING NECK Y BLIND
WELDING NECK AND BLIND FLANGES
 75, 150, 300, 400, 600, 900 Lbs.
 ASME B 16.47 - 1996. Series A y B

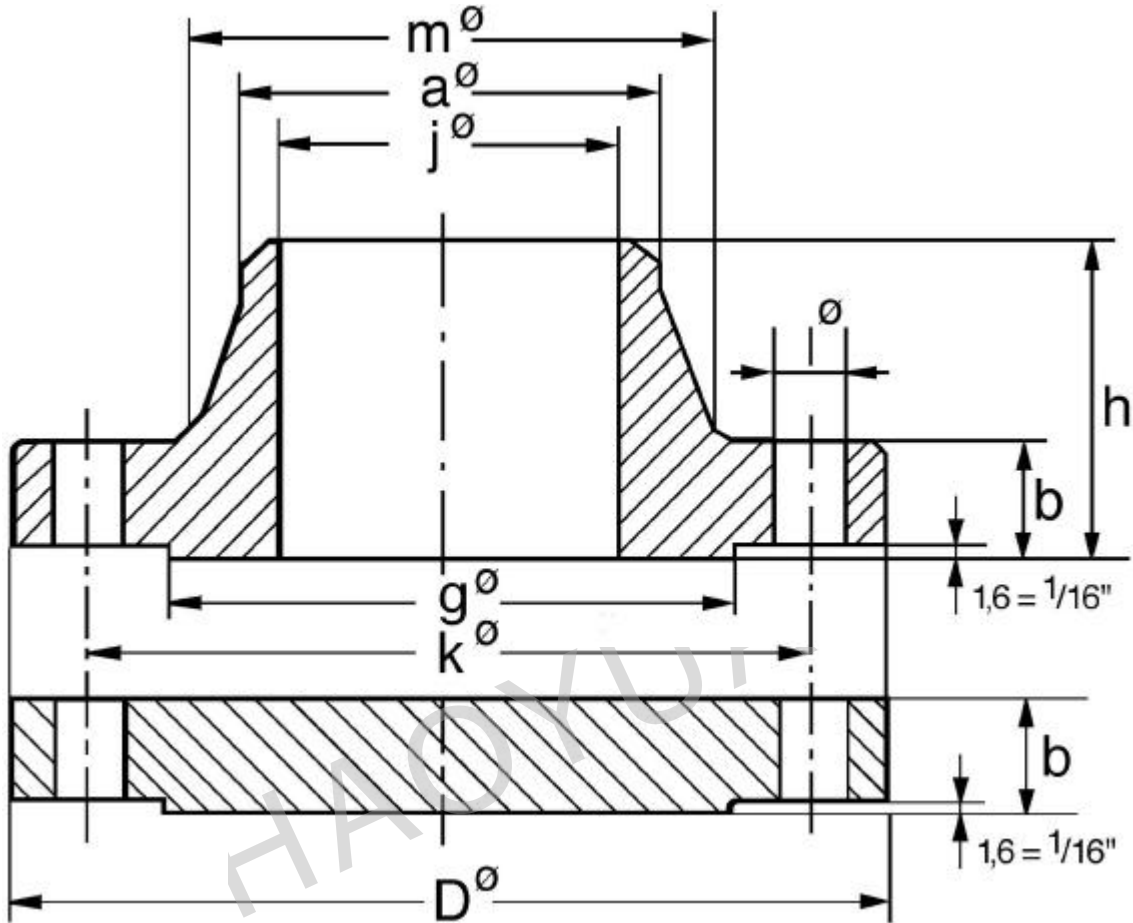


Imagen 19

**BRIDAS WELDING NECK Y BLIND
WELDING NECK AND BLIND FLANGES
300 Lbs.**

Imagen 19
Image 19

ASME B16.47 Serie B

Tubo Pipe		Brida Flange			Cuello Hub		Resalte Raised face	Taladros Drilling template			Peso aprox. Approx. weight kg. Pounds				
Diámetro nominal del tubo Nominal Pipe size	OD mm inches	D mm inches	J mm inches	b		h mm inches		a mm inches	m mm inches	g mm inches	Número Number	l mm inches	k mm inches	Welding Neck	Blind
				Blind mm inches	Welding Neck mm inches										
26"	660,4 26,0	866,8 34,12		88,9 3,50	88,9 3,50	144,5 5,69	665,2 26,19	701,7 27,62	736,6 29	32	34,9 1,38	803,3 31,62	181 399	390,45 861	
28"	711,2 28,0	920,7 36,25		88,9 3,50	88,9 3,50	149,2 5,88	716,0 28,19	755,6 29,75	787,4 31	36	34,9 1,38	857,2 33,75	203 447	440,59 971	
30"	762 30,0	990,6 39		93,7 3,69	93,7 3,69	158,0 6,22	768,4 30,25	812,8 32	844,5 33,25	36	38,1 1,50	920,7 36,25	268 590	536,70 1.183	
32"	812,8 32,0	1.054,1 41,50		103,2 4,06	103,2 4,06	168,3 6,62	819,2 32,25	863,6 34	901,7 35,50	32	41,3 1,62	977,9 38,50	330 727	672,24 1.482	
34"	863,6 34,0	1.108,1 43,62		103,2 4,06	103,2 4,06	173,0 6,81	869,9 34,25	917,6 36,12	952,5 37,50	36	41,3 1,62	1.031,9 40,62	357 787	742,19 1.636	
36"	914,4 36,0	1.171,6 46,12		103,2 4,06	103,2 4,06	181,0 7,12	920,7 36,25	965,2 38	1.009,6 39,75	32	44,4 1,75	1.089,0 42,88	405 893	833,23 1.837	
38"	965,2 38,0	1.222,0 48,12		111,2 4,38	111,1 4,38	192,1 7,56	971,6 38,25	1.016,0 40	1.060,4 41,75	36	44,4 1,75	1.139,8 44,88	416 917	974,25 2.148	
40"	1.016 40,0	1.273,0 50,12		115,9 4,56	115,9 4,56	198,4 7,81	1.022,4 40,25	1.066,8 42	1.114,4 43,88	40	44,4 1,75	1.190,6 46,88	450 992	1.101,63 2.429	
42"	1.066,8 42,0	1.333,5 52,50		119,1 4,69	119,1 4,69	204,8 8,06	1.074,7 42,31	1.117,6 44	1.168,4 46	36	47,6 1,88	1.249,6 49	502 1.106	1.245,85 2.747	
44"	1.117,6 44,0	1.384,0 54,50		127 5	127,0 5	214,3 8,44	1.125,5 44,31	1.173,2 46,19	1.219,2 48	40	47,6 1,88	1.295,4 51	552 1.216	1.428,84 3.150	
46"	1.168,4 46,0	1.460,0 57,50		130 5,12	128,6 5,06	222,2 8,75	1.176,3 46,31	1.228,7 48,38	1.270,0 50	36	50,8 2	1.365,2 53,75	650 1.432	1.634,01 3.602	
48"	1.219,2 48,0	1.511,3 59,50		134,9 5,31	128,6 5,06	223,8 8,81	1.227,1 48,31	1.277,9 50,31	1.327,1 52,25	40	50,8 2	1.416,0 55,75	731 1.611	1.813,79 3.999	
50"	1.270 50	1.562,0 61,50		140 5,50	138,1 5,44	235,0 9,25	1.277,9 50,31	1.330,3 52,38	1.378,0 54,25	44	50,8 2	1.466,8 57,75	760 1.675	2.007,95 4.427	
52"	1.320,8 52,0	1.613,0 63,50		144,3 5,68	142,9 5,62	242,9 9,56	1.328,7 52,31	1.382,7 54,44	1.428,8 56,25	48	50,8 2	1.517,6 59,75	800 1.763	2.204,50 4.860	
54"	1.371,6 54,0	1.673,2 65,88		149,3 5,88	136,5 5,38	239,7 9,44	1.379,5 54,31	1.435,1 56,50	1.479,5 58,25	48	50,8 2	1.578,0 62,12	898 1.979	2.462,98 5.430	
56"	1.422,4 56,0	1.765,0 69,50		157 6,18	154,0 6,06	268,3 10,56	1.430,3 56,31	1.493,8 58,81	1.536,7 60,50	36	60,3 2,38	1.651,0 65	1.143 2.519	2.888,72 6.368	
58"	1.473,2 58,0	1.827,0 71,94		162 6,38	154,0 6,06	274,6 10,81	1.481,1 58,31	1.547,8 60,94	1.593,8 62,75	40	60,3 2,38	1.712,9 67,44	1.217 2.682	3.188,63 7.030	
60"	1.524,0 60,0	1.878,0 73,94		167 6,56	150,8 5,94	271,5 10,69	1.531,9 60,31	1.598,6 62,94	1.651,0 65	40	60,3 2,38	1.763,7 69,44	1.311 2.890	3.481,59 7.675	

Debe ser especificado por el comprador
To be specified by purchaser

BRIDAS WELDING NECK Y BLIND
WELDING NECK AND BLIND FLANGES
 75, 150, 300, 400, 600, 900 Lbs.
 ASME B 16.47 - 1996. Series A y B

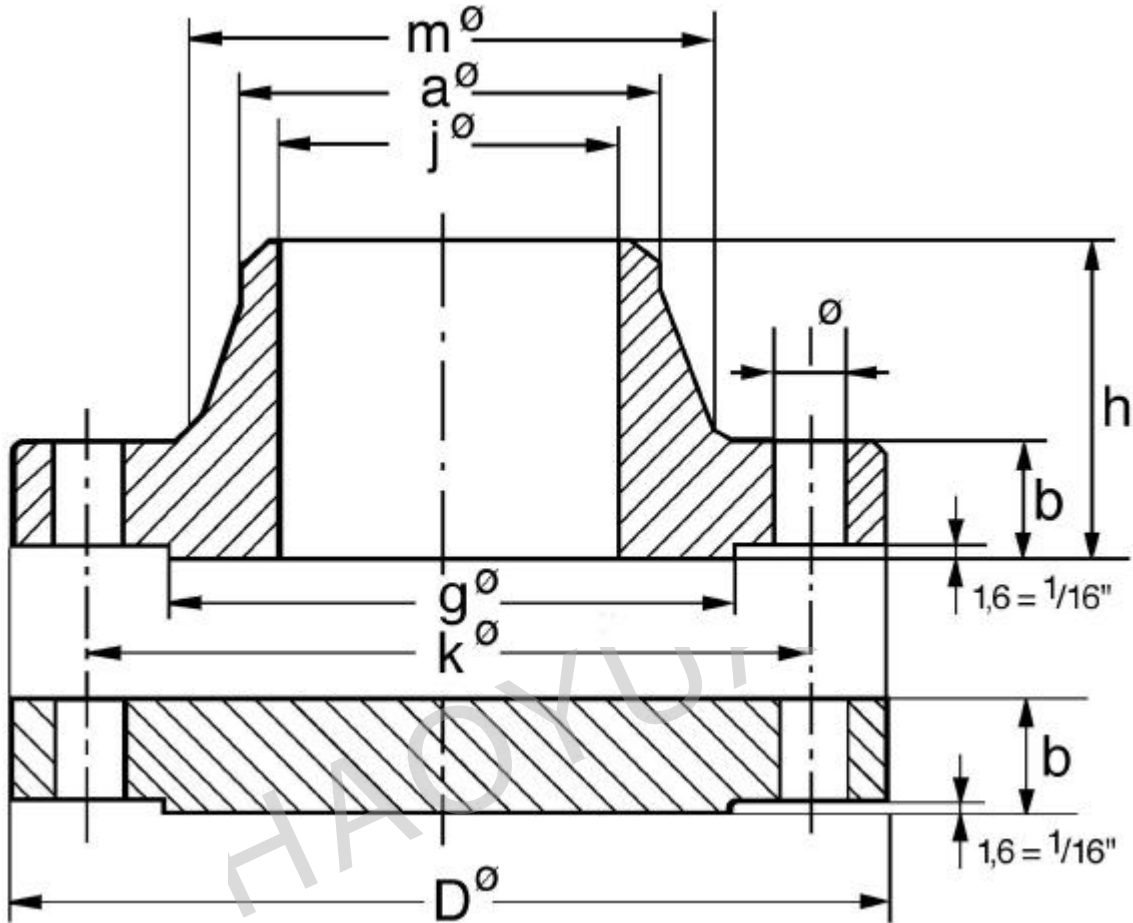


Imagen 19

BRIDAS WELDING NECK Y BLIND WELDING NECK AND BLIND FLANGES 300 Lbs.

Imagen 19
Image 19

ASME B16.47 Serie A

Diámetro nominal del tubo Nominal Pipe size	Brida Flange					Cuello Hub		Resalte Raised face g mm inches	Taladros Drilling template			Peso aprox. Approx. weight kg. Pounds	
	D mm inches	J mm inches	Welding neck b ₁ mm inches	Blind b ₂ mm inches	h mm inches	a mm inches	m mm inches		Número Number	l mm inches	k mm inches	Welding Neck	Blind
26"	971,5 38,25	Dimensiones especificadas por el comprador To be specified by purchaser	79,4 3,12	84,1 3,31	184,1 7,25	660,4 26	720,7 28,38	749,3 29,50	28	44,5 1,75	876,3 34,50	275 606	460 1,014
28"	1.035 40,75		85,7 3,38	90,5 3,56	196,8 7,75	711,2 28	774,7 30,50	800,1 31,50	28	44,5 1,75	939,8 37	340 750	566 1,248
30"	1.092,2 43		92,1 3,62	95,2 3,75	209,5 8,25	762 30	827,1 32,56	857,3 33,75	28	47,6 1,88	997 39,25	389 858	663 1,462
32"	1.149,4 45,25		98,4 3,88	100 3,94	222,3 8,75	812,8 32	881,1 34,69	914,4 36	28	50,8 2	1.054,1 41,50	438 966	770 1,697
34"	1.206,5 47,50		101,6 4	104,8 4,12	231,8 9,12	863,6 34	936,6 36,88	965,2 38	28	50,8 2	1.104,9 43,50	498 1,098	894 1,971
36"	1.270 50		104,8 4,12	111,1 4,38	241,3 9,50	914,4 36	990,6 39	1.022,3 40,25	32	54 2,12	1.168,4 46	563 1,241	1.040 2,294
38"	1.168,4 46		108 4,25	108 4,25	181 7,12	965,2 38	993,8 39,12	1.028,7 40,50	32	41,3 1,62	1.092,2 43	307 677	872 1,922
40"	1.238,3 48,75		114,3 4,50	114,3 4,50	193,7 7,62	1.016 40	1.047,8 41,25	1.085,9 42,75	32	44,5 1,75	1.155,7 45,50	372 820	1.035 2,282
42"	1.289 50,75		119,1 4,69	119,1 4,69	200 7,88	1.066,8 42	1.098,5 43,25	1.136,7 44,75	32	44,5 1,75	1.206,5 47,50	409 902	1.173 2,587
44"	1.352,5 53,25		123,8 4,88	123,8 4,88	206,4 8,12	1.117,6 44	1.149,4 45,25	1.193,8 47	32	47,6 1,88	1.263,7 49,75	464 1,023	1.340 2,954
46"	1.416,1 55,75		128,6 5,06	128,6 5,06	215,9 8,50	1.168,4 46	1.203,3 47,38	1.244,6 49	28	50,8 2	1.320,8 52	544 1,199	1.600 3,527
48"	1.466,85 57,75		133,4 5,25	133,4 5,25	223,8 8,81	1.219,2 48	1.254,1 49,38	1.301,8 51,25	32	50,8 2	1.371,6 54	567 1,250	1.700 3,748
50"	1.530,3 60,25		139,7 5,50	139,7 5,50	231,8 9,12	1.270 50	1.304,9 51,38	1.358,9 53,50	32	54 2,12	1.428,8 56,25	643 1,417	1.936 4,268
52"	1.581 62,25		144,5 5,69	144,5 5,69	238,1 9,38	1.320,8 52	1.355,7 53,38	1.409,7 55,50	32	54 2,12	1.479,5 58,25	694 1,530	2.143 4,724
54"	1.657,4 65,25		152,4 6	152,4 6	254,4 9,94	1.371,6 54	1.409,7 55,50	1.466,8 57,75	28	60,3 2,38	1.549,4 61	832 1,834	2.486 5,480
56"	1.708,2 67,25		154 6,06	154 6,06	260,4 10,25	1.422,4 56	1.463,7 57,62	1.517,7 59,75	28	60,3 2,38	1.600,2 63	882 1,944	2.674 5,895
58"	1.759 69,25	158,7 6,25	158,7 6,25	266,7 10,50	1.473,2 58	1.514,5 59,62	1.574,8 62	32	60,3 2,38	1.651 65	928 2,046	2.913 6,422	
60"	1.809,8 71,25	163,5 6,44	163,5 6,44	273,1 10,75	1.524 60	1.565,3 61,62	1.625,6 64	32	60,3 2,38	1.701,8 67	989 2,180	3.184 7,019	

BRIDAS WELDING NECK Y BLIND
WELDING NECK AND BLIND FLANGES
 75, 150, 300, 400, 600, 900 Lbs.
 ASME B 16.47 - 1996. Series A y B

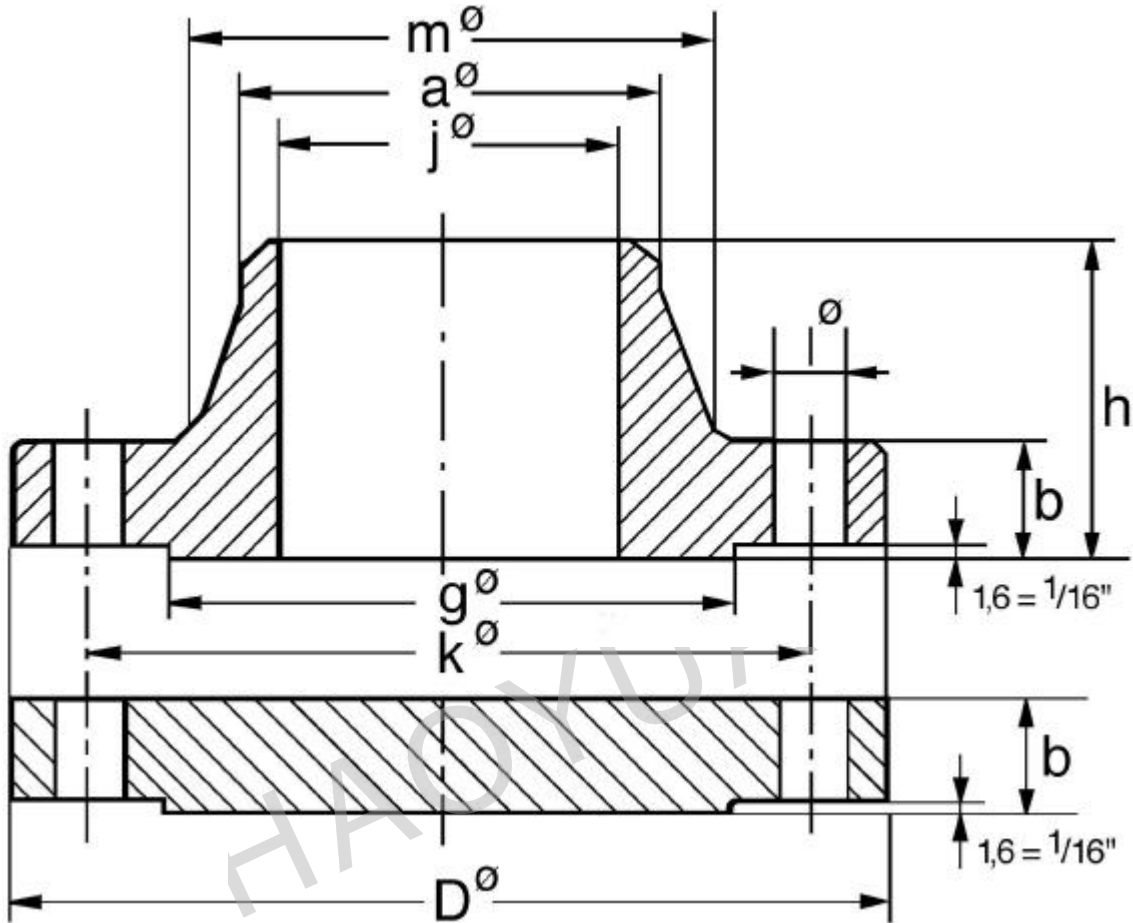


Imagen 19

**BRIDAS WELDING NECK Y BLIND
WELDING NECK AND BLIND FLANGES
300 Lbs.**

Imagen 19
Image 19

ASME B16.47 Serie B

Tubo Pipe		Brida Flange				Cuello Hub		Resalte Raised face	Taladros Drilling template			Peso aprox. Approx. weight kg. Pounds			
Diámetro nominal del tubo Nominal Pipe size	OD mm inches	D mm inches	J mm inches	b		h mm inches	a mm inches		m mm inches	g mm inches	Número Number	l mm inches	k mm inches	Welding Neck	Blind
				Blind mm inches	Welding Neck mm inches										
26"	660,4 26,0	866,8 34,12		88,9 3,50	88,9 3,50	144,5 5,69	665,2 26,19	701,7 27,62	736,6 29	32	34,9 1,38	803,3 31,62	181 399	390,45 861	
28"	711,2 28,0	920,7 36,25		88,9 3,50	88,9 3,50	149,2 5,88	716,0 28,19	755,6 29,75	787,4 31	36	34,9 1,38	857,2 33,75	203 447	440,59 971	
30"	762 30,0	990,6 39		93,7 3,69	93,7 3,69	158,0 6,22	768,4 30,25	812,8 32	844,5 33,25	36	38,1 1,50	920,7 36,25	268 590	536,70 1.183	
32"	812,8 32,0	1.054,1 41,50		103,2 4,06	103,2 4,06	168,3 6,62	819,2 32,25	863,6 34	901,7 35,50	32	41,3 1,62	977,9 38,50	330 727	672,24 1.482	
34"	863,6 34,0	1.108,1 43,62		103,2 4,06	103,2 4,06	173,0 6,81	869,9 34,25	917,6 36,12	952,5 37,50	36	41,3 1,62	1.031,9 40,62	357 787	742,19 1.636	
36"	914,4 36,0	1.171,6 46,12		103,2 4,06	103,2 4,06	181,0 7,12	920,7 36,25	965,2 38	1.009,6 39,75	32	44,4 1,75	1.089,0 42,88	405 893	833,23 1.837	
38"	965,2 38,0	1.222,0 48,12		111,2 4,38	111,1 4,38	192,1 7,56	971,6 38,25	1.016,0 40	1.060,4 41,75	36	44,4 1,75	1.139,8 44,88	416 917	974,25 2.148	
40"	1.016 40,0	1.273,0 50,12		115,9 4,56	115,9 4,56	198,4 7,81	1.022,4 40,25	1.066,8 42	1.114,4 43,88	40	44,4 1,75	1.190,6 46,88	450 992	1.101,63 2.429	
42"	1.066,8 42,0	1.333,5 52,50		119,1 4,69	119,1 4,69	204,8 8,06	1.074,7 42,31	1.117,6 44	1.168,4 46	36	47,6 1,88	1.249,6 49	502 1.106	1.245,85 2.747	
44"	1.117,6 44,0	1.384,0 54,50		127 5	127,0 5	214,3 8,44	1.125,5 44,31	1.173,2 46,19	1.219,2 48	40	47,6 1,88	1.295,4 51	552 1.216	1.428,84 3.150	
46"	1.168,4 46,0	1.460,0 57,50		130 5,12	128,6 5,06	222,2 8,75	1.176,3 46,31	1.228,7 48,38	1.270,0 50	36	50,8 2	1.365,2 53,75	650 1.432	1.634,01 3.602	
48"	1.219,2 48,0	1.511,3 59,50		134,9 5,31	128,6 5,06	223,8 8,81	1.227,1 48,31	1.277,9 50,31	1.327,1 52,25	40	50,8 2	1.416,0 55,75	731 1.611	1.813,79 3.999	
50"	1.270 50	1.562,0 61,50		140 5,50	138,1 5,44	235,0 9,25	1.277,9 50,31	1.330,3 52,38	1.378,0 54,25	44	50,8 2	1.466,8 57,75	760 1.675	2.007,95 4.427	
52"	1.320,8 52,0	1.613,0 63,50		144,3 5,68	142,9 5,62	242,9 9,56	1.328,7 52,31	1.382,7 54,44	1.428,8 56,25	48	50,8 2	1.517,6 59,75	800 1.763	2.204,50 4.860	
54"	1.371,6 54,0	1.673,2 65,88		149,3 5,88	136,5 5,38	239,7 9,44	1.379,5 54,31	1.435,1 56,50	1.479,5 58,25	48	50,8 2	1.578,0 62,12	898 1.979	2.462,98 5.430	
56"	1.422,4 56,0	1.765,0 69,50		157 6,18	154,0 6,06	268,3 10,56	1.430,3 56,31	1.493,8 58,81	1.536,7 60,50	36	60,3 2,38	1.651,0 65	1.143 2.519	2.888,72 6.368	
58"	1.473,2 58,0	1.827,0 71,94		162 6,38	154,0 6,06	274,6 10,81	1.481,1 58,31	1.547,8 60,94	1.593,8 62,75	40	60,3 2,38	1.712,9 67,44	1.217 2.682	3.188,63 7.030	
60"	1.524,0 60,0	1.878,0 73,94		167 6,56	150,8 5,94	271,5 10,69	1.531,9 60,31	1.598,6 62,94	1.651,0 65	40	60,3 2,38	1.763,7 69,44	1.311 2.890	3.481,59 7.675	

Debe ser especificado por el comprador
To be specified by purchaser

BRIDAS WELDING NECK Y BLIND
WELDING NECK AND BLIND FLANGES
 75, 150, 300, 400, 600, 900 Lbs.
 ASME B 16.47 - 1996. Series A y B

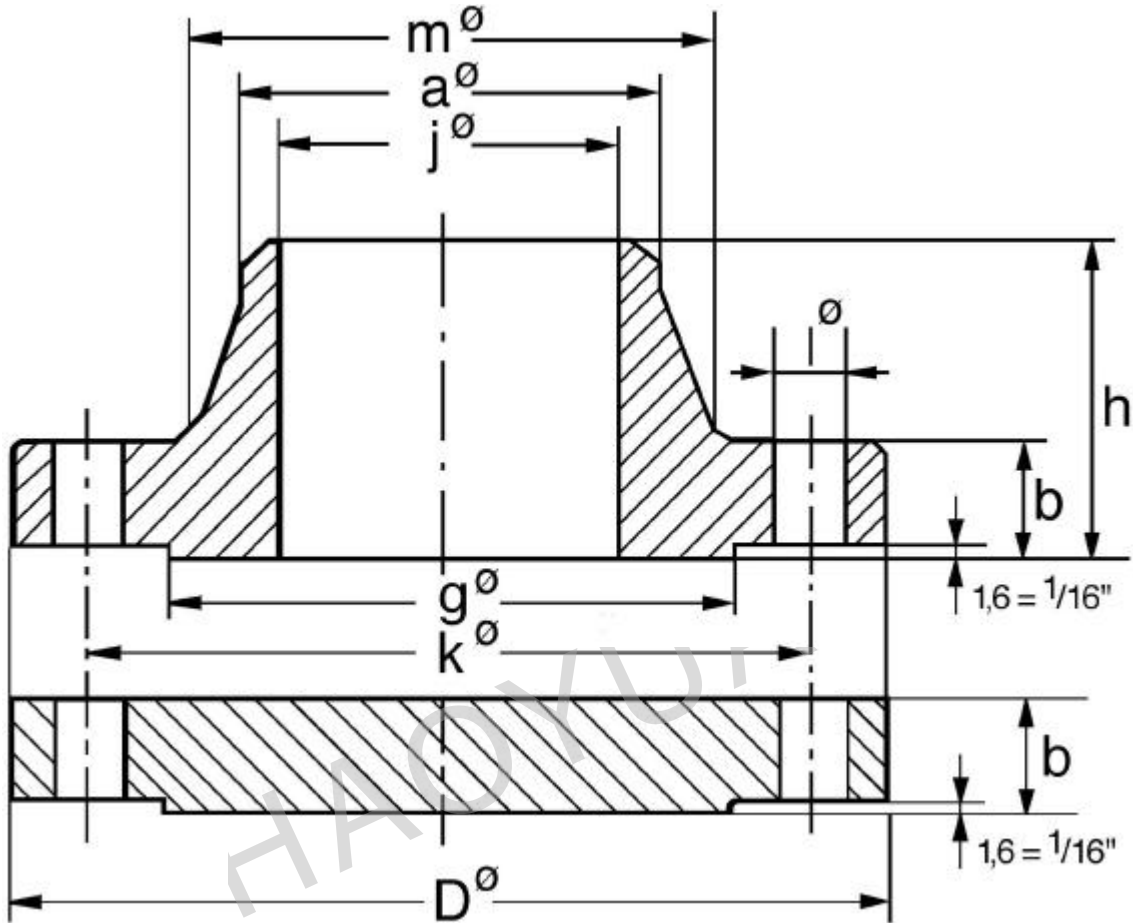


Imagen 19

**BRIDAS WELDING NECK Y BLIND
WELDING NECK AND BLIND FLANGES
400 Lbs.**

Imagen 19
Image 19

ASME B16.47 Serie A

Diámetro nominal del tubo Nominal Pipe size	Brida Flange					Cuello Hub		Resalte Raised face g mm inches	Taladros Drilling template			Peso aprox. Approx. weight kg. Pounds	
	D mm inches	J mm inches	Welding neck b ₁ mm inches	Blind b ₂ mm inches	h mm inches	a mm inches	m mm inches		Número Number	l mm inches	k mm inches	Welding Neck	Blind
26"	971,5 38,25		88,9 3,50	98,4 3,88	193,6 7,62	660,4 26	727,1 28,62	749,3 29,50	28	47,6 1,88	876,3 34,50	304 670	534 1,177
28"	1.035,1 40,75		95,3 3,75	104,8 4,12	206,4 8,12	711,2 28	782,6 30,81	800,1 31,50	28	50,8 2	939,8 37	362 798	645 1,423
30"	1.092,2 43		101,6 4	111,1 4,38	219,1 8,62	762 30	836,6 32,94	857,3 33,75	28	54 2,12	997 39,25	415 915	760 1,675
32"	1.149,4 45,25		108 4,25	115,9 4,56	231,8 9,12	812,8 32	889 35	914,4 36	28	54 2,12	1.054,1 41,50	478 1,054	885 1,951
34"	1.206,5 47,50		111,1 4,38	122,2 4,81	241,3 9,50	863,6 34	944,5 37,19	965,2 38	28	54 2,12	1.104,9 43,50	538 1,186	1.035 2,282
36"	1.270 50		114,3 4,50	128,6 5,06	250,8 9,88	914,4 36	1.000,1 39,38	1.022,3 40,25	32	54 2,12	1.168,4 46	604 1,331	1.205 2,656
38"	1.206,5 47,50		123,8 4,88	123,8 4,88	206,4 8,12	965,2 38	1.003,3 39,50	1.035,1 40,75	32	47,6 1,88	1.117,6 44	406 895	1.055 2,326
40"	1.270 50		130,2 5,12	130,2 5,12	215,9 8,50	1.016 40	1.054,3 41,50	1.092,2 43	32	50,8 2	1.174,8 46,25	473 1,043	1.229 2,709
42"	1.320,8 52		133,3 5,25	133,3 5,25	223,8 8,81	1.066,8 42	1.108,1 43,62	1.143 45	32	50,8 2	1.226,3 48,25	513 1,131	1.366 3,011
44"	1.384,3 54,50		139,7 5,50	139,7 5,50	233,3 9,18	1.117,6 44	1.158,9 45,62	1.200,1 47,25	32	54 2,12	1.282,7 50,50	586 1,292	1.569 3,459
46"	1.441,5 56,75		146,1 5,75	146,1 5,75	244,5 9,62	1.168,4 46	1.212,9 47,75	1.257,3 49,50	36	54 2,12	1.339,9 52,75	648 1,429	1.776 3,915
48"	1.511,3 59,50		152,4 6	152,4 6	257,2 10,12	1.219,2 48	1.266,8 49,88	1.308,1 51,50	28	60,3 2,38	1.403,4 55,25	768 1,693	2.043 4,504
50"	1.568,5 61,75		157,2 6,19	158,8 6,25	268,3 10,56	1.270 50	1.320,8 52	1.362,1 53,62	32	60,3 2,38	1.460,5 57,50	832 1,834	2.294 5,057
52"	1.619,3 63,75		161,9 6,38	163,5 6,44	276,2 10,88	1.320,8 52	1.371,6 54	1.412,9 55,62	32	60,3 2,38	1.511,3 59,50	897 1,977	2.500 5,511
54"	1.701,8 67		169,8 6,69	171,5 6,75	288,9 11,38	1.371,6 54	1.425,6 56,12	1.470 57,88	28	66,7 2,62	1.581,2 62,25	1.086 2,394	2.900 6,393
56"	1.752,6 69		174,6 6,88	176,2 6,94	298,5 11,75	1.422,4 56	1.479,5 58,25	1.527,2 60,12	32	66,7 2,62	1.632 64,25	1.139 2,511	3.174 6,997
58"	1.803,4 71		177,8 7	181 7,12	306,4 12,06	1.473,2 58	1.530,4 60,25	1.578 62,12	32	66,7 2,62	1.682,8 66,25	1.208 2,663	3.462 7,632
60"	1.886 74,25		185,7 7,31	188,9 7,44	319,5 12,56	1.524 60	1.584,3 62,38	1.635,1 64,38	32	73 2,88	1.752,6 69	1.408 3,105	3.940 8,687

Diámetro nominal del tubo
 To be specified by purchaser

BRIDAS WELDING NECK Y BLIND
WELDING NECK AND BLIND FLANGES
75, 150, 300, 400, 600, 900 Lbs.
ASME B 16.47 - 1996. Series A y B

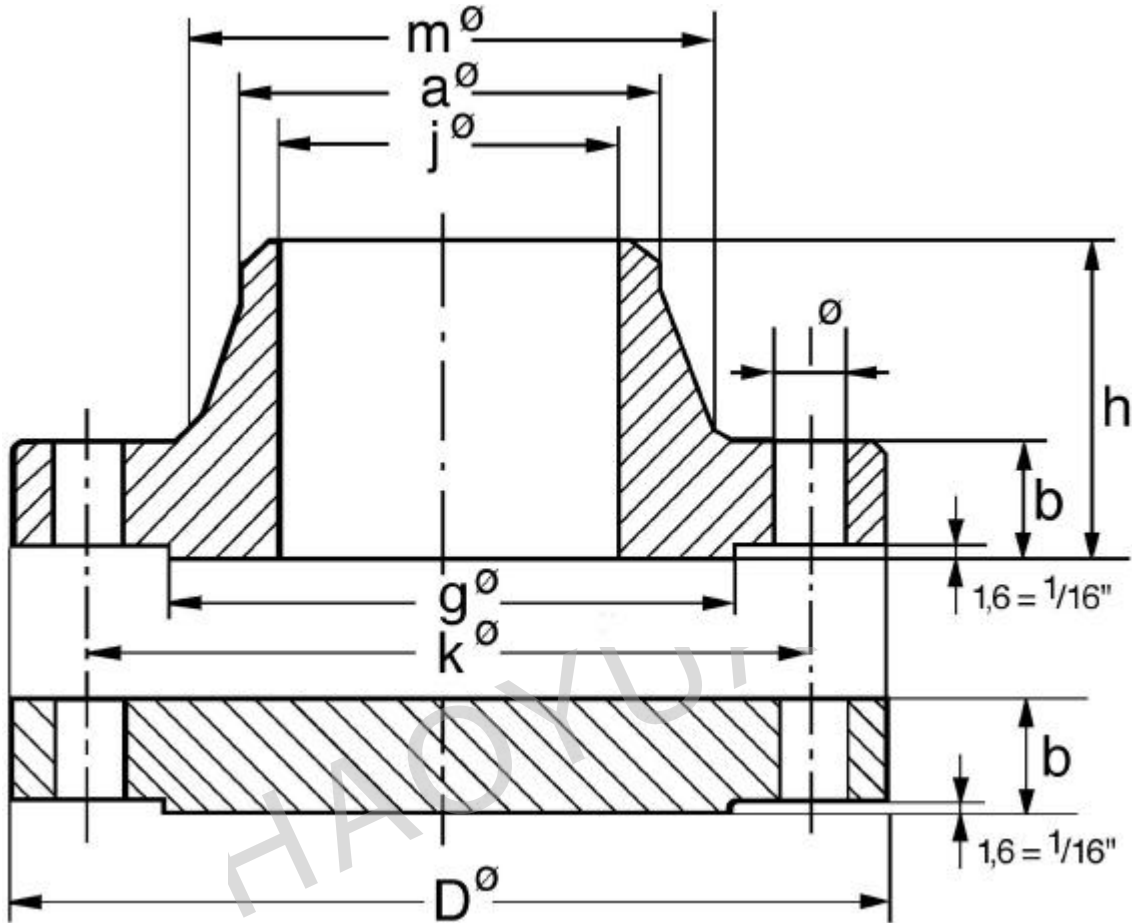


Imagen 19

**BRIDAS WELDING NECK Y BLIND
WELDING NECK AND BLIND FLANGES
400 Lbs.**

Imagen 19
Image 19

ASME B16.47 Serie B

Tubo Pipe		Brida Flange			Cuello Hub		Resalte Raised face	Taladros Drilling template			Peso aprox. Approx. weight kg. Pounds				
Diámetro nominal del tubo Nominal Pipe size	OD mm inches	D mm inches	J mm inches	b		h mm inches		a mm inches	m mm inches	g mm inches	Número Number	l mm inches	k mm inches	Welding Neck	Blind
				Blind mm inches	Welding Neck mm inches										
26"	660,4 26,0	851,0 33,50		88,9 3,50	88,9 3,50	149,2 5,88	660,4 26	689,0 27,12	711,2 28	28	38,1 1,50	781,0 30,75	176 388	374,66 826	
28"	711,2 28,0	914,0 36		95,2 3,75	95,2 3,75	158,8 6,25	711,2 28	739,8 29,12	762,0 30	24	41,3 1,62	838,2 33	216 476	466,30 1.028	
30"	762 30,0	972,0 38,25		101,6 4	101,6 4	169,9 6,69	762,0 30	793,8 31,25	819,2 32,25	28	41,3 1,62	895,4 35,25	253 557	561,90 1.239	
32"	812,8 32,0	1.035,0 40,75		108 4,25	108,0 4,25	179,4 7,06	812,8 32	844,6 33,25	873,1 34,38	28	44,4 1,75	952,5 37,50	300 661	676,53 1.491	
34"	863,6 34,0	1.086,0 42,75		111,2 4,38	111,1 4,38	187,3 7,38	863,6 34	898,5 35,38	927,1 36,50	32	44,4 1,75	1.003,3 39,50	327 720	764,64 1.686	
36"	914,4 36,0	1.156,0 45,50		119,1 4,69	119,1 4,69	200,0 7,88	914,4 36	952,5 37,50	981,1 38,62	28	47,6 1,88	1.066,8 42	402 886	934,68 2.060	
38"	965,2 38,0	1.206,0 47,5		123,8 4,88	123,8 4,88	206,4 8,12	965,2 38	1.003,3 39,50	1.035 40,75	32	47,6 1,88	1.117,6 44	433 954	1.055 2.326	
40"	1.016,0 40,0	1.270,0 50		130,2 5,12	130,2 5,12	215,9 8,50	1.016,0 40	1.054,1 41,50	1.092,2 43	32	50,8 2	1.174,8 46,25	505 1.112	1.229 2.709	
42"	1.066,8 42,0	1.321,0 52		133,4 5,25	133,4 5,25	223,8 8,81	1.066,8 42	1.108,1 43,62	1.143,0 45	32	50,8 2	1.225,6 48,25	542 1.194	1.366 3.011	
44"	1.117,6 44,0	1.384,0 54,50		139,7 5,50	139,7 5,50	233,4 9,18	1.117,6 44	1.158,9 45,62	1.200,2 47,25	32	54 2,12	1.282,7 50,50	613 1.350	1.569 3.459	
46"	1.168,4 46,0	1.441,0 56,75		146 5,75	146,0 5,75	244,5 9,62	1.168,4 46	1.212,8 47,75	1.257,3 49,50	36	54 2,12	1.339,8 52,75	678 1.494	1.776 3.915	
48"	1.219,2 48,0	1.511,0 59,50		152,4 6	152,4 6	257,2 10,12	1.219,2 48	1.266,8 49,88	1.308,1 51,50	28	60,3 2,38	1.403,4 55,25	802 1.767	2.043 4.504	
50"	1.270,0 50,0	1.568,0 61,75		158,8 6,25	157,2 6,19	268,3 10,56	1.270,0 50	1.320,8 52	1.362,1 53,62	32	60,3 2,38	1.460,5 57,50	885 1.950	2.294 5.057	
52"	1.320,8 52,0	1.619,0 63,75		163,5 6,44	161,9 6,38	276,2 10,88	1.320,8 52	1.371,6 54	1.412,9 55,62	32	60,3 2,38	1.511,3 59,50	1.020 2.247	2.500 5.511	
54"	1.371,6 54,0	1.702,0 67		171,5 6,75	169,7 6,69	288,9 11,38	1.371,6 54	1.425,6 56,12	1.470,0 57,88	28	66,7 2,62	1.581,2 62,25	1.194 2.631	2.900 6.393	
56"	1.422,4 56,0	1.753,0 69		176,2 6,94	174,6 6,88	298,4 11,75	1.422,4 56	1.479,6 58,25	1.527,2 60,12	32	66,7 2,62	1.632,0 64,25	1.262 2.781	3.174 6.997	
58"	1.473,2 58,0	1.803,0 71		181 7,12	177,8 7	306,4 12,06	1.473,2 58	1.530,4 60,25	1.578,0 62,12	32	66,7 2,62	1.682,8 66,25	1.322 2.913	3.462 7.632	
60"	1.524,0 60,0	1.886,0 74,25		188,9 7,44	185,7 7,31	319,1 12,56	1.524,0 60	1.584,3 62,38	1.635,1 64,38	32	73,0 2,88	1.752,6 69	1.550 3.414	3.940 8.687	

Debe ser especificado por el comprador
To be specified by purchaser

BRIDAS WELDING NECK Y BLIND
WELDING NECK AND BLIND FLANGES
75, 150, 300, 400, 600, 900 Lbs.
ASME B 16.47 - 1996. Series A y B

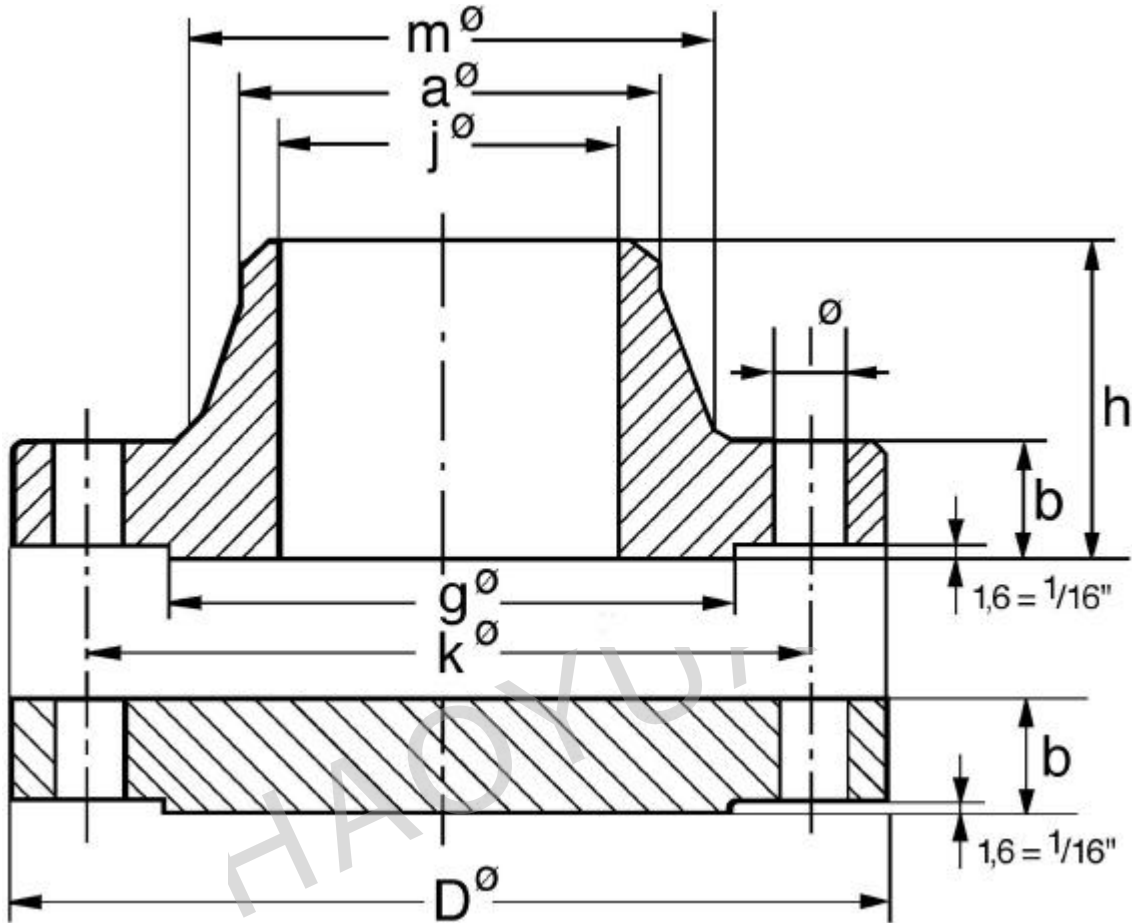


Imagen 19

**BRIDAS WELDING NECK Y BLIND
WELDING NECK AND BLIND FLANGES
400 Lbs.**

Imagen 19
Image 19

ASME B16.47 Serie A

Diámetro nominal del tubo Nominal Pipe size	Brida Flange					Cuello Hub		Resalte Raised face g mm inches	Taladros Drilling template			Peso aprox. Approx. weight kg. Pounds	
	D mm inches	J mm inches	Welding neck b ₁ mm inches	Blind b ₂ mm inches	h mm inches	a mm inches	m mm inches		Número Number	l mm inches	k mm inches	Welding Neck	Blind
26"	971,5 38,25		88,9 3,50	98,4 3,88	193,6 7,62	660,4 26	727,1 28,62	749,3 29,50	28	47,6 1,88	876,3 34,50	304 670	534 1,177
28"	1.035,1 40,75		95,3 3,75	104,8 4,12	206,4 8,12	711,2 28	782,6 30,81	800,1 31,50	28	50,8 2	939,8 37	362 798	645 1,423
30"	1.092,2 43		101,6 4	111,1 4,38	219,1 8,62	762 30	836,6 32,94	857,3 33,75	28	54 2,12	997 39,25	415 915	760 1,675
32"	1.149,4 45,25		108 4,25	115,9 4,56	231,8 9,12	812,8 32	889 35	914,4 36	28	54 2,12	1.054,1 41,50	478 1,054	885 1,951
34"	1.206,5 47,50		111,1 4,38	122,2 4,81	241,3 9,50	863,6 34	944,5 37,19	965,2 38	28	54 2,12	1.104,9 43,50	538 1,186	1.035 2,282
36"	1.270 50		114,3 4,50	128,6 5,06	250,8 9,88	914,4 36	1.000,1 39,38	1.022,3 40,25	32	54 2,12	1.168,4 46	604 1,331	1.205 2,656
38"	1.206,5 47,50		123,8 4,88	123,8 4,88	206,4 8,12	965,2 38	1.003,3 39,50	1.035,1 40,75	32	47,6 1,88	1.117,6 44	406 895	1.055 2,326
40"	1.270 50		130,2 5,12	130,2 5,12	215,9 8,50	1.016 40	1.054,3 41,50	1.092,2 43	32	50,8 2	1.174,8 46,25	473 1,043	1.229 2,709
42"	1.320,8 52		133,3 5,25	133,3 5,25	223,8 8,81	1.066,8 42	1.108,1 43,62	1.143 45	32	50,8 2	1.226,3 48,25	513 1,131	1.366 3,011
44"	1.384,3 54,50		139,7 5,50	139,7 5,50	233,3 9,18	1.117,6 44	1.158,9 45,62	1.200,1 47,25	32	54 2,12	1.282,7 50,50	586 1,292	1.569 3,459
46"	1.441,5 56,75		146,1 5,75	146,1 5,75	244,5 9,62	1.168,4 46	1.212,9 47,75	1.257,3 49,50	36	54 2,12	1.339,9 52,75	648 1,429	1.776 3,915
48"	1.511,3 59,50		152,4 6	152,4 6	257,2 10,12	1.219,2 48	1.266,8 49,88	1.308,1 51,50	28	60,3 2,38	1.403,4 55,25	768 1,693	2.043 4,504
50"	1.568,5 61,75		157,2 6,19	158,8 6,25	268,3 10,56	1.270 50	1.320,8 52	1.362,1 53,62	32	60,3 2,38	1.460,5 57,50	832 1,834	2.294 5,057
52"	1.619,3 63,75		161,9 6,38	163,5 6,44	276,2 10,88	1.320,8 52	1.371,6 54	1.412,9 55,62	32	60,3 2,38	1.511,3 59,50	897 1,977	2.500 5,511
54"	1.701,8 67		169,8 6,69	171,5 6,75	288,9 11,38	1.371,6 54	1.425,6 56,12	1.470 57,88	28	66,7 2,62	1.581,2 62,25	1.086 2,394	2.900 6,393
56"	1.752,6 69		174,6 6,88	176,2 6,94	298,5 11,75	1.422,4 56	1.479,5 58,25	1.527,2 60,12	32	66,7 2,62	1.632 64,25	1.139 2,511	3.174 6,997
58"	1.803,4 71		177,8 7	181 7,12	306,4 12,06	1.473,2 58	1.530,4 60,25	1.578 62,12	32	66,7 2,62	1.682,8 66,25	1.208 2,663	3.462 7,632
60"	1.886 74,25		185,7 7,31	188,9 7,44	319,5 12,56	1.524 60	1.584,3 62,38	1.635,1 64,38	32	73 2,88	1.752,6 69	1.408 3,105	3.940 8,687

Diámetro especificado por el comprador
 To be specified by purchaser

BRIDAS WELDING NECK Y BLIND
WELDING NECK AND BLIND FLANGES
75, 150, 300, 400, 600, 900 Lbs.
ASME B 16.47 - 1996. Series A y B

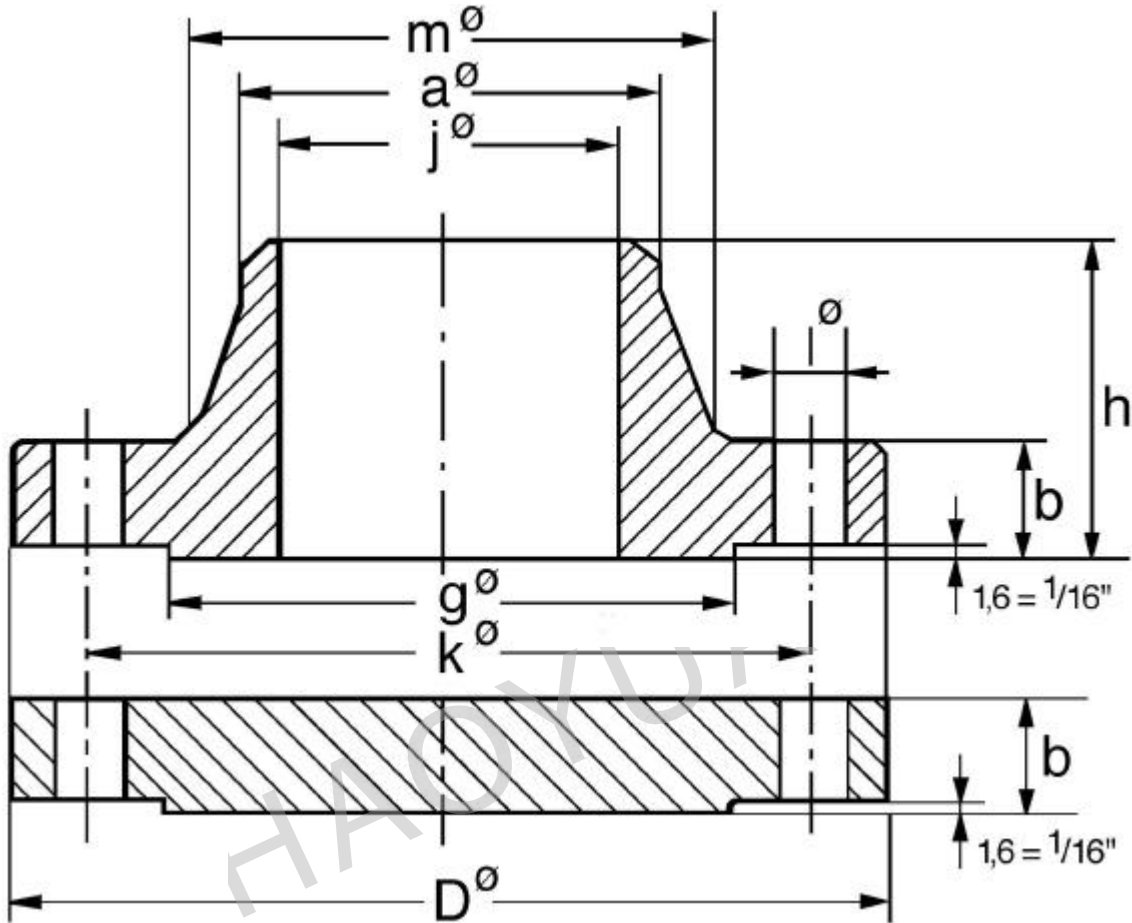


Imagen 19

**BRIDAS WELDING NECK Y BLIND
WELDING NECK AND BLIND FLANGES
400 Lbs.**

Imagen 19
Image 19

ASME B16.47 Serie B

Tubo Pipe		Brida Flange			Cuello Hub		Resalte Raised face	Taladros Drilling template			Peso aprox. Approx. weight kg. Pounds				
Diámetro nominal del tubo Nominal Pipe size	OD mm inches	D mm inches	J mm inches	b		h mm inches		a mm inches	m mm inches	g mm inches	Número Number	l mm inches	k mm inches	Welding Neck	Blind
				Blind mm inches	Welding Neck mm inches										
26"	660,4 26,0	851,0 33,50		88,9 3,50	88,9 3,50	149,2 5,88	660,4 26	689,0 27,12	711,2 28	28	38,1 1,50	781,0 30,75	176 388	374,66 826	
28"	711,2 28,0	914,0 36		95,2 3,75	95,2 3,75	158,8 6,25	711,2 28	739,8 29,12	762,0 30	24	41,3 1,62	838,2 33	216 476	466,30 1.028	
30"	762 30,0	972,0 38,25		101,6 4	101,6 4	169,9 6,69	762,0 30	793,8 31,25	819,2 32,25	28	41,3 1,62	895,4 35,25	253 557	561,90 1.239	
32"	812,8 32,0	1.035,0 40,75		108 4,25	108,0 4,25	179,4 7,06	812,8 32	844,6 33,25	873,1 34,38	28	44,4 1,75	952,5 37,50	300 661	676,53 1.491	
34"	863,6 34,0	1.086,0 42,75		111,2 4,38	111,1 4,38	187,3 7,38	863,6 34	898,5 35,38	927,1 36,50	32	44,4 1,75	1.003,3 39,50	327 720	764,64 1.686	
36"	914,4 36,0	1.156,0 45,50		119,1 4,69	119,1 4,69	200,0 7,88	914,4 36	952,5 37,50	981,1 38,62	28	47,6 1,88	1.066,8 42	402 886	934,68 2.060	
38"	965,2 38,0	1.206,0 47,5		123,8 4,88	123,8 4,88	206,4 8,12	965,2 38	1.003,3 39,50	1.035 40,75	32	47,6 1,88	1.117,6 44	433 954	1.055 2.326	
40"	1.016,0 40,0	1.270,0 50		130,2 5,12	130,2 5,12	215,9 8,50	1.016,0 40	1.054,1 41,50	1.092,2 43	32	50,8 2	1.174,8 46,25	505 1.112	1.229 2.709	
42"	1.066,8 42,0	1.321,0 52		133,4 5,25	133,4 5,25	223,8 8,81	1.066,8 42	1.108,1 43,62	1.143,0 45	32	50,8 2	1.225,6 48,25	542 1.194	1.366 3.011	
44"	1.117,6 44,0	1.384,0 54,50		139,7 5,50	139,7 5,50	233,4 9,18	1.117,6 44	1.158,9 45,62	1.200,2 47,25	32	54 2,12	1.282,7 50,50	613 1.350	1.569 3.459	
46"	1.168,4 46,0	1.441,0 56,75		146 5,75	146,0 5,75	244,5 9,62	1.168,4 46	1.212,8 47,75	1.257,3 49,50	36	54 2,12	1.339,8 52,75	678 1.494	1.776 3.915	
48"	1.219,2 48,0	1.511,0 59,50		152,4 6	152,4 6	257,2 10,12	1.219,2 48	1.266,8 49,88	1.308,1 51,50	28	60,3 2,38	1.403,4 55,25	802 1.767	2.043 4.504	
50"	1.270,0 50,0	1.568,0 61,75		158,8 6,25	157,2 6,19	268,3 10,56	1.270,0 50	1.320,8 52	1.362,1 53,62	32	60,3 2,38	1.460,5 57,50	885 1.950	2.294 5.057	
52"	1.320,8 52,0	1.619,0 63,75		163,5 6,44	161,9 6,38	276,2 10,88	1.320,8 52	1.371,6 54	1.412,9 55,62	32	60,3 2,38	1.511,3 59,50	1.020 2.247	2.500 5.511	
54"	1.371,6 54,0	1.702,0 67		171,5 6,75	169,7 6,69	288,9 11,38	1.371,6 54	1.425,6 56,12	1.470,0 57,88	28	66,7 2,62	1.581,2 62,25	1.194 2.631	2.900 6.393	
56"	1.422,4 56,0	1.753,0 69		176,2 6,94	174,6 6,88	298,4 11,75	1.422,4 56	1.479,6 58,25	1.527,2 60,12	32	66,7 2,62	1.632,0 64,25	1.262 2.781	3.174 6.997	
58"	1.473,2 58,0	1.803,0 71		181 7,12	177,8 7	306,4 12,06	1.473,2 58	1.530,4 60,25	1.578,0 62,12	32	66,7 2,62	1.682,8 66,25	1.322 2.913	3.462 7.632	
60"	1.524,0 60,0	1.886,0 74,25		188,9 7,44	185,7 7,31	319,1 12,56	1.524,0 60	1.584,3 62,38	1.635,1 64,38	32	73,0 2,88	1.752,6 69	1.550 3.414	3.940 8.687	

Debe ser especificado por el comprador
To be specified by purchaser

BRIDAS WELDING NECK Y BLIND
WELDING NECK AND BLIND FLANGES
 75, 150, 300, 400, 600, 900 Lbs.
 ASME B 16.47 - 1996. Series A y B

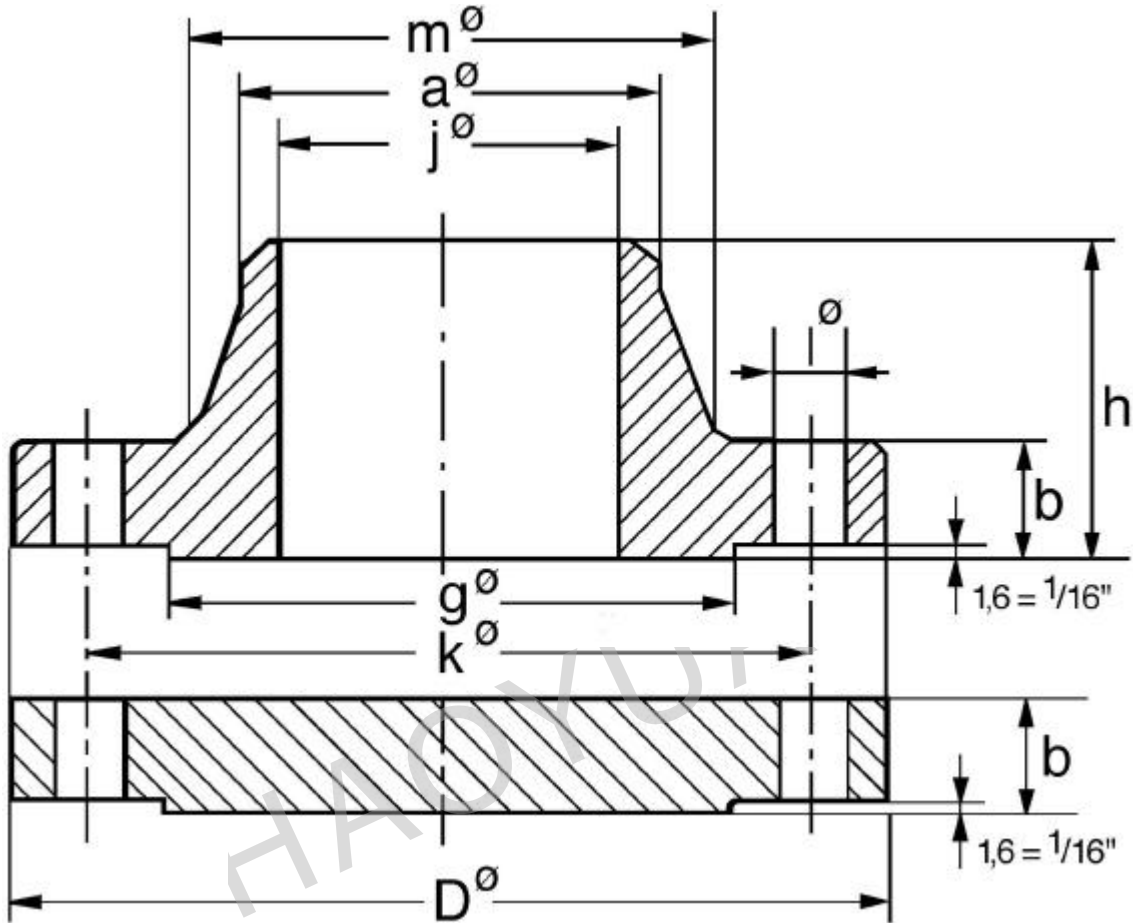


Imagen 19

**BRIDAS WELDING NECK Y BLIND
WELDING NECK AND BLIND FLANGES
600 Lbs.**

Imagen 19
Image 19

ASME B16.47 . Serie A

Diámetro nominal del tubo Nominal Pipe size	Brida Flange					Cuello Hub		Resalte Raised face g mm inches	Taladros Drilling template			Peso aprox. Approx. weight kg. Pounds	
	D mm inches	J mm inches	Welding neck b ₁ mm inches	Blind b ₂ mm inches	h mm inches	a mm inches	m mm inches		Número Number	l mm inches	k mm inches	Welding Neck	Blind
26"	1.016 40		108 4,25	125,4 4,94	222,3 8,75	660,4 26	747,7 29,44	749,3 29,50	28	50,8 2	914,4 36	427 941	740 1,631
28"	1.073,2 42,25		111,1 4,38	131,7 5,19	235 9,25	711,2 28	803,3 31,62	800,1 31,50	28	54 2,12	965,2 38	479 1,056	869 1,916
30"	1.130,3 44,50		114,3 4,50	139,7 5,50	247,7 9,75	762 30	862 33,94	857,3 33,75	28	54 2,12	1.022,4 40,25	545 1,201	1.030 2,271
32"	1.193,8 47		117,5 4,62	147,6 5,81	260,3 10,25	812,8 32	917,6 36,12	914,4 36	28	60,3 2,38	1.079,5 42,50	610 1,345	1.204 2,654
34"	1.244,6 49		120,6 4,75	154 6,06	269,8 10,62	863,6 34	970 38,31	965,2 38	28	60,3 2,38	1.130,3 44,50	666 1,468	1.371 3,023
36"	1.314,5 51,75		123,8 4,88	161,9 6,38	282,6 11,12	914,4 36	1.031,9 40,62	1.022,3 40,25	28	66,7 2,62	1.193,8 47	755 1,664	1.600 3,527
38"	1.270 50		152,4 6	155,6 6,12	254 10	965,2 38	1.022,4 40,25	1.054,1 41,50	28	60,3 2,38	1.162,1 45,75	640 1,411	1.447 3,190
40"	1.320,8 52		158,8 6,25	161,9 6,38	263,5 10,38	1.016 40	1.073,2 42,25	1.111,3 43,75	32	60,3 2,38	1.212,9 47,75	683 1,506	1.620 3,571
42"	1.403 55,25		168,3 6,62	171,5 6,75	279,4 11	1.066,8 42	1.127,8 44,38	1.168,3 46	28	66,7 2,62	1.282,7 50,50	754 1,662	1.948 4,294
44"	1.454,2 57,25		173,3 6,81	177,8 7	288,9 11,38	1.117,6 44	1.181,1 46,50	1.225,5 48,25	32	66,7 2,62	1.333,5 52,50	903 1,990	2.100 4,630
46"	1.511,3 59,50		179,4 7,06	185,7 7,31	300 11,81	1.168,4 46	1.235,1 48,62	1.276,4 50,25	32	66,7 2,62	1.390,7 54,75	1.054 2,323	2.450 5,401
48"	1.593,9 62,75		188,9 7,44	195,3 7,69	315,9 12,44	1.219,2 48	1.289,1 50,75	1.333,5 52,50	32	73 2,88	1.460,5 57,50	1.200 2,645	2.850 6,283
50"	1.670,1 65,75		196,9 7,75	203,2 8	328,6 12,94	1.270 50	1.343 52,88	1.384,3 54,50	28	79,4 3,12	1.524 60	1.363 3,005	3.233 7,127
52"	1.720,9 67,75		203,2 8	209,55 8,25	336,5 13,25	1.320,8 52	1.393,8 54,88	1.435,1 56,50	32	79,4 3,12	1.574,8 62	1.466 3,232	3.570 7,870
54"	1.778 70		209,5 8,25	217,5 8,56	349,2 13,75	1.371,6 54	1.447,8 57	1.492,3 58,75	32	79,4 3,12	1.632 64,25	1.605 3,538	3.968 8,747
56"	1.854,2 73		217,5 8,56	225,4 8,88	362 14,25	1.422,4 56	1.501,8 59,12	1.543,1 60,75	32	85,7 3,38	1.695,5 66,75	1.709 3,767	4.450 9,810
58"	1.905 75		222,3 8,75	231,8 9,12	369,9 14,56	1.473,2 58	1.552,6 61,12	1.600,2 63	32	85,7 3,38	1.746,3 68,75	1.916 4,224	4.850 10,692
60"	1.993,9 78,50		233,3 9,19	242,9 9,56	389 15,31	1.524 60	1.609,7 63,38	1.657,3 65,25	28	92,1 3,62	1.822,5 71,75	2.300 5,070	5.588 12,319

Diámetro especificado por el comprador
 To be specified by purchaser

BRIDAS WELDING NECK Y BLIND
WELDING NECK AND BLIND FLANGES
75, 150, 300, 400, 600, 900 Lbs.
ASME B 16.47 - 1996. Series A y B

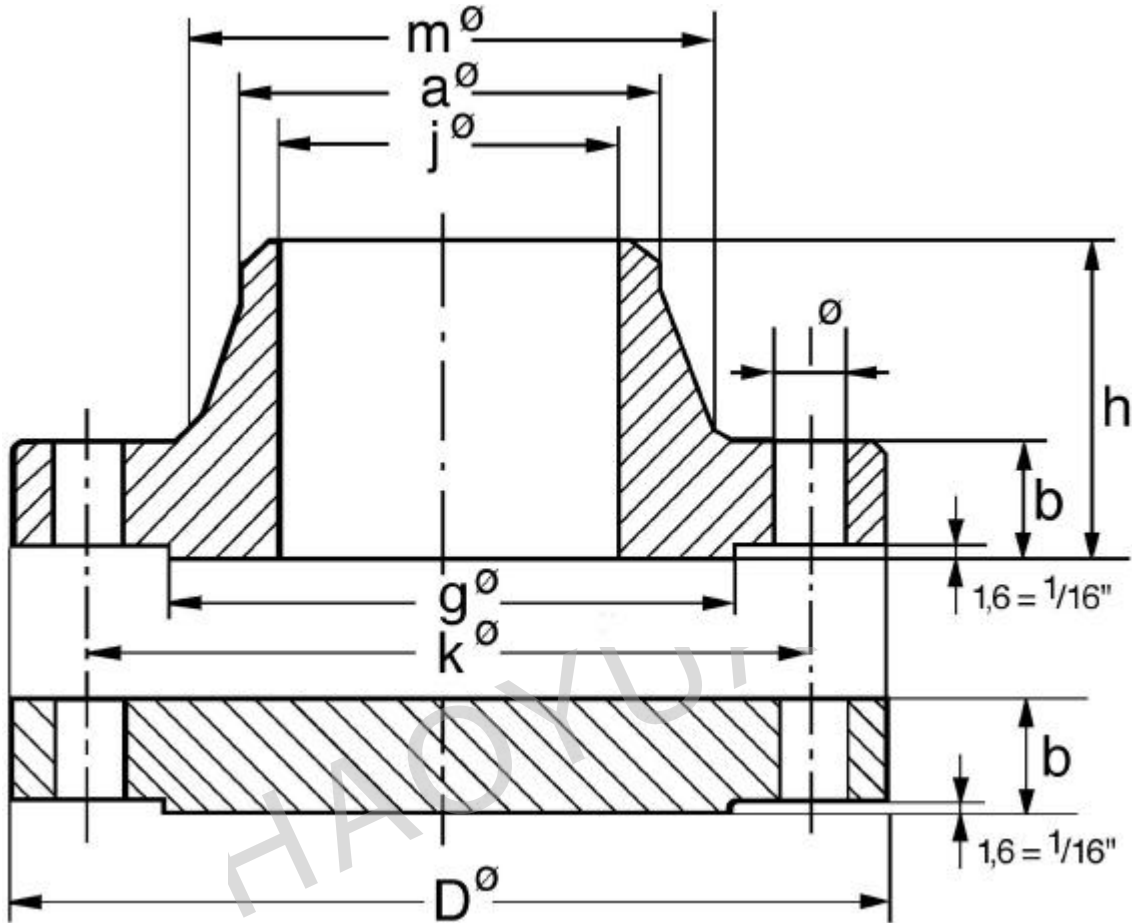


Imagen 19

**BRIDAS WELDING NECK Y BLIND
WELDING NECK AND BLIND FLANGES
600 Lbs.**

Imagen 19
Image 19

ASME B16.47 Serie B

Tubo Pipe		Brida Flange			Cuello Hub		Resalte Raised face	Taladros Drilling template			Peso aprox. Approx. weight kg. Pounds				
Diámetro nominal del tubo Nominal Pipe size	OD mm inches	D mm inches	J mm inches	b		h mm inches		a mm inches	m mm inches	g mm inches	Número Number	l mm inches	k mm inches	Welding Neck	Blind
				Blind mm inches	Welding Neck mm inches										
26"	660,4 26,0	889,0 35		111,1 4,38	111,1 4,38	181,0 7,12	660,4 26	698,5 27,5	727,1 28,62	28	44,4 1,75	806,4 31,75	267 588	503,54 1.110	
28"	711,2 28,0	952,0 37,50		115,9 4,56	115,9 4,56	190,5 7,5	711,2 28	752,5 29,62	784,2 30,88	28	47,6 1,88	863,6 34	326 718	602,28 1.328	
30"	762 30,0	1.022,0 40,25		127 5,00	125,4 4,94	204,8 8,06	762,0 30	806,4 31,75	841,4 33,12	28	50,8 2	927,1 36,50	402 885	761,26 1.678	
32"	812,8 32,0	1.086,0 42,75		135 5,31	130,2 5,12	215,9 8,50	812,8 32	860,4 33,88	895,4 35,25	28	54,0 2,12	984,2 38,95	462 1.019	913,68 2.014	
34"	863,6 34,0	1.162,0 45,75		144,3 5,68	141,3 5,56	233,4 9,19	863,6 34	914,4 36	952,5 37,50	24	60,3 2,38	1.054,1 41,50	582 1.282	1.123,63 2.478	
36"	914,4 36,0	1.213,0 47,75		150,9 5,94	146,0 5,75	242,9 9,56	914,4 36	968,4 38,12	1.009,6 39,75	28	60,3 2,38	1.104,9 43,50	627 1.382	1.274,18 2.809	
38"	965,2 38,0	1.270,0 50		155,6 6,12	152,4 6	254,0 10	965,2 38	1.022,4 40,25	1.054,1 41,50	28	60,3 2,38	1.162,0 45,75	707 1.558	1.447 3.190	
40"	1.016 40,0	1.321,0 52		161,9 6,38	158,8 6,25	263,5 10,38	1.016,0 40	1.073,2 42,25	1.111,2 43,75	32	60,3 2,38	1.212,8 47,75	762 1.680	1.620 3.571	
42"	1.066,8 42,0	1.403,0 55,25		171,5 6,75	168,3 6,62	279,4 11	1.068,8 42	1.127,1 44,38	1.168,4 46	28	66,7 2,62	1.282,7 50,50	928 2.044	1.948 4.294	
44"	1.117,6 44,0	1.454,0 57,25		177,8 7	173,0 6,81	288,9 11,38	1.117,6 44	1.181,1 46,50	1.225,6 48,25	32	66,7 2,62	1.333,5 52,50	992 2.185	2.100 4.630	
46"	1.168,4 46,0	1.511,0 59,50		185,7 7,31	179,4 7,06	300,0 11,81	1.168,4 46	1.235,1 48,62	1.276,4 50,25	32	66,7 2,62	1.390,6 54,75	1.100 2.424	2.450 5.401	
48"	1.219,2 48,0	1.594,0 62,75		195,3 7,69	188,9 7,44	315,9 12,44	1.219,2 48	1.289,0 50,75	1.333,5 52,50	32	73,0 2,88	1.460,5 57,50	1.299 2.862	2.850 6.283	
50"	1.270,0 50,0	1.670,0 65,75		203,2 8	196,8 7,75	328,6 12,94	1.270,0 50	1.343,0 52,88	1.384,3 54,50	28	79,4 3,12	1.524,0 60	1.524 3.357	3.233 7.127	
52"	1.320,8 52,0	1.721,0 67,75		209,55 8,25	203,2 8	336,6 13,25	1.320,8 52	1.393,8 54,88	1.435,1 56,50	32	79,4 3,12	1.574,8 62	1.585 3.492	3.570 7.870	
54"	1.371,6 54,0	1.778,0 70		217,5 8,56	209,6 8,25	349,2 13,75	1.371,6 54	1.447,8 57	1.492,2 58,75	32	79,4 3,12	1.632,0 64,25	1.735 3.823	3.968 8.747	
56"	1.422,4 56,0	1.854,0 73		225,4 8,88	217,5 8,56	362,0 14,25	1.422,4 56	1.501,8 59,12	1.543,0 60,75	32	85,7 3,38	1.691,4 66,75	1.952 4.300	4.450 9.810	
58"	1.473,2 58,0	1.905,0 75		231,8 9,12	222,2 8,75	369,9 14,56	1.473,2 58	1.552,6 61,12	1.600,2 63	32	85,7 3,38	1.746,2 68,75	2.069 4.559	4.850 10.692	
60"	1.524,0 60,0	1.994,0 78,50		242,9 9,56	233,4 9,19	388,9 15,31	1.524,0 60	1.609,7 63,38	1.657,4 65,25	28	92,1 3,62	1.822,4 71,75	2.474 5.451	5.588 12.319	

Debe ser especificado por el comprador
To be specified by purchaser

BRIDAS WELDING NECK Y BLIND
WELDING NECK AND BLIND FLANGES
75, 150, 300, 400, 600, 900 Lbs.
ASME B 16.47 - 1996. Series A y B

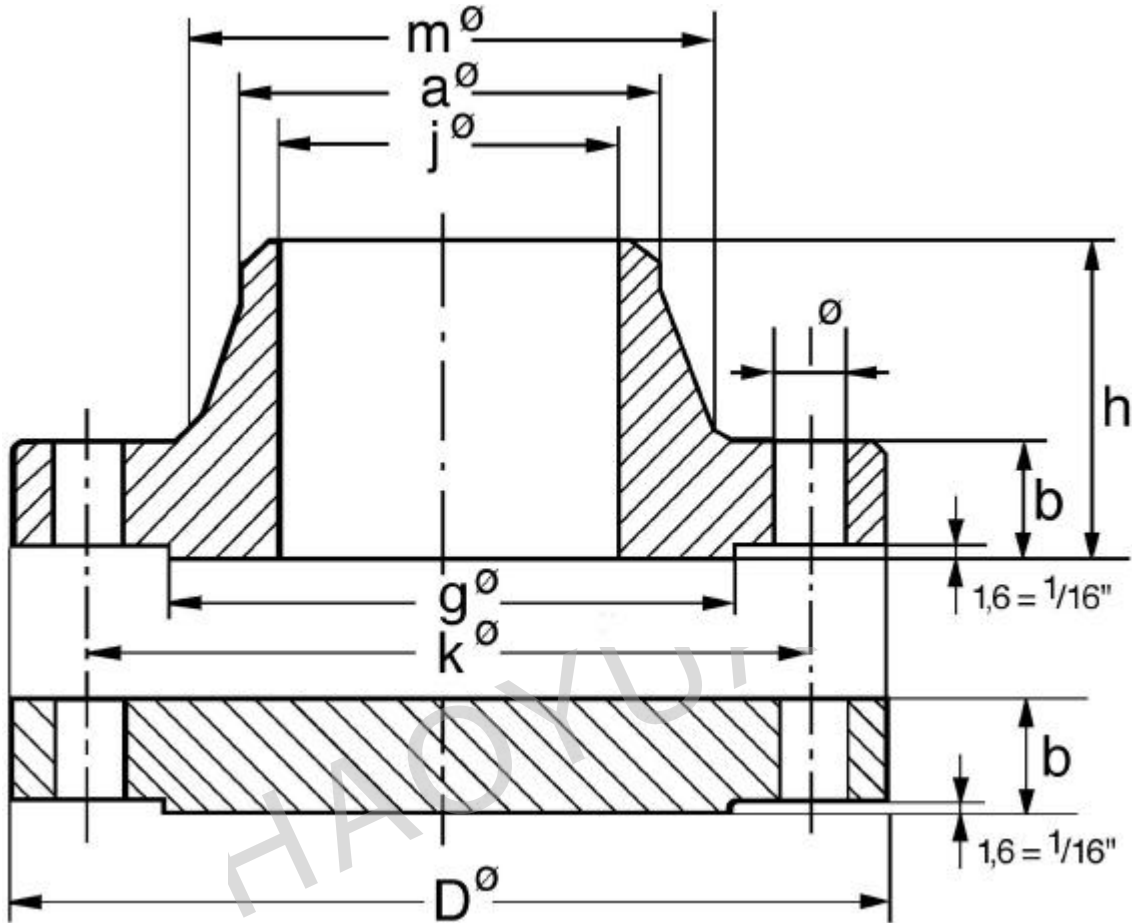


Imagen 19

**BRIDAS WELDING NECK Y BLIND
WELDING NECK AND BLIND FLANGES
600 Lbs.**

Imagen 19

Image 19

ASME B16.47 Serie A

Diámetro nominal del tubo Nominal Pipe size	Brida Flange					Cuello Hub		Resalte Raised face g mm inches	Taladros Drilling template			Peso aprox. Approx. weight kg. Pounds	
	D mm inches	J mm inches	Welding neck b ₁ mm inches	Blind b ₂ mm inches	h mm inches	a mm inches	m mm inches		Número Number	l mm inches	k mm inches	Welding Neck	Blind
26"	1.016 40		108 4,25	125,4 4,94	222,3 8,75	660,4 26	747,7 29,44	749,3 29,50	28	50,8 2	914,4 36	427 941	740 1,631
28"	1.073,2 42,25		111,1 4,38	131,7 5,19	235 9,25	711,2 28	803,3 31,62	800,1 31,50	28	54 2,12	965,2 38	479 1,056	869 1,916
30"	1.130,3 44,50		114,3 4,50	139,7 5,50	247,7 9,75	762 30	862 33,94	857,3 33,75	28	54 2,12	1.022,4 40,25	545 1,201	1.030 2,271
32"	1.193,8 47		117,5 4,62	147,6 5,81	260,3 10,25	812,8 32	917,6 36,12	914,4 36	28	60,3 2,38	1.079,5 42,50	610 1,345	1.204 2,654
34"	1.244,6 49		120,6 4,75	154 6,06	269,8 10,62	863,6 34	970 38,31	965,2 38	28	60,3 2,38	1.130,3 44,50	666 1,468	1.371 3,023
36"	1.314,5 51,75		123,8 4,88	161,9 6,38	282,6 11,12	914,4 36	1.031,9 40,62	1.022,3 40,25	28	66,7 2,62	1.193,8 47	755 1,664	1.600 3,527
38"	1.270 50		152,4 6	155,6 6,12	254 10	965,2 38	1.022,4 40,25	1.054,1 41,50	28	60,3 2,38	1.162,1 45,75	640 1,411	1.447 3,190
40"	1.320,8 52		158,8 6,25	161,9 6,38	263,5 10,38	1.016 40	1.073,2 42,25	1.111,3 43,75	32	60,3 2,38	1.212,9 47,75	683 1,506	1.620 3,571
42"	1.403 55,25		168,3 6,62	171,5 6,75	279,4 11	1.066,8 42	1.127,8 44,38	1.168,3 46	28	66,7 2,62	1.282,7 50,50	754 1,662	1.948 4,294
44"	1.454,2 57,25		173,3 6,81	177,8 7	288,9 11,38	1.117,6 44	1.181,1 46,50	1.225,5 48,25	32	66,7 2,62	1.333,5 52,50	903 1,990	2.100 4,630
46"	1.511,3 59,50		179,4 7,06	185,7 7,31	300 11,81	1.168,4 46	1.235,1 48,62	1.276,4 50,25	32	66,7 2,62	1.390,7 54,75	1.054 2,323	2.450 5,401
48"	1.593,9 62,75		188,9 7,44	195,3 7,69	315,9 12,44	1.219,2 48	1.289,1 50,75	1.333,5 52,50	32	73 2,88	1.460,5 57,50	1.200 2,645	2.850 6,283
50"	1.670,1 65,75		196,9 7,75	203,2 8	328,6 12,94	1.270 50	1.343 52,88	1.384,3 54,50	28	79,4 3,12	1.524 60	1.363 3,005	3.233 7,127
52"	1.720,9 67,75		203,2 8	209,55 8,25	336,5 13,25	1.320,8 52	1.393,8 54,88	1.435,1 56,50	32	79,4 3,12	1.574,8 62	1.466 3,232	3.570 7,870
54"	1.778 70		209,5 8,25	217,5 8,56	349,2 13,75	1.371,6 54	1.447,8 57	1.492,3 58,75	32	79,4 3,12	1.632 64,25	1.605 3,538	3.968 8,747
56"	1.854,2 73		217,5 8,56	225,4 8,88	362 14,25	1.422,4 56	1.501,8 59,12	1.543,1 60,75	32	85,7 3,38	1.695,5 66,75	1.709 3,767	4.450 9,810
58"	1.905 75		222,3 8,75	231,8 9,12	369,9 14,56	1.473,2 58	1.552,6 61,12	1.600,2 63	32	85,7 3,38	1.746,3 68,75	1.916 4,224	4.850 10,692
60"	1.993,9 78,50		233,3 9,19	242,9 9,56	389 15,31	1.524 60	1.609,7 63,38	1.657,3 65,25	28	92,1 3,62	1.822,5 71,75	2.300 5,070	5.588 12,319

Diámetro especificado por el comprador
 To be specified by purchaser

BRIDAS WELDING NECK Y BLIND
WELDING NECK AND BLIND FLANGES
75, 150, 300, 400, 600, 900 Lbs.
ASME B 16.47 - 1996. Series A y B

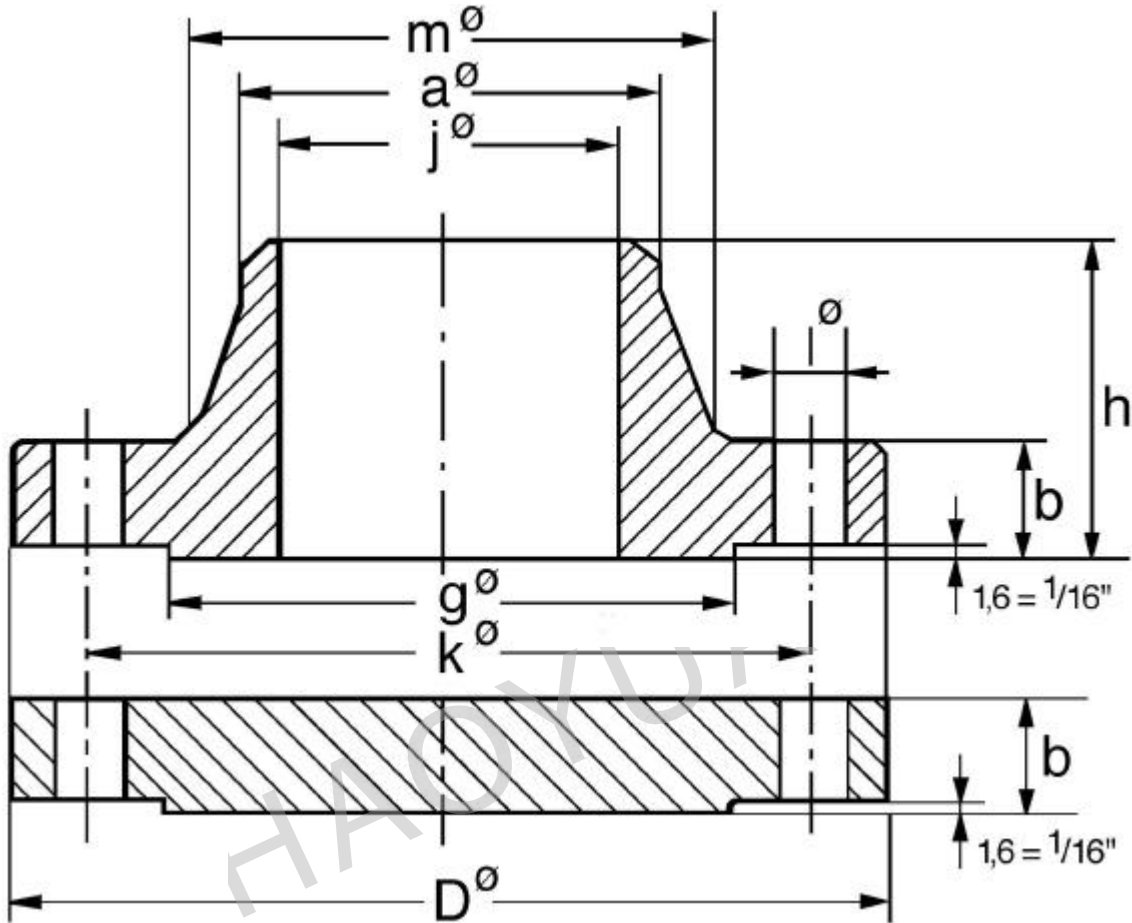


Imagen 19

**BRIDAS WELDING NECK Y BLIND
WELDING NECK AND BLIND FLANGES
600 Lbs.**

Imagen 19

Image 19

ASME B16.47 Serie B

Tubo Pipe		Brida Flange			Cuello Hub		Resalte Raised face	Taladros Drilling template			Peso aprox. Approx. weight				
Diámetro nominal del tubo Nominal Pipe size	OD mm inches	D mm inches	J mm inches	b		h mm inches		a mm inches	m mm inches	g mm inches	Número Number	l mm inches	k mm inches	Welding Neck	Blind
				Blind mm inches	Welding Neck mm inches										
26"	660,4 26,0	889,0 35		111,1 4,38	111,1 4,38	181,0 7,12	660,4 26	698,5 27,5	727,1 28,62	28	44,4 1,75	806,4 31,75	267 588	503,54 1.110	
28"	711,2 28,0	952,0 37,50		115,9 4,56	115,9 4,56	190,5 7,5	711,2 28	752,5 29,62	784,2 30,88	28	47,6 1,88	863,6 34	326 718	602,28 1.328	
30"	762 30,0	1.022,0 40,25		127 5,00	125,4 4,94	204,8 8,06	762,0 30	806,4 31,75	841,4 33,12	28	50,8 2	927,1 36,50	402 885	761,26 1.678	
32"	812,8 32,0	1.086,0 42,75		135 5,31	130,2 5,12	215,9 8,50	812,8 32	860,4 33,88	895,4 35,25	28	54,0 2,12	984,2 38,95	462 1.019	913,68 2.014	
34"	863,6 34,0	1.162,0 45,75		144,3 5,68	141,3 5,56	233,4 9,19	863,6 34	914,4 36	952,5 37,50	24	60,3 2,38	1.054,1 41,50	582 1.282	1.123,63 2.478	
36"	914,4 36,0	1.213,0 47,75		150,9 5,94	146,0 5,75	242,9 9,56	914,4 36	968,4 38,12	1.009,6 39,75	28	60,3 2,38	1.104,9 43,50	627 1.382	1.274,18 2.809	
38"	965,2 38,0	1.270,0 50		155,6 6,12	152,4 6	254,0 10	965,2 38	1.022,4 40,25	1.054,1 41,50	28	60,3 2,38	1.162,0 45,75	707 1.558	1.447 3.190	
40"	1.016 40,0	1.321,0 52		161,9 6,38	158,8 6,25	263,5 10,38	1.016,0 40	1.073,2 42,25	1.111,2 43,75	32	60,3 2,38	1.212,8 47,75	762 1.680	1.620 3.571	
42"	1.066,8 42,0	1.403,0 55,25		171,5 6,75	168,3 6,62	279,4 11	1.068,8 42	1.127,1 44,38	1.168,4 46	28	66,7 2,62	1.282,7 50,50	928 2.044	1.948 4.294	
44"	1.117,6 44,0	1.454,0 57,25		177,8 7	173,0 6,81	288,9 11,38	1.117,6 44	1.181,1 46,50	1.225,6 48,25	32	66,7 2,62	1.333,5 52,50	992 2.185	2.100 4.630	
46"	1.168,4 46,0	1.511,0 59,50		185,7 7,31	179,4 7,06	300,0 11,81	1.168,4 46	1.235,1 48,62	1.276,4 50,25	32	66,7 2,62	1.390,6 54,75	1.100 2.424	2.450 5.401	
48"	1.219,2 48,0	1.594,0 62,75		195,3 7,69	188,9 7,44	315,9 12,44	1.219,2 48	1.289,0 50,75	1.333,5 52,50	32	73,0 2,88	1.460,5 57,50	1.299 2.862	2.850 6.283	
50"	1.270,0 50,0	1.670,0 65,75		203,2 8	196,8 7,75	328,6 12,94	1.270,0 50	1.343,0 52,88	1.384,3 54,50	28	79,4 3,12	1.524,0 60	1.524 3.357	3.233 7.127	
52"	1.320,8 52,0	1.721,0 67,75		209,55 8,25	203,2 8	336,6 13,25	1.320,8 52	1.393,8 54,88	1.435,1 56,50	32	79,4 3,12	1.574,8 62	1.585 3.492	3.570 7.870	
54"	1.371,6 54,0	1.778,0 70		217,5 8,56	209,6 8,25	349,2 13,75	1.371,6 54	1.447,8 57	1.492,2 58,75	32	79,4 3,12	1.632,0 64,25	1.735 3.823	3.968 8.747	
56"	1.422,4 56,0	1.854,0 73		225,4 8,88	217,5 8,56	362,0 14,25	1.422,4 56	1.501,8 59,12	1.543,0 60,75	32	85,7 3,38	1.691,4 66,75	1.952 4.300	4.450 9.810	
58"	1.473,2 58,0	1.905,0 75		231,8 9,12	222,2 8,75	369,9 14,56	1.473,2 58	1.552,6 61,12	1.600,2 63	32	85,7 3,38	1.746,2 68,75	2.069 4.559	4.850 10.692	
60"	1.524,0 60,0	1.994,0 78,50		242,9 9,56	233,4 9,19	388,9 15,31	1.524,0 60	1.609,7 63,38	1.657,4 65,25	28	92,1 3,62	1.822,4 71,75	2.474 5.451	5.588 12.319	

Debe ser especificado por el comprador
To be specified by purchaser

BRIDAS WELDING NECK Y BLIND
WELDING NECK AND BLIND FLANGES
75, 150, 300, 400, 600, 900 Lbs.
ASME B 16.47 - 1996. Series A y B

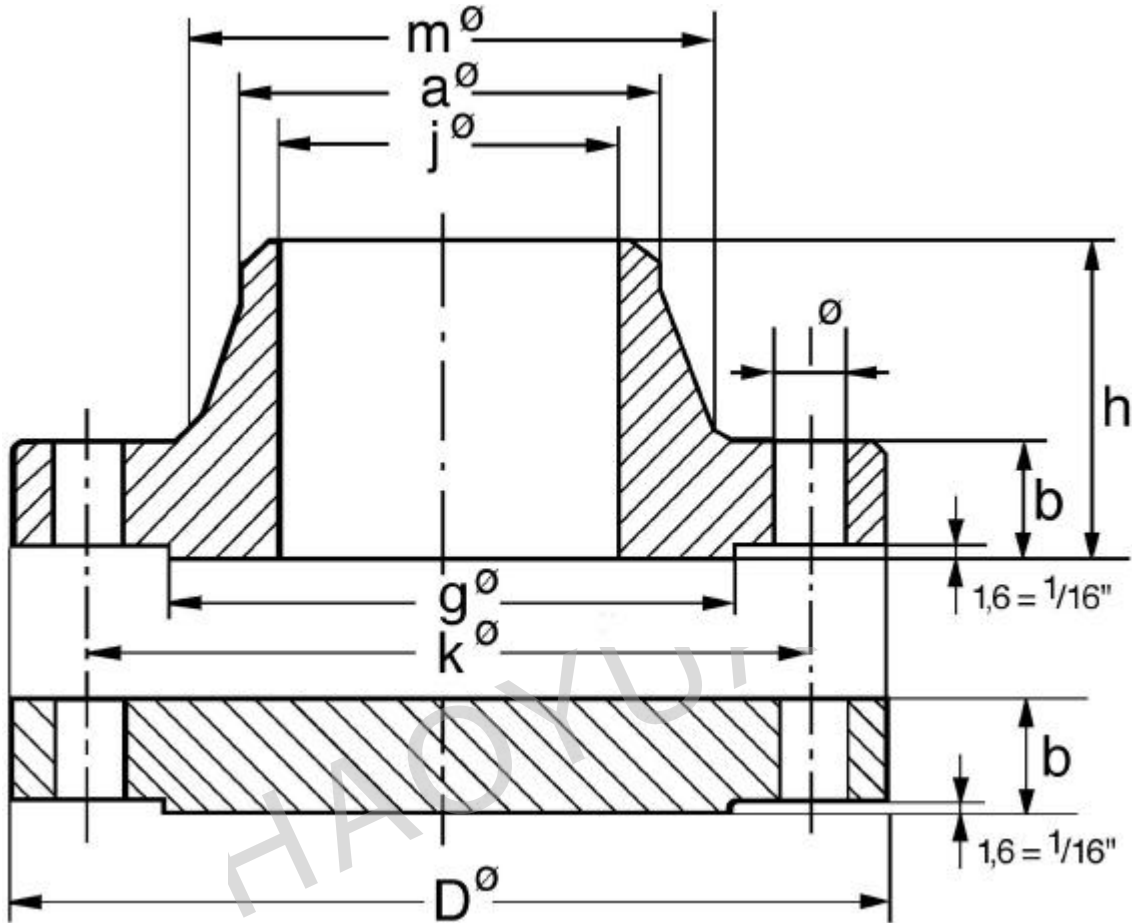


Imagen 19

**BRIDAS WELDING NECK Y BLIND
WELDING NECK AND BLIND FLANGES
900 Lbs.**

Imagen 19
Image 19

ASME B16.47 Serie A

Diámetro nominal del tubo Nominal Pipe size	Brida Flange					Cuello Hub		Resalte Raised face g mm inches	Taladros Drilling template			Peso aprox. Approx. weight kg. Pounds	
	D mm inches	J mm inches	Welding neck b ₁ mm inches	Blind b ₂ mm inches	h mm inches	a mm inches	m mm inches		Número Number	l mm inches	k mm inches	Welding Neck	Blind
26"	1.085,9 42,75		139,7 5,50	160,3 6,31	285,8 11,25	660,4 26	774,7 30,50	749,3 29,50	20	73 2,88	952,5 37,50	665 1,466	1.060 2,337
28"	1.168,4 46		142,8 5,62	171,5 6,75	298,5 11,75	711,2 28	831,8 32,75	800,1 31,50	20	79,4 3,12	1.022,4 40,25	783 1,726	1.306 2,879
30"	1.231,9 48,50		149,2 5,88	182,5 7,18	311,2 12,25	762 30	889 35	857,3 33,75	20	79,4 3,12	1.085,9 42,75	903 1,990	1.565 3,450
32"	1.314,5 51,75		158,8 6,25	193,7 7,62	330,2 13	812,8 32	946,2 37,25	914,4 36	20	85,7 3,38	1.155,7 45,50	1.056 2,328	1.885 4,156
34"	1.397 55		165,1 6,50	204,8 8,06	349,3 13,75	863,6 34	1.006,5 39,62	965,2 38	20	92,1 3,62	1.225,5 48,25	1.276 2,813	2.250 4,960
36"	1.460,5 57,50		171,5 6,75	214,3 8,44	362 14,25	914,4 36	1.063,6 41,88	1.022,4 40,25	20	92,1 3,62	1.289,1 50,75	1.439 3,172	2.595 5,721
38"	1.460,5 57,50		190,5 7,50	215,9 8,50	352,4 13,88	965,2 38	1.073,2 42,25	1.098,5 43,25	20	92,1 3,62	1.289,1 50,75	1.400 3,086	2.610 5,754
40"	1.511,3 59,50		196,8 7,75	223,8 8,81	363,5 14,31	1.016 40	1.127,1 44,38	1.162,1 45,75	24	92,1 3,62	1.339,9 52,75	1.481 3,265	2.870 6,327
42"	1.562,1 61,50		206,4 8,12	231,8 9,12	371,5 14,62	1.066,8 42	1.176,3 46,31	1.212,9 47,75	24	92,1 3,62	1.390,7 54,75	1.620 3,571	3.195 7,044
44"	1.647,8 64,88		214,3 8,44	242,9 9,56	390,5 15,38	1.117,6 44	1.235,1 48,62	1.270 50	24	98,4 3,88	1.463,7 57,62	1.780 3,924	3.720 8,201
46"	1.733,5 68,25		225,4 8,88	255,6 10,06	411,2 16,18	1.168,4 46	1.292,2 50,88	1.333,5 52,50	24	104,8 4,12	1.536,7 60,50	2.200 4,850	4.579 10,095
48"	1.784,4 70,25		233,4 9,19	263,5 10,38	419,1 16,50	1.219,2 48	1.343 52,88	1.384,3 54,50	24	104,8 4,12	1.587,5 62,50	2.364 5,212	4.730 10,428

Dado sin especificación, por el comprador.
 To be specified by purchaser.

BRIDAS WELDING NECK Y BLIND
WELDING NECK AND BLIND FLANGES
75, 150, 300, 400, 600, 900 Lbs.
ASME B 16.47 - 1996. Series A y B

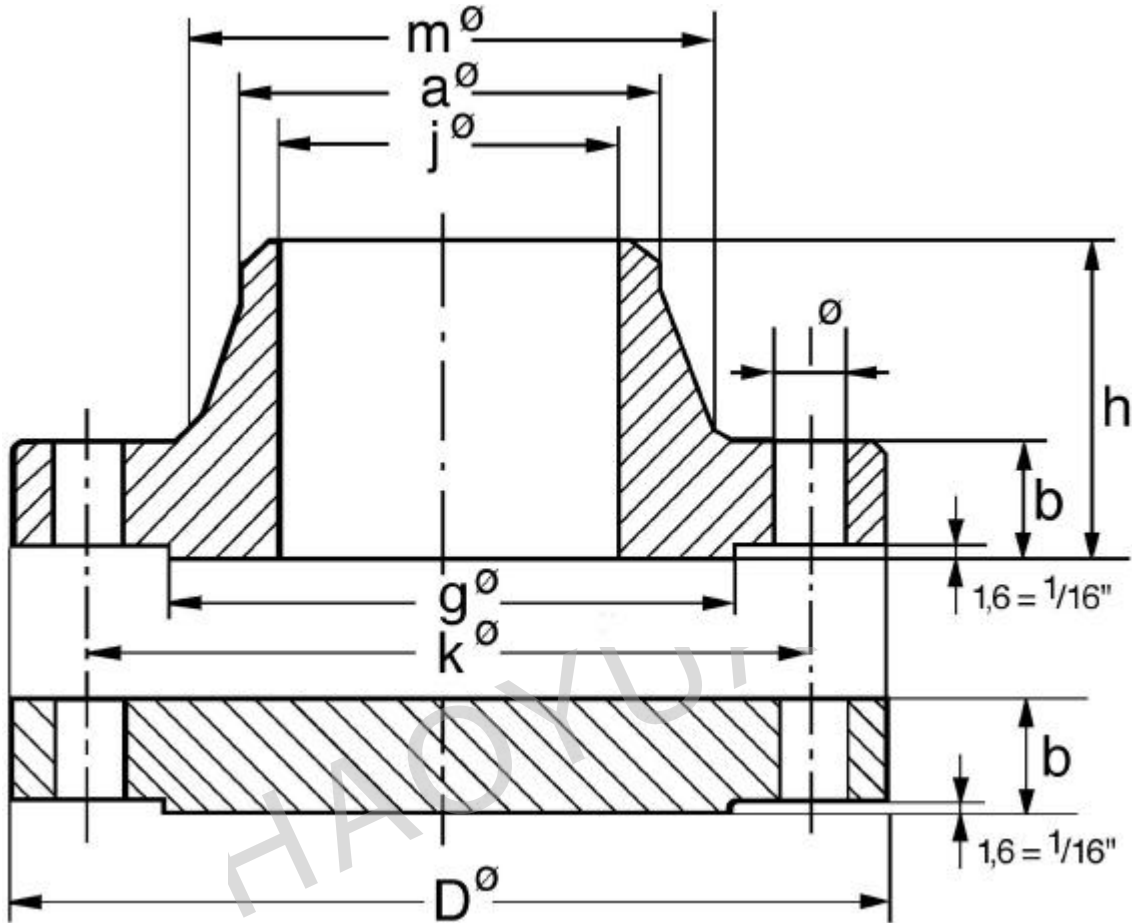


Imagen 19

**BRIDAS WELDING NECK Y BLIND
WELDING NECK AND BLIND FLANGES
900 Lbs.**

Imagen 19
Image 19

ASME B16.47 Serie B

Tubo Pipe		Brida Flange				Cuello Hub.		Resalte Raised face	Taladros Drilling template			Peso aprox. Approx. weight		
Diámetro nominal del tubo Nominal Pipe size	OD mm inches	D mm inches	J mm inches	b		h mm inches	a mm inches		m mm inches	g mm inches	Número	l mm inches	k mm inches	Welding Neck
				Blind mm inches	Welding Neck mm inches									
26"	660,4 26,0	1.022,0 40,25	Data se especifica por el comprador To be specified by purchaser	153,9 6,06	134,9 5,31	258,8 10,19	660,4 26,0	743,0 29,25	762,0 30,0	20	66,7 2,62	901,7 35,50	564 1,243	906,63 1,999
28"	711,2 28,0	1.105,0 43,50		166,6 6,56	147,6 5,81	276,2 10,88	711,2 28,0	796,9 31,38	819,2 32,25	20	73,0 2,88	971,6 38,25	706 1,556	1.144,70 2,524
30"	762,0 30,0	1.181,0 46,50		176 6,93	155,6 6,12	288,9 11,38	762,0 30,0	850,9 33,50	876,3 34,50	20	79,4 3,12	1.035,0 40,75	832,8 1,835	1.376,65 3,035
32"	812,8 32,0	1.238,0 48,75		185,7 7,31	160,3 6,31	303,2 11,94	812,8 32,0	908,0 35,75	927,1 36,50	20	79,4 3,12	1.092,2 43,0	919 2,025	1.610,38 3,550
34"	863,6 34,0	1.314,0 51,75		195 7,68	171,4 6,75	319,1 12,56	863,6 34,0	962,0 37,88	990,6 39,0	20	85,7 3,38	1.155,7 45,50	1.105 2,435	1.899,20 4,187
36"	914,4 36,0	1.346,0 53		201,7 7,94	173,0 6,81	325,4 12,81	914,4 36,0	1.016,0 40,0	1.028,7 40,50	24	79,4 3,12	1.200,2 47,25	1.124 2,476	2.064,81 4,552
38"	965,2 38,0	1.460,0 57,50		215,9 8,50	190,5 7,50	352,4 13,88	965,2 38,0	1.073,2 42,25	1.099,0 43,25	20	92,1 3,62	1.289,0 50,75	1.495 3,294	2.610 5,754
40"	1.016,0 40,0	1.511,0 59,50		223,8 8,81	196,8 7,75	363,5 14,31	1.016,0 40,0	1.127,1 44,38	1.162,0 45,75	24	92,1 3,62	1.339,8 52,75	1.584 3,490	2.870 6,327
42"	1.066,8 42,0	1.562,0 61,50		231,8 9,12	206,4 8,12	371,5 14,62	1.066,8 42,0	1.176,3 46,31	1.212,8 47,75	24	92,1 3,62	1.390,6 54,75	1.718 3,785	3.195 7,044
44"	1.117,6 44,0	1.648,0 64,88		242,9 9,56	214,3 8,44	390,5 15,38	1.117,6 44,0	1.235,1 48,63	1.270,0 50,0	24	98,4 3,88	1.463,7 57,62	2.006 4,420	3.720 8,201
46"	1.168,4 46,0	1.734,0 68,25		255,6 10,06	225,4 8,88	411,2 16,18	1.168,4 46,0	1.292,2 50,88	1.333,5 52,50	24	104,8 4,12	1.536,7 60,50	2.337 5,150	4.579 10,095
48"	1.219,2 48,0	1.784,0 70,25		263,5 10,38	233,4 9,19	419,7 16,50	1.219,2 48	1.343,0 52,88	1.384,3 54,50	24	104,8 4,12	1.587,5 62,50	2.509 5,529	4.730 10,428

BRIDAS WELDING NECK Y BLIND
WELDING NECK AND BLIND FLANGES
75, 150, 300, 400, 600, 900 Lbs.
ASME B 16.47 - 1996. Series A y B

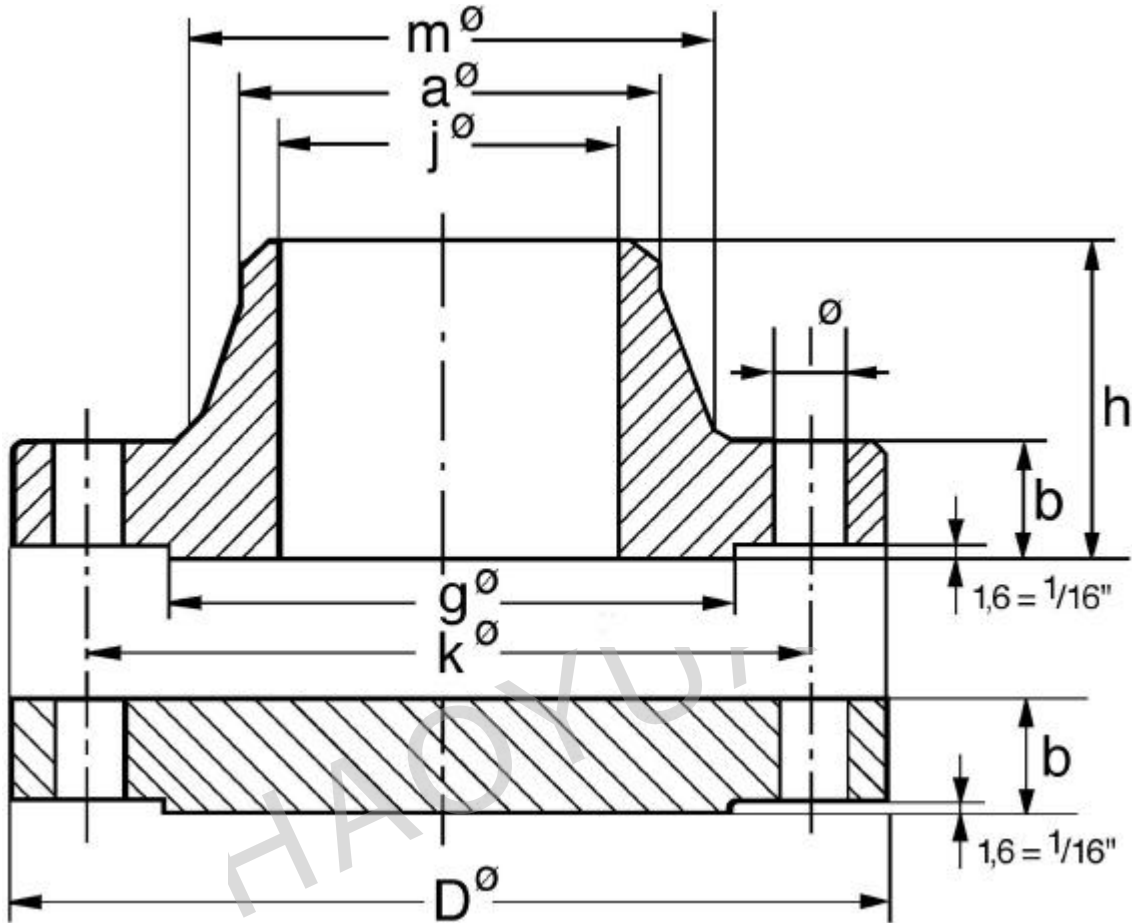


Imagen 19

**BRIDAS WELDING NECK Y BLIND
WELDING NECK AND BLIND FLANGES
900 Lbs.**

Imagen 19
Image 19

ASME B16.47 Serie A

Diámetro nominal del tubo Nominal Pipe size	Brida Flange					Cuello Hub		Resalte Raised face g mm inches	Taladros Drilling template			Peso aprox. Approx. weight kg. Pounds	
	D mm inches	J mm inches	Welding neck b ₁ mm inches	Blind b ₂ mm inches	h mm inches	a mm inches	m mm inches		Número Number	l mm inches	k mm inches	Welding Neck	Blind
26"	1.085,9 42,75		139,7 5,50	160,3 6,31	285,8 11,25	660,4 26	774,7 30,50	749,3 29,50	20	73 2,88	952,5 37,50	665 1,466	1.060 2,337
28"	1.168,4 46		142,8 5,62	171,5 6,75	298,5 11,75	711,2 28	831,8 32,75	800,1 31,50	20	79,4 3,12	1.022,4 40,25	783 1,726	1.306 2,879
30"	1.231,9 48,50		149,2 5,88	182,5 7,18	311,2 12,25	762 30	889 35	857,3 33,75	20	79,4 3,12	1.085,9 42,75	903 1,990	1.565 3,450
32"	1.314,5 51,75		158,8 6,25	193,7 7,62	330,2 13	812,8 32	946,2 37,25	914,4 36	20	85,7 3,38	1.155,7 45,50	1.056 2,328	1.885 4,156
34"	1.397 55		165,1 6,50	204,8 8,06	349,3 13,75	863,6 34	1.006,5 39,62	965,2 38	20	92,1 3,62	1.225,5 48,25	1.276 2,813	2.250 4,960
36"	1.460,5 57,50		171,5 6,75	214,3 8,44	362 14,25	914,4 36	1.063,6 41,88	1.022,4 40,25	20	92,1 3,62	1.289,1 50,75	1.439 3,172	2.595 5,721
38"	1.460,5 57,50		190,5 7,50	215,9 8,50	352,4 13,88	965,2 38	1.073,2 42,25	1.098,5 43,25	20	92,1 3,62	1.289,1 50,75	1.400 3,086	2.610 5,754
40"	1.511,3 59,50		196,8 7,75	223,8 8,81	363,5 14,31	1.016 40	1.127,1 44,38	1.162,1 45,75	24	92,1 3,62	1.339,9 52,75	1.481 3,265	2.870 6,327
42"	1.562,1 61,50		206,4 8,12	231,8 9,12	371,5 14,62	1.066,8 42	1.176,3 46,31	1.212,9 47,75	24	92,1 3,62	1.390,7 54,75	1.620 3,571	3.195 7,044
44"	1.647,8 64,88		214,3 8,44	242,9 9,56	390,5 15,38	1.117,6 44	1.235,1 48,62	1.270 50	24	98,4 3,88	1.463,7 57,62	1.780 3,924	3.720 8,201
46"	1.733,5 68,25		225,4 8,88	255,6 10,06	411,2 16,18	1.168,4 46	1.292,2 50,88	1.333,5 52,50	24	104,8 4,12	1.536,7 60,50	2.200 4,850	4.579 10,095
48"	1.784,4 70,25		233,4 9,19	263,5 10,38	419,1 16,50	1.219,2 48	1.343 52,88	1.384,3 54,50	24	104,8 4,12	1.587,5 62,50	2.364 5,212	4.730 10,428

Dado sin especificación, por el comprador.
 To be specified by purchaser.

BRIDAS WELDING NECK Y BLIND
WELDING NECK AND BLIND FLANGES
75, 150, 300, 400, 600, 900 Lbs.
ASME B 16.47 - 1996. Series A y B

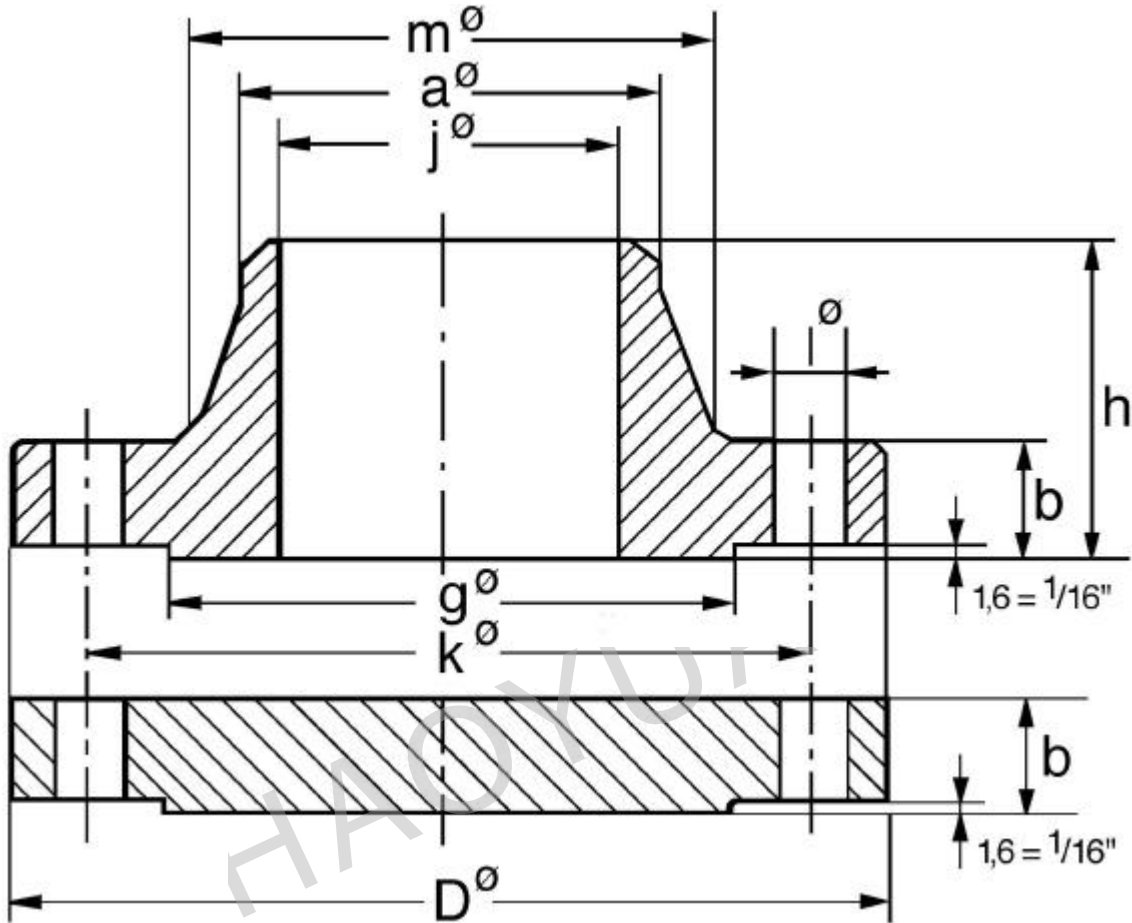


Imagen 19

**BRIDAS WELDING NECK Y BLIND
WELDING NECK AND BLIND FLANGES
900 Lbs.**

Imagen 19
Image 19

ASME B16.47 Serie B

Tubo Pipe		Brida Flange				Cuello Hub.		Resalte Raised face	Taladros Drilling template			Peso aprox. Approx. weight		
Diámetro nominal del tubo Nominal Pipe size	OD mm inches	D mm inches	J mm inches	b		h mm inches	a mm inches		m mm inches	g mm inches	Número	l mm inches	k mm inches	Welding Neck
				Blind mm inches	Welding Neck mm inches									
26"	660,4 26,0	1.022,0 40,25	To be specified by purchaser	153,9 6,06	134,9 5,31	258,8 10,19	660,4 26,0	743,0 29,25	762,0 30,0	20	66,7 2,62	901,7 35,50	564 1,243	906,63 1,999
28"	711,2 28,0	1.105,0 43,50		166,6 6,56	147,6 5,81	276,2 10,88	711,2 28,0	796,9 31,38	819,2 32,25	20	73,0 2,88	971,6 38,25	706 1,556	1.144,70 2,524
30"	762,0 30,0	1.181,0 46,50		176 6,93	155,6 6,12	288,9 11,38	762,0 30,0	850,9 33,50	876,3 34,50	20	79,4 3,12	1.035,0 40,75	832,8 1,835	1.376,65 3,035
32"	812,8 32,0	1.238,0 48,75		185,7 7,31	160,3 6,31	303,2 11,94	812,8 32,0	908,0 35,75	927,1 36,50	20	79,4 3,12	1.092,2 43,0	919 2,025	1.610,38 3,550
34"	863,6 34,0	1.314,0 51,75		195 7,68	171,4 6,75	319,1 12,56	863,6 34,0	962,0 37,88	990,6 39,0	20	85,7 3,38	1.155,7 45,50	1.105 2,435	1.899,20 4,187
36"	914,4 36,0	1.346,0 53		201,7 7,94	173,0 6,81	325,4 12,81	914,4 36,0	1.016,0 40,0	1.028,7 40,50	24	79,4 3,12	1.200,2 47,25	1.124 2,476	2.064,81 4,552
38"	965,2 38,0	1.460,0 57,50		215,9 8,50	190,5 7,50	352,4 13,88	965,2 38,0	1.073,2 42,25	1.099,0 43,25	20	92,1 3,62	1.289,0 50,75	1.495 3,294	2.610 5,754
40"	1.016,0 40,0	1.511,0 59,50		223,8 8,81	196,8 7,75	363,5 14,31	1.016,0 40,0	1.127,1 44,38	1.162,0 45,75	24	92,1 3,62	1.339,8 52,75	1.584 3,490	2.870 6,327
42"	1.066,8 42,0	1.562,0 61,50		231,8 9,12	206,4 8,12	371,5 14,62	1.066,8 42,0	1.176,3 46,31	1.212,8 47,75	24	92,1 3,62	1.390,6 54,75	1.718 3,785	3.195 7,044
44"	1.117,6 44,0	1.648,0 64,88		242,9 9,56	214,3 8,44	390,5 15,38	1.117,6 44,0	1.235,1 48,63	1.270,0 50,0	24	98,4 3,88	1.463,7 57,62	2.006 4,420	3.720 8,201
46"	1.168,4 46,0	1.734,0 68,25		255,6 10,06	225,4 8,88	411,2 16,18	1.168,4 46,0	1.292,2 50,88	1.333,5 52,50	24	104,8 4,12	1.536,7 60,50	2.337 5,150	4.579 10,095
48"	1.219,2 48,0	1.784,0 70,25		263,5 10,38	233,4 9,19	419,7 16,50	1.219,2 48	1.343,0 52,88	1.384,3 54,50	24	104,8 4,12	1.587,5 62,50	2.509 5,529	4.730 10,428

BRIDAS WELDING NECK Y BLIND
WELDING NECK AND BLIND FLANGES
75, 150, 300, 400, 600, 900 Lbs.
ASME B 16.47 - 1996. Series A y B

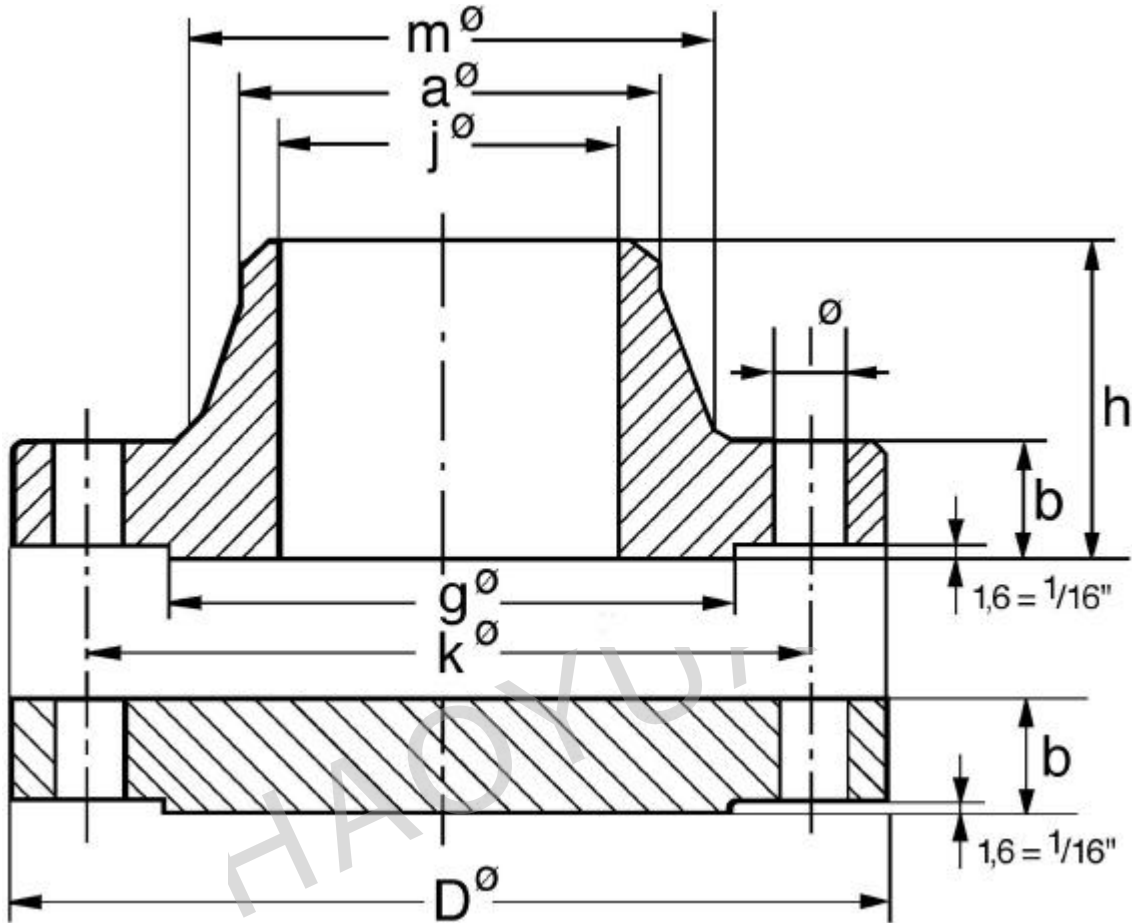


Imagen 19