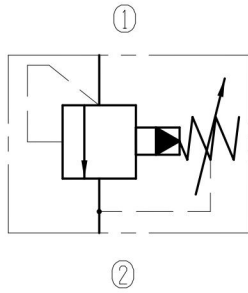


先导式溢流阀 (滑阀型)

Pilot-operated Relief Valves (Spool-type)

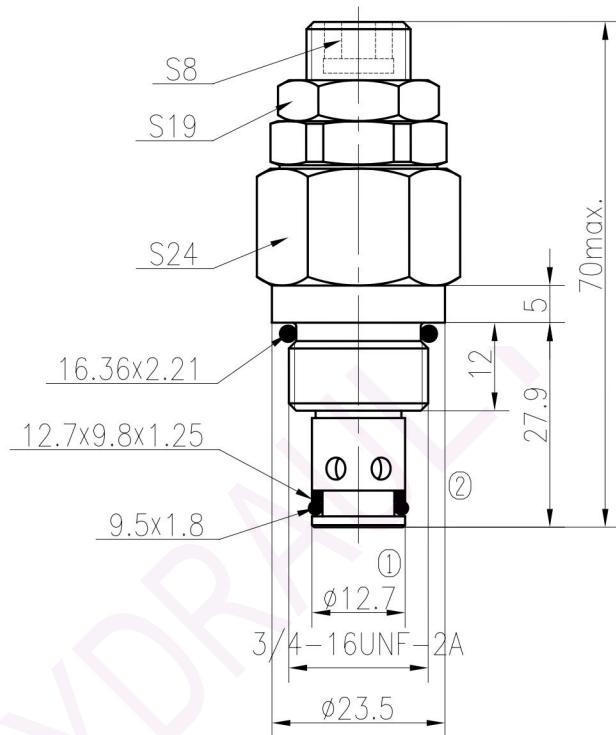


XYF08-02/X.Y



技术参数 Specifications:

最高工作压力(Max working Pressure):	350bar
可通过最大流量(Flow Max):	35L/min
内泄漏量(Interna Leakage):	<80ml/min
(85%of Setting Pressure at 30L/min)	
过滤精度(Filtration Of Oil):	25μm or better
使用温度(Temperature):	-30~+100℃(丁腈橡胶)
	(Standard Buna Seals)
插孔(Cavity):	T4-1(See Page 7.1.1)
安装扭矩(Installation torque):	24.5~27.2Nm

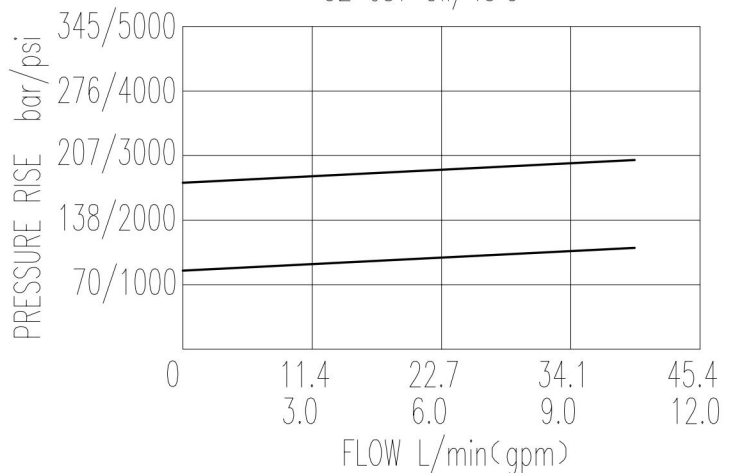


当①口压力未达到弹簧设定压力的90%时, ①到②不通, 超过90%并继续升高时, ①到②开始溢流, 至到弹簧的最高设定压力。

The valve blocks flow from ① to ② until 90% pressure is present at ①. With the continued increase pressure on ①, ① to ② began to overflow, until to the spring's maximum pressure.

注意: 1、此处的90%为大概值, 由于加工制造误差及实际使用流量的不同, 此数值会有变动。低的压力范围使用时, 此数值可能低至80%; 2、请在调压范围内使用。

32 cST Oil/45°C



调压方式 (ADJUSTMENTS)

03	内六角、防泄漏螺母 Leadproof hex. and socket screw	
----	--	--

弹簧规格 (SPRINGS)

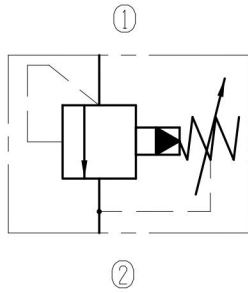
Y	调压范围 Press. range bar	每转压力增量 Press. increase bar/turn	标准设定压力 Standard setting bar	开启压力 Cracking press. bar
05	3.5~105		100	85
10	10~210		200	180
15	30~350		200	180

先导式溢流阀 (锥阀型)

Pilot-operated Relief Valves (Poppet-type)

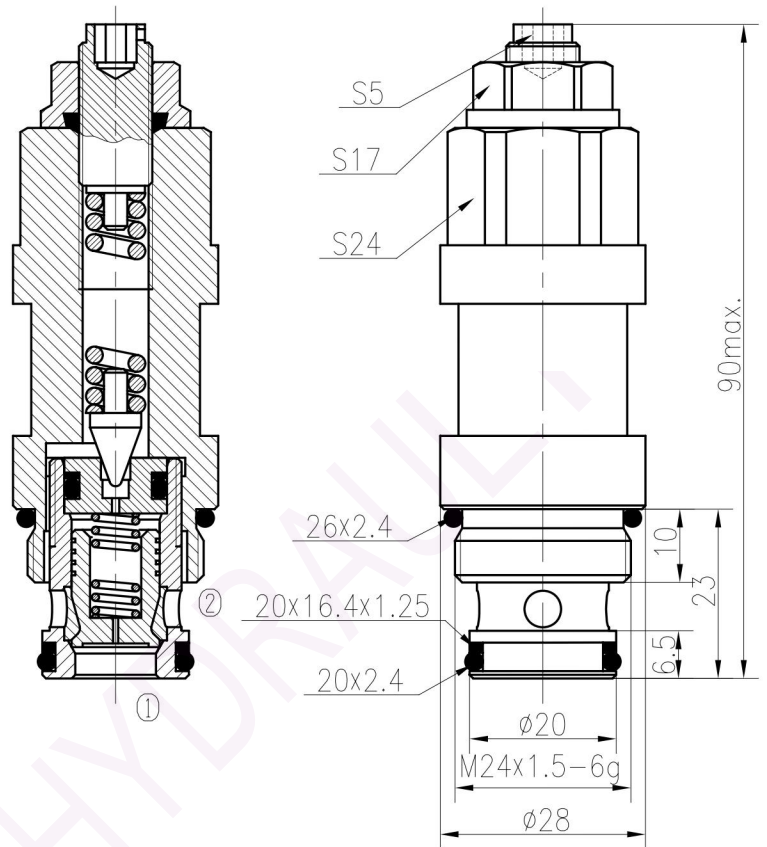


XYF10-01/X.Y



技术参数 Specifications:

最高工作压力(Max working Pressure):	315bar
可通过最大流量(Flow Max):	60L/min
内泄漏量(Internal Leakage):	<30ml/min
(85% of Setting Pressure at 30L/min)	
过滤精度(Filtration Of Oil):	25μm or better
使用温度(Temperature):	-30~+100℃(丁腈橡胶)
	(Standard Buna Seals)
插孔(Cavity):	T-2301(See Page 7.1.9)
安装扭矩(Installation torque):	38.7~43.8Nm

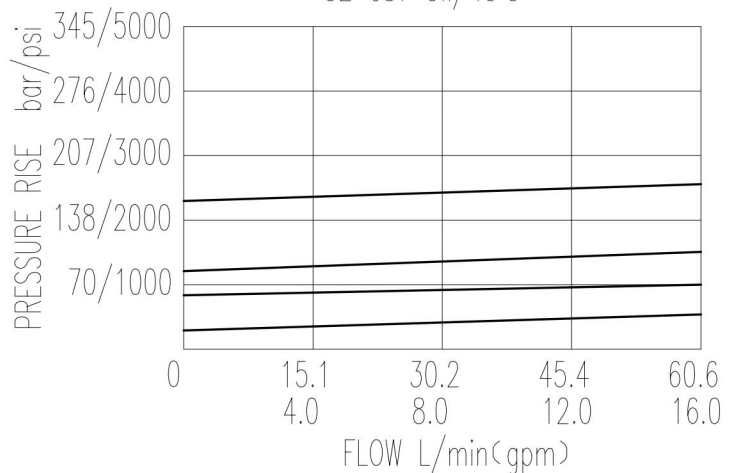


当①口压力未达到弹簧设定压力的90%时, ①到②不通, 超过90%并继续升高时, ①到②开始溢流, 至到弹簧的最高设定压力。

The valve blocks flow from ① to ② until 90% pressure is present at ①. With the continued increase pressure on ①, ① to ② began to overflow, until to the spring's maximum pressure.

注意: 1、此处的90%为大概值, 由于加工制造误差及实际使用流量的不同, 此数值会有变动。低的压力范围使用时, 此数值可能低至80%; 2、请在调压范围内使用, 谨防调压螺钉脱落。3、此阀在调压过程中, 调压螺钉会有油液渗出, 但锁紧后无渗漏。

32 cST Oil/45°C



调压方式 (ADJUSTMENTS)

X	内六角、防松螺母 Looseproof hex. and socket screw	
03		

弹簧规格 (SPRINGS)

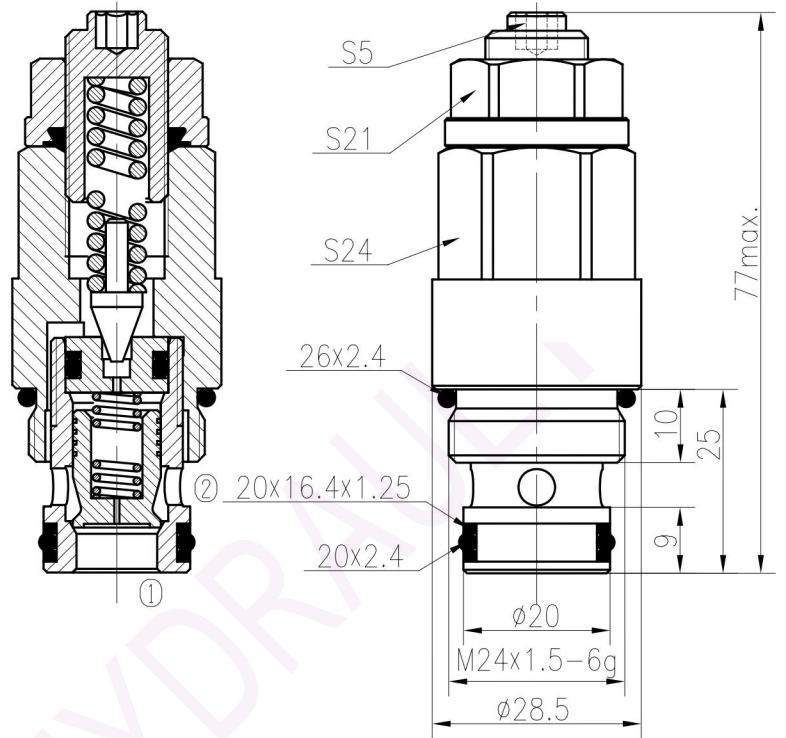
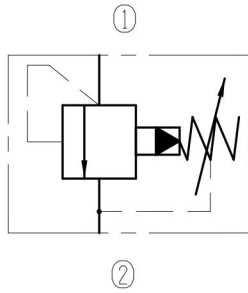
Y	调压范围 Press. range bar	每转压力增量 Press. increase bar/turn	标准设定压力 Standard setting bar	开启压力 Cracking press. bar
05	1~50	13	35	27
10	40~99	30	70	59
15	60~150	47	120	105
20	130~315	127	175	157

先导式溢流阀 (锥阀型)

Pilot-operated Relief Valves (Poppet-type)



XYF10-02/X.Y



技术参数 Specifications:

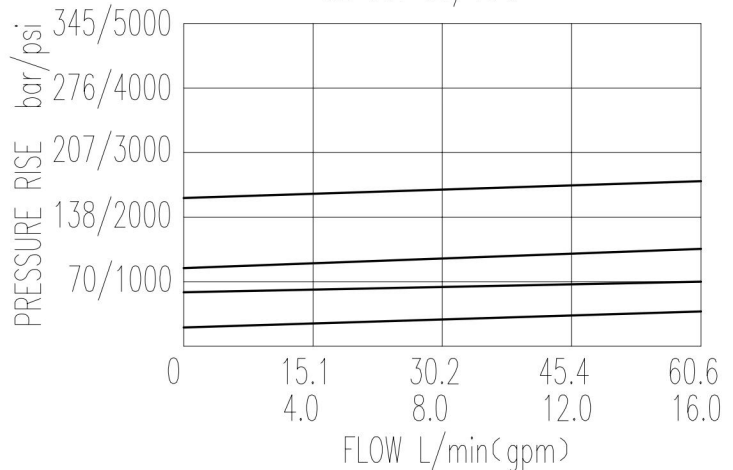
最高工作压力(Max working Pressure):	315bar
可通过最大流量(Flow Max):	60L/min
内泄漏量(Internal Leakage):	<30ml/min
(85% of Setting Pressure at 30L/min)	
过滤精度(Filtration Of Oil):	25µm or better
使用温度(Temperature):	-30~+100℃(丁腈橡胶)
	(Standard Buna Seals)
插孔(Cavity):	T-2301(See Page 7.1.9)
安装扭矩(Installation torque):	38.7~43.8Nm

当①口压力未达到弹簧设定压力的90%时, ①到②不通, 超过90%并继续升高时, ①到②开始溢流, 至到弹簧的最高设定压力。

The valve blocks flow from ① to ② until 90% pressure is present at ①. With the continued increase pressure on ①, ① to ② began to overflow, until to the spring's maximum pressure.

注意: 1、此处的90%为大概值, 由于加工制造误差及实际使用流量的不同, 此数值会有变动。低的压力范围使用时, 此数值可能低至80%; 2、请在调压范围内使用, 谨防调压螺钉脱落。3、此阀在调压过程中, 调压螺钉会有油液渗出, 但锁紧后无渗漏。

32 cST Oil/45°C



调压方式 (ADJUSTMENTS)

03	内六角、防松螺母 Looseproof hex. and socket screw	
----	---	--

弹簧规格 (SPRINGS)

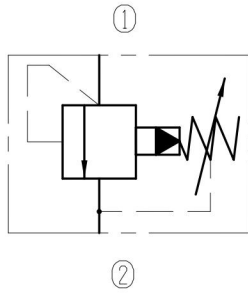
Y	调压范围 Press. range bar	每转压力增量 Press. increase bar/turn	标准设定压力 Standard setting bar	开启压力 Cracking press. bar
05	1~50	13	35	27
10	40~99	30	70	59
15	60~150	47	120	105
20	130~315	127	175	157

先导式溢流阀 (锥阀型)

Pilot-operated Relief Valves (Poppet-type)

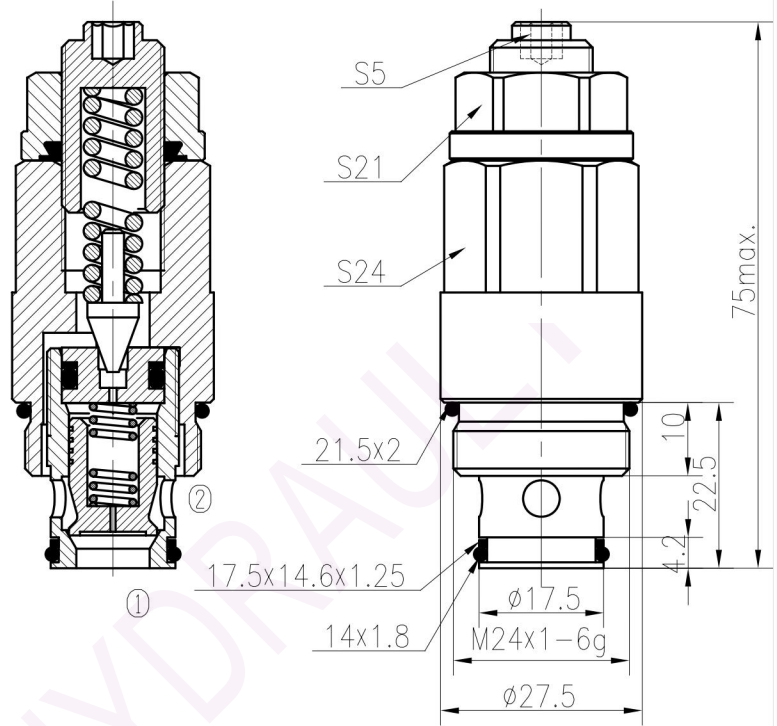


XYF10-03/X.Y



技术参数 Specifications:

最高工作压力(Max working Pressure):	315bar
可通过最大流量(Flow Max):	60L/min
内泄漏量(Internal Leakage):	<30ml/min (85% of Setting Pressure at 30L/min)
过滤精度(Filtration Of Oil):	25µm or better
使用温度(Temperature):	-30~+100℃(丁腈橡胶) (Standard Buna Seals)
插孔(Cavity):	T-2303(See Page 7.1.10)
安装扭矩(Installation torque):	38.7~43.8Nm

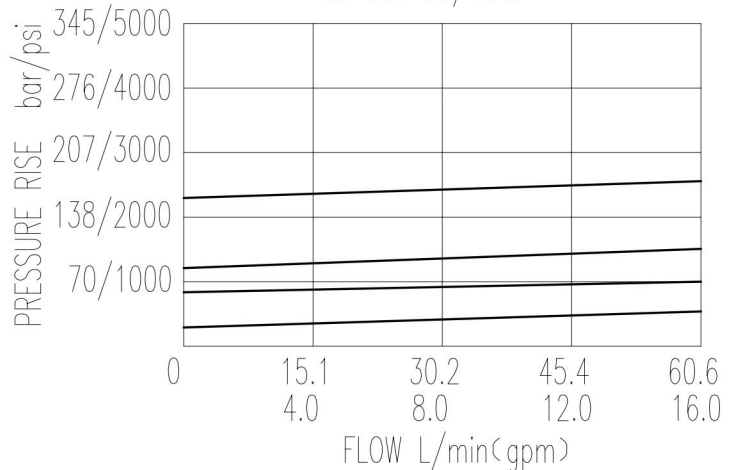


当①口压力未达到弹簧设定压力的90%时, ①到②不通, 超过90%并继续升高时, ①到②开始溢流, 至到弹簧的最高设定压力。

The valve blocks flow from ① to ② until 90% pressure is present at ①. With the continued increase pressure on ①, ① to ② began to overflow, until to the spring's maximum pressure.

注意: 1、此处的90%为大概值, 由于加工制造误差及实际使用流量的不同, 此数值会有变动。低的压力范围使用时, 此数值可能低至80%; 2、请在调压范围内使用, 谨防调压螺钉脱落。3、此阀在调压过程中, 调压螺钉会有油液渗出, 但锁紧后无渗漏。

32 cST Oil/45°C



调压方式 (ADJUSTMENTS)

X	调压方式 (ADJUSTMENTS)	
	内六角、防松螺母 Looseproof hex. and socket screw	
03		

弹簧规格 (SPRINGS)

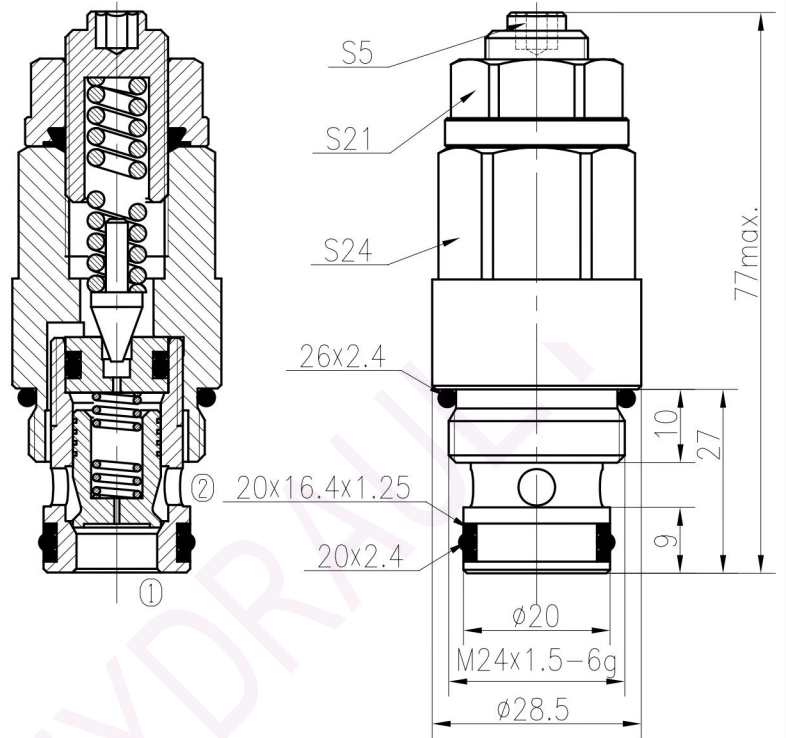
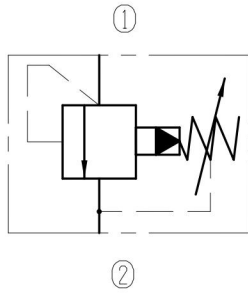
Y	调压范围	每转压力增量	标准设定压力	开启压力
	Press. range bar	Press. increase bar/turn	Standard setting bar	Cracking press. bar
05	1~50	13	35	27
10	40~99	30	70	59
15	60~150	47	120	105
20	130~315	127	175	157

先导式溢流阀 (锥阀型)

Pilot-operated Relief Valves (Poppet-type)



XYF10-04/X.Y



技术参数 Specifications:

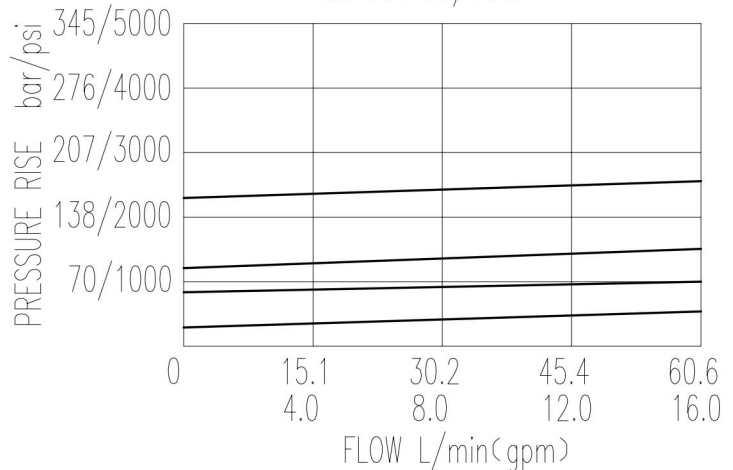
最高工作压力(Max working Pressure):	315bar
可通过最大流量(Flow Max):	60L/min
内泄漏量(Internal Leakage):	<30ml/min
(85% of Setting Pressure at 30L/min)	
过滤精度(Filtration Of Oil):	25μm or better
使用温度(Temperature):	-30~+100℃(丁腈橡胶)
	(Standard Buna Seals)
插孔(Cavity):	T-2304(See Page 7.1.10)
安装扭矩(Installation torque):	38.7~43.8Nm

当①口压力未达到弹簧设定压力的90%时, ①到②不通, 超过90%并继续升高时, ①到②开始溢流, 至到弹簧的最高设定压力。

The valve blocks flow from ① to ② until 90% pressure is present at ①. With the continued increase pressure on ①, ① to ② began to overflow, until to the spring's maximum pressure.

注意: 1、此处的90%为大概值, 由于加工制造误差及实际使用流量的不同, 此数值会有变动。低的压力范围使用时, 此数值可能低至80%; 2、请在调压范围内使用, 谨防调压螺钉脱落。3、此阀在调压过程中, 调压螺钉会有油液渗出, 但锁紧后无渗漏。

32 cST Oil/45°C



调压方式 (ADJUSTMENTS)

03	内六角、防松螺母 Looseproof hex. and socket screw	
----	--	--

弹簧规格 (SPRINGS)

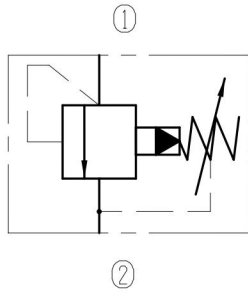
Y	调压范围 Press. range bar	每转压力增量 Press. increase bar/turn	标准设定压力 Standard setting bar	开启压力 Cracking press. bar
05	1~50	13	35	27
10	40~99	30	70	59
15	60~150	47	120	105
20	130~315	127	175	157

先导式溢流阀 (滑阀型)

Pilot-operated Relief Valves (Spool-type)

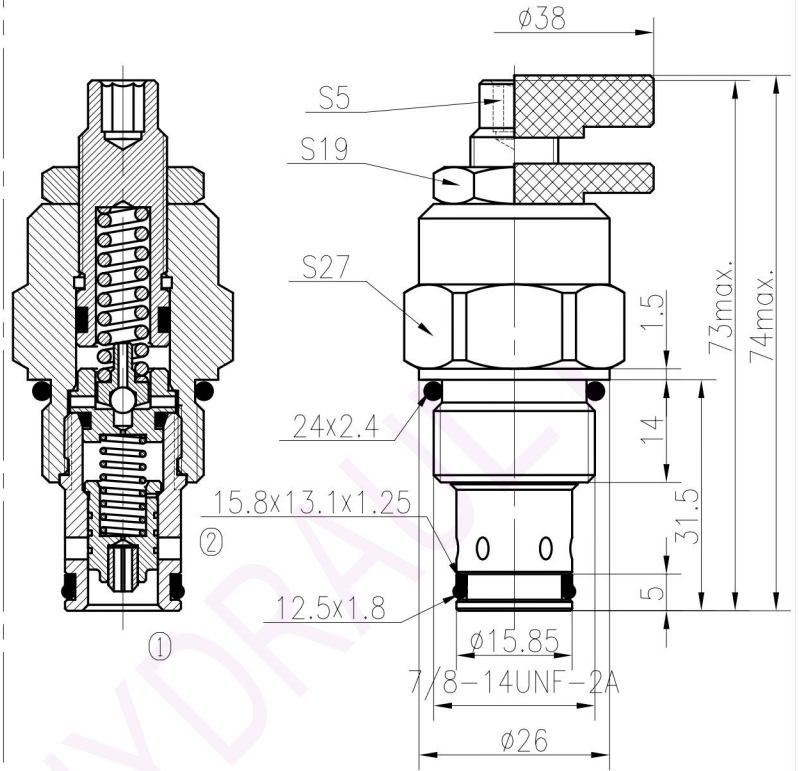


XYF10-08/X.Y



技术参数 Specifications:

最高工作压力(Max working Pressure):	350bar
可通过最大流量(Flow Max):	113L/min
内泄漏量(Internal Leakage):	<80ml/min
(85% of Setting Pressure at 30L/min)	
过滤精度(Filtration Of Oil):	25μm or better
使用温度(Temperature):	-30~+100℃(丁腈橡胶)
	(Standard Buna Seals)
插孔(Cavity):	T5-1(See Page 7.1.1)
安装扭矩(Installation torque):	33.9~36.7Nm

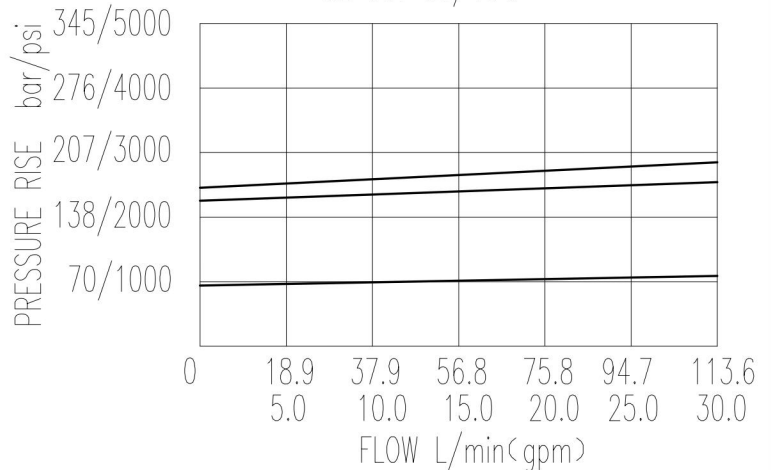


当①口压力未达到弹簧设定压力的90%时, ①到②不通, 超过90%并继续升高时, ①到②开始溢流, 至到弹簧的最高设定压力。

The valve blocks flow from ① to ② until 90% pressure is present at ①. With the continued increase pressure on ①, ① to ② began to overflow, until to the spring's maximum pressure.

注意: 1、此处的90%为大概值, 由于加工制造误差及实际使用流量的不同, 此数值会有变动。低的压力范围使用时, 此数值可能低至80%; 2、请在调压范围内使用。

32 cST Oil/45°C



调压方式 (ADJUSTMENTS)

03	内六角、防泄漏螺母 Leakproof hex. and socket screw	
05	铝制手轮及锁紧螺母 Alum. Knob and Locking Nut	

弹簧规格 (SPRINGS)

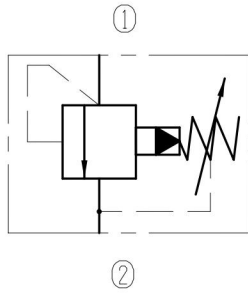
Y	调压范围 Press. range bar	每转压力增量 Press. increase bar/turn	标准设定压力 Standard setting bar	开启压力 Cracking press. bar
05	7~83	35	80	68
10	45~165	83	160	144
15	128~345	177	180	162

先导式溢流阀 (锥阀型)

Pilot-operated Relief Valves (Poppet-type)



XYF10-11/X.Y



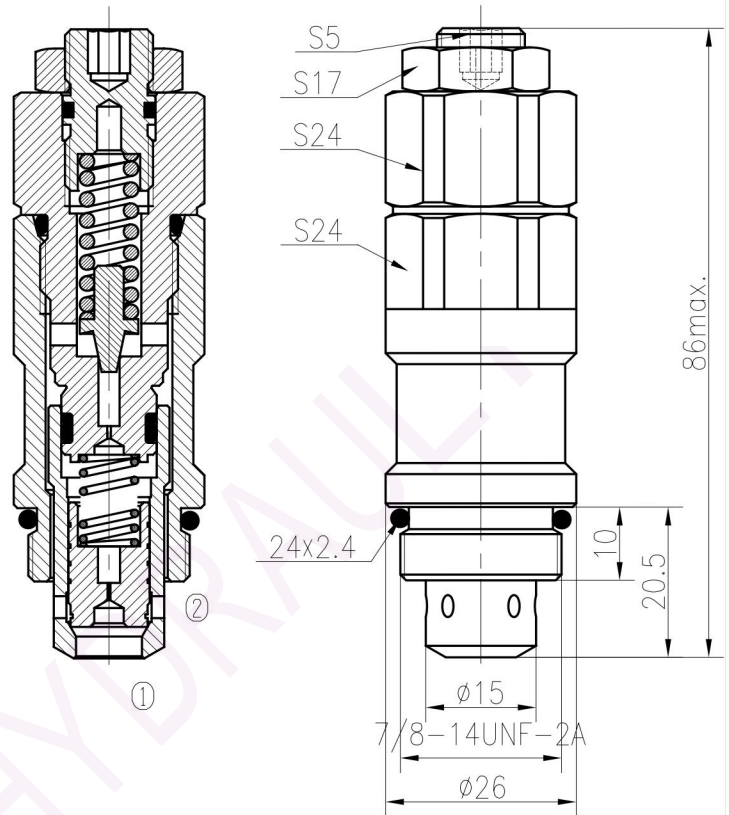
技术参数 Specifications:

最高工作压力(Max working Pressure):	350bar
可通过最大流量(Flow Max):	75L/min
内泄漏量(Internal Leakage):	<30ml/min
(85% of Setting Pressure at 30L/min)	
过滤精度(Filtration Of Oil):	25μm or better
使用温度(Temperature):	-30~+100℃(丁腈橡胶)
	(Standard Buna Seals)
插孔(Cavity):	T-2309(See Page 7.1.11)
安装扭矩(Installation torque):	33.9~36.7Nm

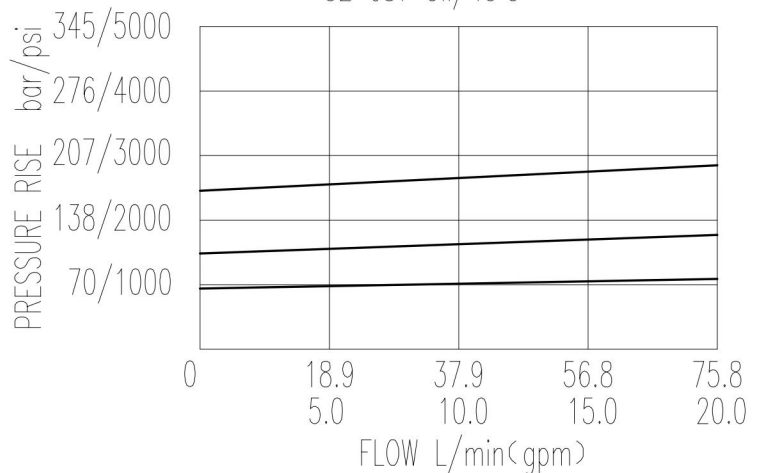
当①口压力未达到弹簧设定压力的90%时, ①到②不通, 超过90%并继续升高时, ①到②开始溢流, 至到弹簧的最高设定压力。

The valve blocks flow from ① to ② until 90% pressure is present at ①. With the continued increase pressure on ①, ① to ② began to overflow, until to the spring's maximum pressure.

注意: 1、此处的90%为大概值, 由于加工制造误差及实际使用流量的不同, 此数值会有变动。低的压力范围使用时, 此数值可能低至80%; 2、请在调压范围内使用; 3、此阀反向开启压力为0.3MPa; 4、关闭压力为设定压力的65%。



32 cST Oil/45°C



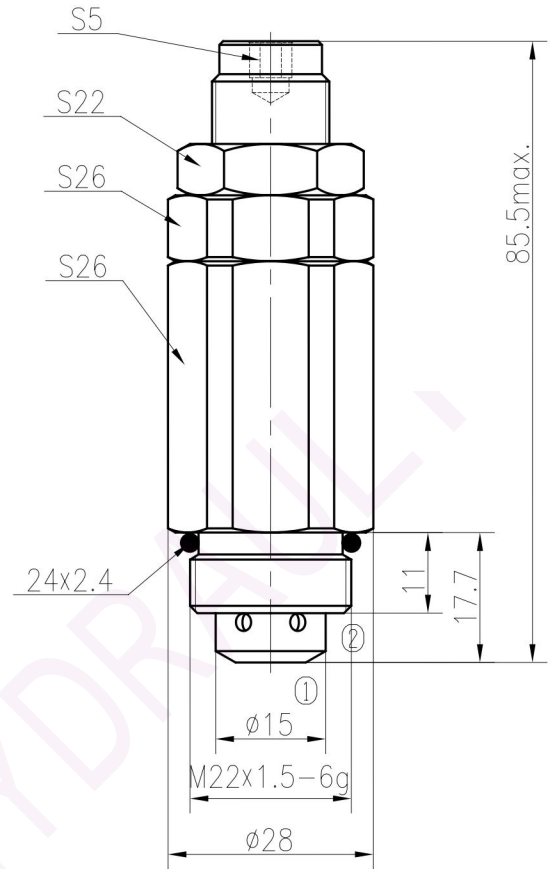
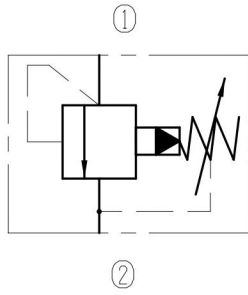
调压方式 (ADJUSTMENTS)

X	内六角、防泄漏螺母 Leakproof hex. and socket screw	
03		

弹簧规格 (SPRINGS)

Y	调压范围 Press. range bar	每转压力增量 Press. increase bar/turn	标准设定压力 Standard setting bar	开启压力 Cracking press. bar
05	23~69	23	80	68
10	45~143	72	120	105
15	128~350	171	180	162

XYF10-15/X.Y



技术参数 Specifications:

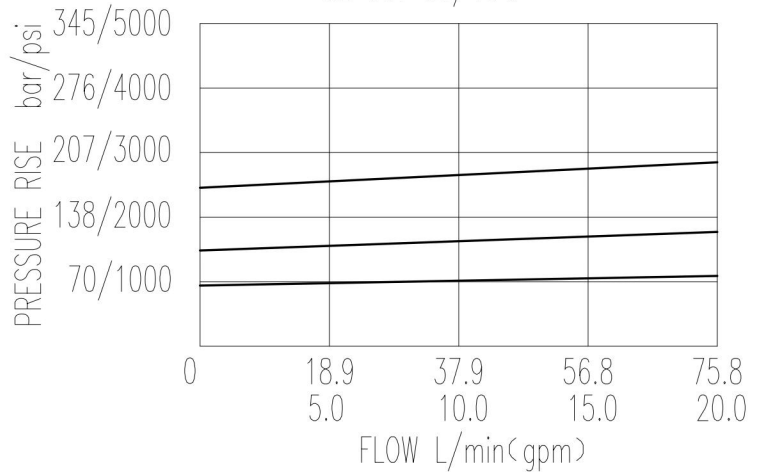
最高工作压力(Max working Pressure):	300bar
可通过最大流量(Flow Max):	60L/min
内泄漏量(Internal Leakage):	<30ml/min
(85% of Setting Pressure at 30L/min)	
过滤精度(Filtration Of Oil):	25μm or better
使用温度(Temperature):	-30~+100℃(丁腈橡胶)
	(Standard Buna Seals)
插孔(Cavity):	T-2309S(See Page 7.1.23)
安装扭矩(Installation torque):	33.9~36.7Nm

当①口压力未达到弹簧设定压力的90%时, ①到②不通, 超过90%并继续升高时, ①到②开始溢流, 至到弹簧的最高设定压力。

The valve blocks flow from ① to ② until 90% pressure is present at ①. With the continued increase pressure on ①, ① to ② began to overflow, until to the spring's maximum pressure.

注意: 1、此处的90%为大概值, 由于加工制造误差及实际使用流量的不同, 此数值会有变动。低的压力范围使用时, 此数值可能低至80%; 2、请在调压范围内使用; 3、此阀反向开启压力为0.3MPa; 4、关闭压力为设定压力的80%。

32 cST Oil/45°C



调压方式 (ADJUSTMENTS)

X	内六角、防泄漏螺母 Leakproof hex. and socket screw	
03		

弹簧规格 (SPRINGS)

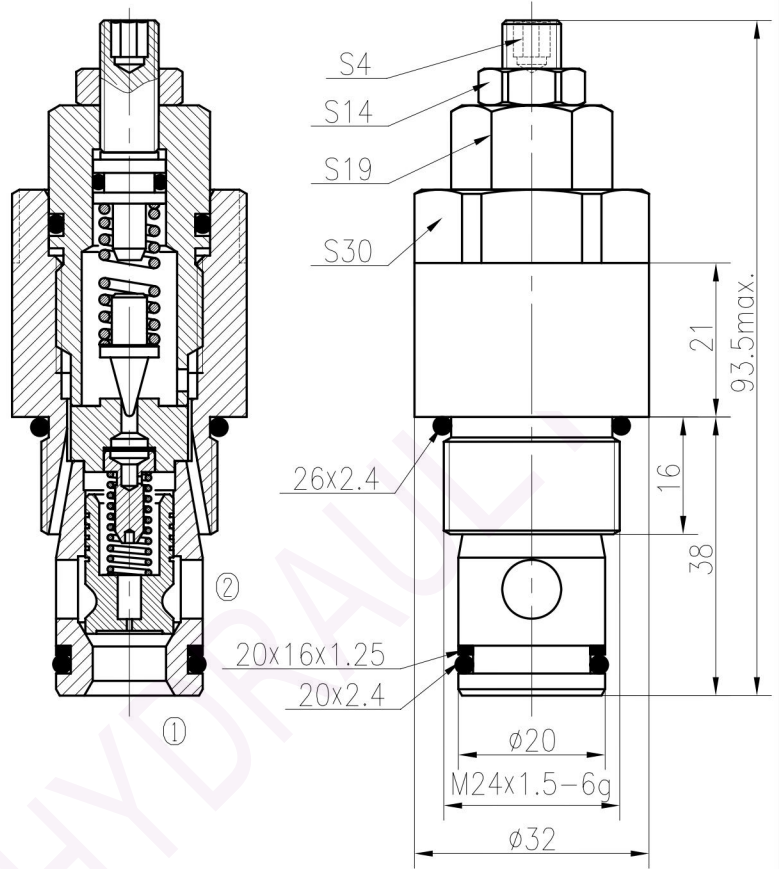
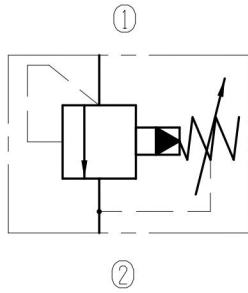
Y	调压范围 Press. range bar	每转压力增量 Press. increase bar/turn	标准设定压力 Standard setting bar	开启压力 Cracking press. bar
05				
10				
15	50~300	87	200	171

先导式溢流阀 (锥阀型)

Pilot-operated Relief Valves (Poppet-type)



XYF20-02/X.Y



技术参数 Specifications:

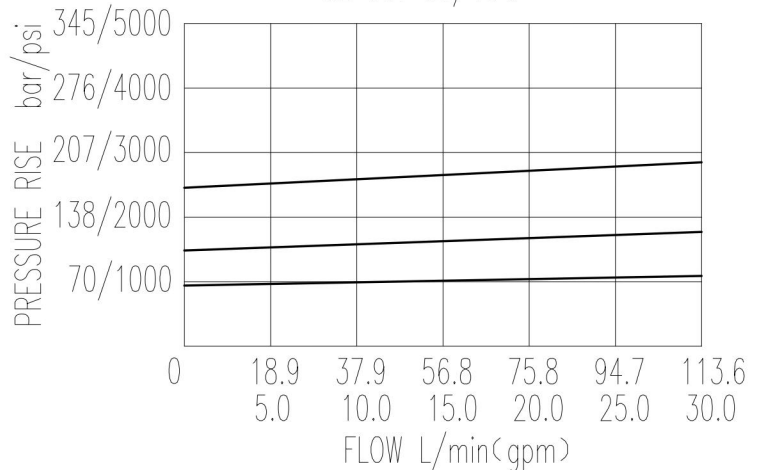
最高工作压力(Max working Pressure):	350bar
可通过最大流量(Flow Max):	113L/min
内泄漏量(Internal Leakage):	<30ml/min
(85% of Setting Pressure at 30L/min)	
过滤精度(Filtration Of Oil):	25μm or better
使用温度(Temperature):	-30~+100℃(丁腈橡胶)
	(Standard Buna Seals)
插孔(Cavity):	T-2311(See Page 7.1.11)
安装扭矩(Installation torque):	38.7~43.8Nm

当①口压力未达到弹簧设定压力的90%时, ①到②不通, 超过90%并继续升高时, ①到②开始溢流, 至到弹簧的最高设定压力。

The valve blocks flow from ① to ② until 90% pressure is present at ①. With the continued increase pressure on ①, ① to ② began to overflow, until to the spring's maximum pressure.

注意: 1、此处的90%为大概值, 由于加工制造误差及实际使用流量的不同, 此数值会有变动。低的压力范围使用时, 此数值可能低至80%; 2、请在调压范围内使用。

32 cST Oil/45°C



调压方式 (ADJUSTMENTS)

X	调压方式 (ADJUSTMENTS)	
	03	内六角、防泄漏螺母 Leakproof hex. and socket screw

弹簧规格 (SPRINGS)

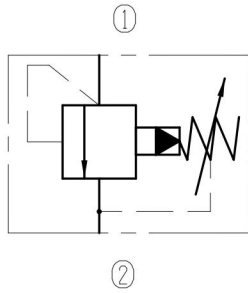
Y	调压范围	每转压力增量	标准设定压力	开启压力
	Press. range bar	Press. increase bar/turn	Standard setting bar	Cracking press. bar
05	16~69	19	60	50
10	81~175	51	120	105
15	148~350	119	180	162

先导式溢流阀 (滑阀型)

Pilot-operated Relief Valves (Spool-type)

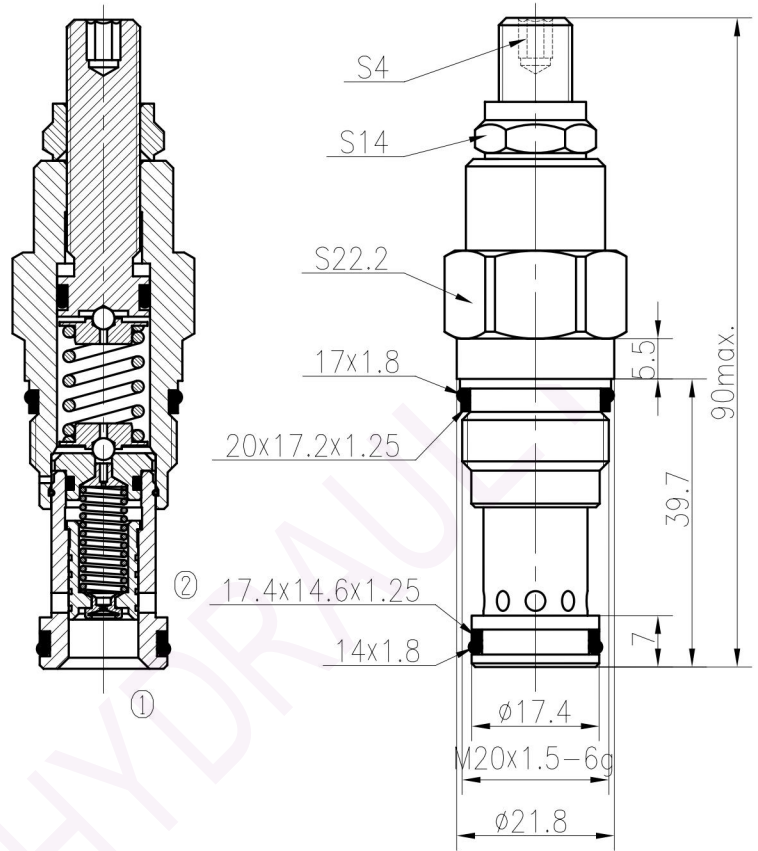


XYF10EE-00/X.Y



技术参数 Specifications:

最高工作压力(Max working Pressure):	350bar
可通过最大流量(Flow Max):	95L/min
内泄漏量(Internal Leakage):	<80ml/min (85% of Setting Pressure at 30L/min)
过滤精度(Filtration Of Oil):	25µm or better
使用温度(Temperature):	-30~+100℃(丁腈橡胶) (Standard Buna Seals)
插孔(Cavity):	T-10A(See Page 7.1.12)
安装扭矩(Installation torque):	45~50Nm

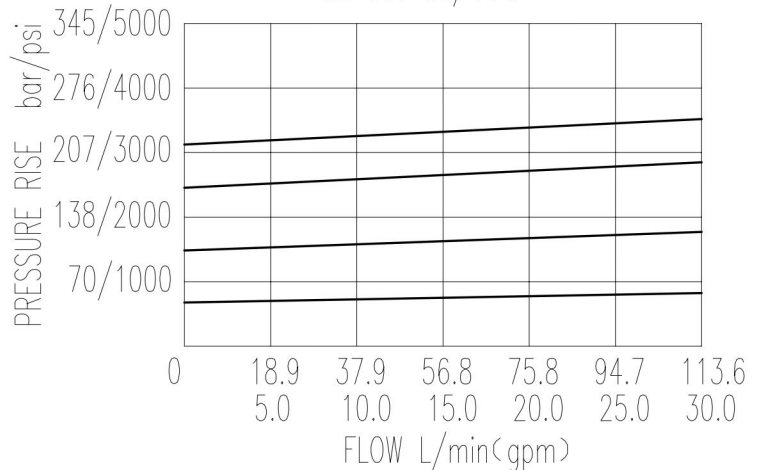


当①口压力未达到弹簧设定压力的90%时, ①到②不通, 超过90%并继续升高时, ①到②开始溢流, 至到弹簧的最高设定压力。

The valve blocks flow from ① to ② until 90% pressure is present at ①. With the continued increase pressure on ①, ① to ② began to overflow, until to the spring's maximum pressure.

注意: 1、此处的90%为大概值, 由于加工制造误差及实际使用流量的不同, 此数值会有变动。低的压力范围使用时, 此数值可能低至80%; 2、请在调压范围内使用。

32 cST Oil/45°C



调压方式 (ADJUSTMENTS)

X	内六角、防泄漏螺母 Leakproof hex. and socket screw	
03		

弹簧规格 (SPRINGS)

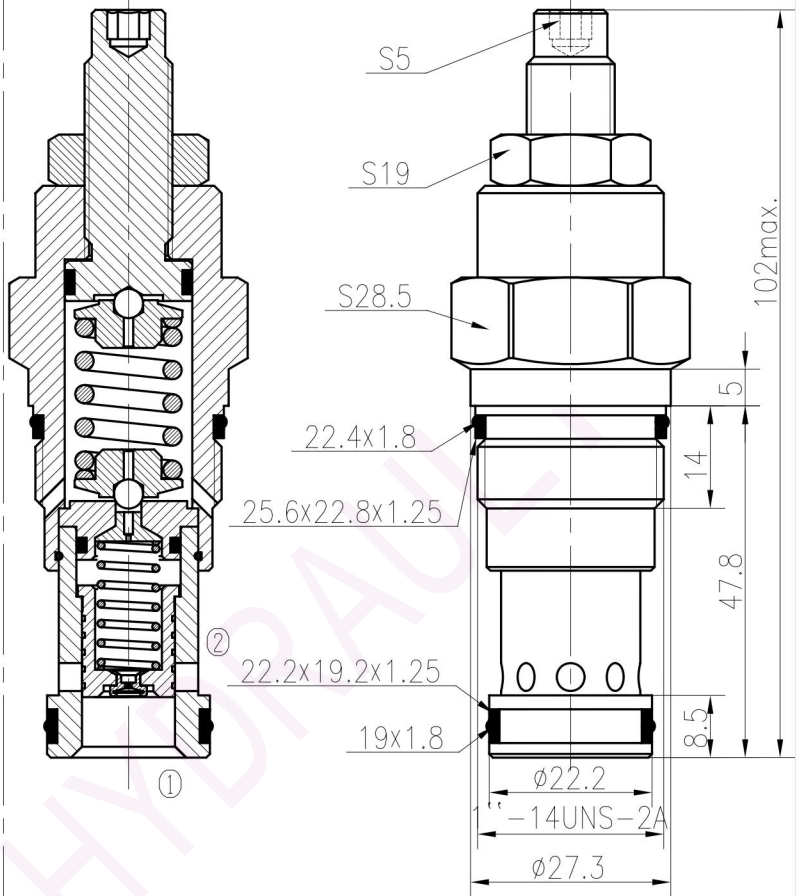
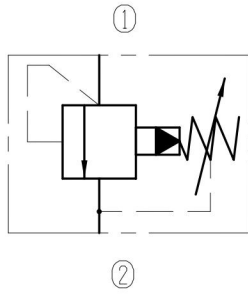
Y	调压范围 Press. range bar	每转压力增量 Press. increase bar/turn	标准设定压力 Standard setting bar	开启压力 Cracking press. bar
05	16~78	16	60	50
10	47~120	31	120	105
15	79~210	53	180	162
20	175~350	87	220	193

先导式溢流阀 (滑阀型)

Pilot-operated Relief Valves (Spool-type)



XYF12GE-00/X.Y



技术参数 Specifications:

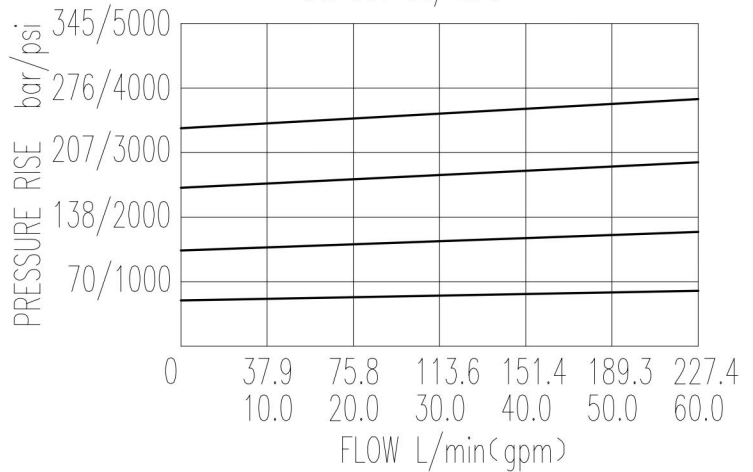
最高工作压力(Max working Pressure):	350bar
可通过最大流量(Flow Max):	200L/min
内泄漏量(Internal Leakage):	<80ml/min
(85% of Setting Pressure at 30L/min)	
过滤精度(Filtration Of Oil):	25μm or better
使用温度(Temperature):	-30~+100℃(丁腈橡胶)
	(Standard Buna Seals)
插孔(Cavity):	T-3A(See Page 7.1.9)
安装扭矩(Installation torque):	60~70Nm

当①口压力未达到弹簧设定压力的90%时, ①到②不通, 超过90%并继续升高时, ①到②开始溢流, 至到弹簧的最高设定压力。

The valve blocks flow from ① to ② until 90% pressure is present at ①. With the continued increase pressure on ①, ① to ② began to overflow, until to the spring's maximum pressure.

注意: 1、此处的90%为大概值, 由于加工制造误差及实际使用流量的不同, 此数值会有变动。低的压力范围使用时, 此数值可能低至80%; 2、请在调压范围内使用。

32 cST Oil/45°C



调压方式 (ADJUSTMENTS)

03	内六角、防泄漏螺母 Leakproof hex. and socket screw	

弹簧规格 (SPRINGS)

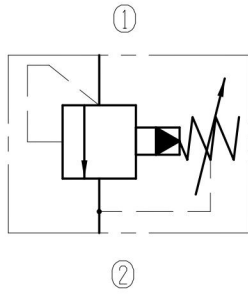
Y	调压范围	每转压力增量	标准设定压力	开启压力
	Press. range bar	Press. increase bar/turn	Standard setting bar	Cracking press. bar
05	16~78	22	60	50
10	55~126	38	120	105
15	102~210	64	180	162
20	175~420	87	250	220

先导式溢流阀 (滑阀型)

Pilot-operated Relief Valves (Spool-type)

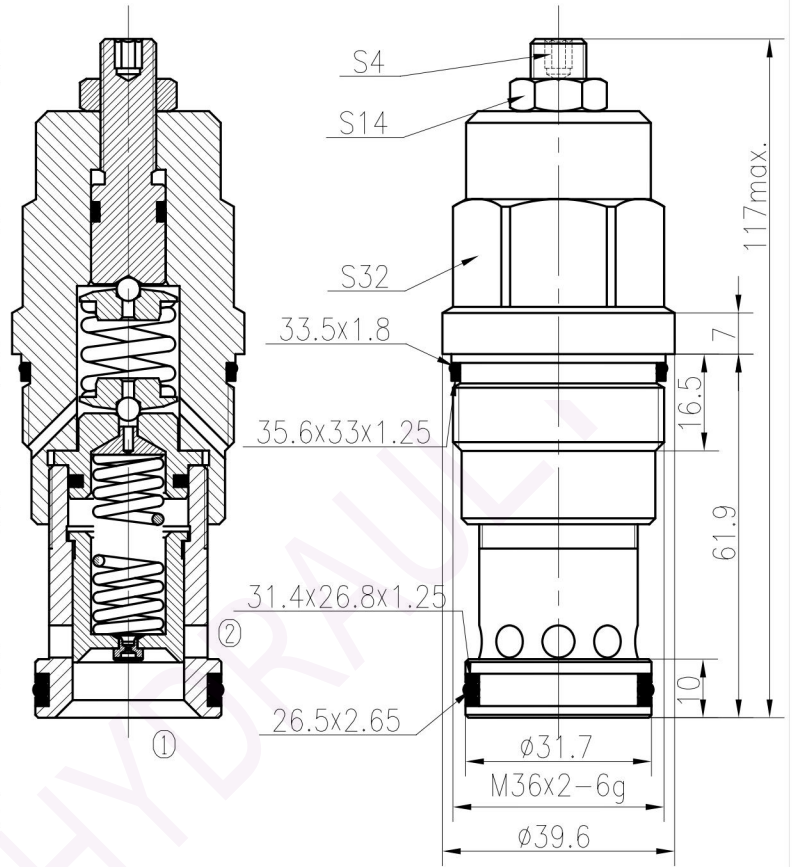


XYF16IE-00/X.Y



技术参数 Specifications:

最高工作压力(Max working Pressure):	350bar
可通过最大流量(Flow Max):	300L/min
内泄漏量(Internal Leakage):	<120ml/min (85% of Setting Pressure at 30L/min)
过滤精度(Filtration Of Oil):	25µm or better
使用温度(Temperature):	-30~+100℃(丁腈橡胶) (Standard Buna Seals)
插孔(Cavity):	T-16A(See Page 7.1.12)
安装扭矩(Installation torque):	200~215Nm

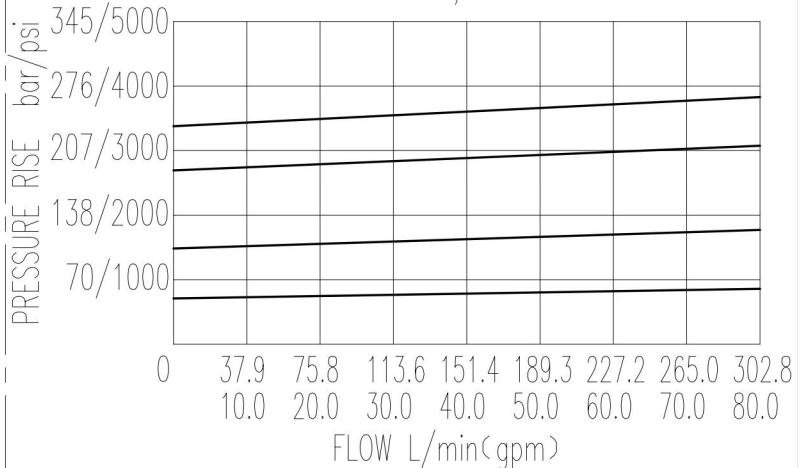


当①口压力未达到弹簧设定压力的90%时, ①到②不通, 超过90%并继续升高时, ①到②开始溢流, 至到弹簧的最高设定压力。

The valve blocks flow from ① to ② until 90% pressure is present at ①. With the continued increase pressure on ①, ① to ② began to overflow, until to the spring's maximum pressure.

注意: 1、此处的90%为大概值, 由于加工制造误差及实际使用流量的不同, 此数值会有变动。低的压力范围使用时, 此数值可能低至80%; 2、请在调压范围内使用。

32 cST Oil/45°C



调压方式 (ADJUSTMENTS)

03	内六角、防泄漏螺母 Leakproof hex. and socket screw	
----	--	--

弹簧规格 (SPRINGS)

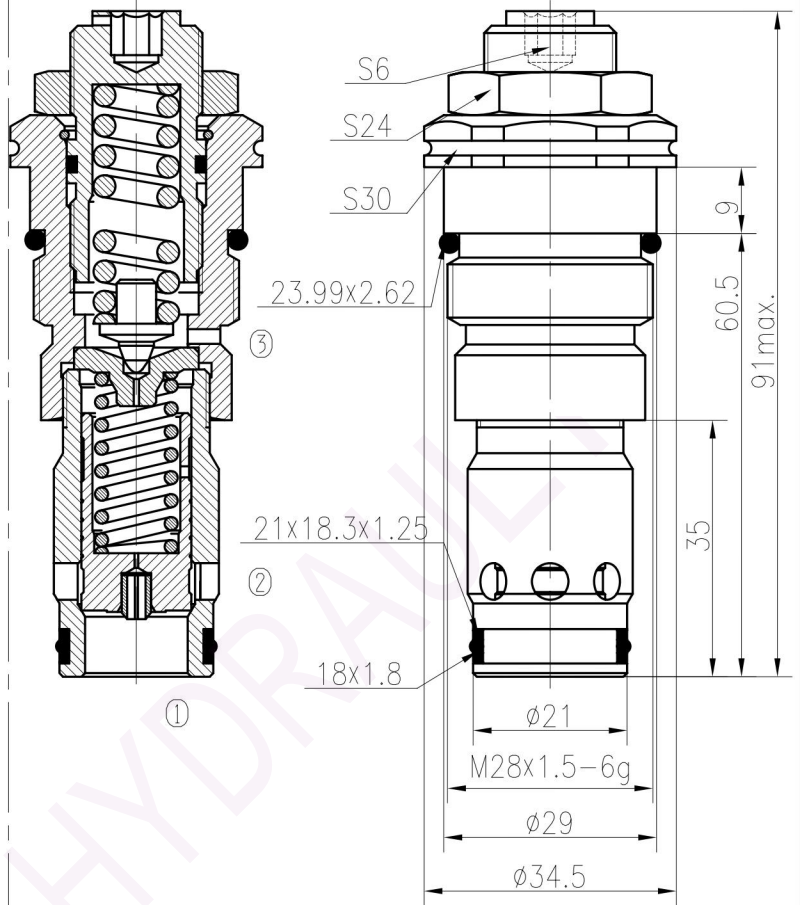
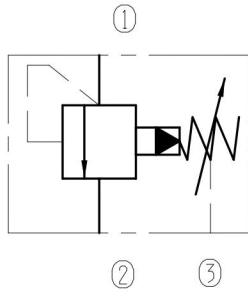
Y	调压范围 Press. range bar	每转压力增量 Press. increase bar/turn	标准设定压力 Standard setting bar	开启压力 Cracking press. bar
05	19~78	29	60	50
10	55~126	45	120	105
15	116~250	86	210	182
20	175~350	128	250	220

先导式溢流阀 (锥阀型)

Pilot-operated Relief Valves (Poppet-type)



XYF25S-01/X.Y



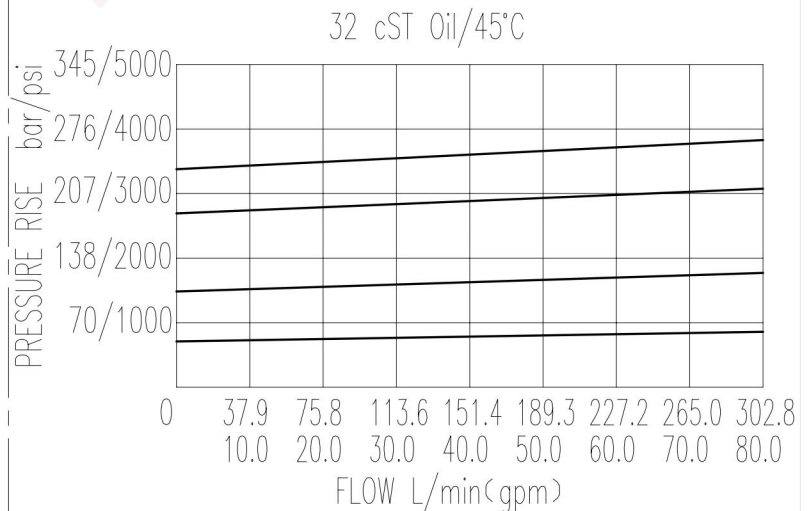
技术参数 Specifications:

最高工作压力(Max working Pressure):	350bar
可通过最大流量(Flow Max):	300L/min
内泄漏量(Internal Leakage):	<30ml/min (85% of Setting Pressure at 30L/min)
过滤精度(Filtration Of Oil):	25µm or better
使用温度(Temperature):	-30~+100℃(丁腈橡胶) (Standard Buna Seals)
插孔(Cavity):	T-2315(See Page 7.1.12)
安装扭矩(Installation torque):	44.9~50.3Nm

当①口压力未达到弹簧设定压力的90%时, ①到②不通, 超过90%并继续升高时, ①到②开始溢流, 至到弹簧的最高设定压力。

The valve blocks flow from ① to ② until 90% pressure is present at ①. With the continued increase pressure on ①, ① to ② began to overflow, until to the spring's maximum pressure.

注意: 1、此处的90%为大概值, 由于加工制造误差及实际使用流量的不同, 此数值会有变动。低的压力范围使用时, 此数值可能低至80%; 2、请在调压范围内使用。



调压方式 (ADJUSTMENTS)

X	内六角、防泄漏螺母	
	Leakproof hex. and socket screw	
03		

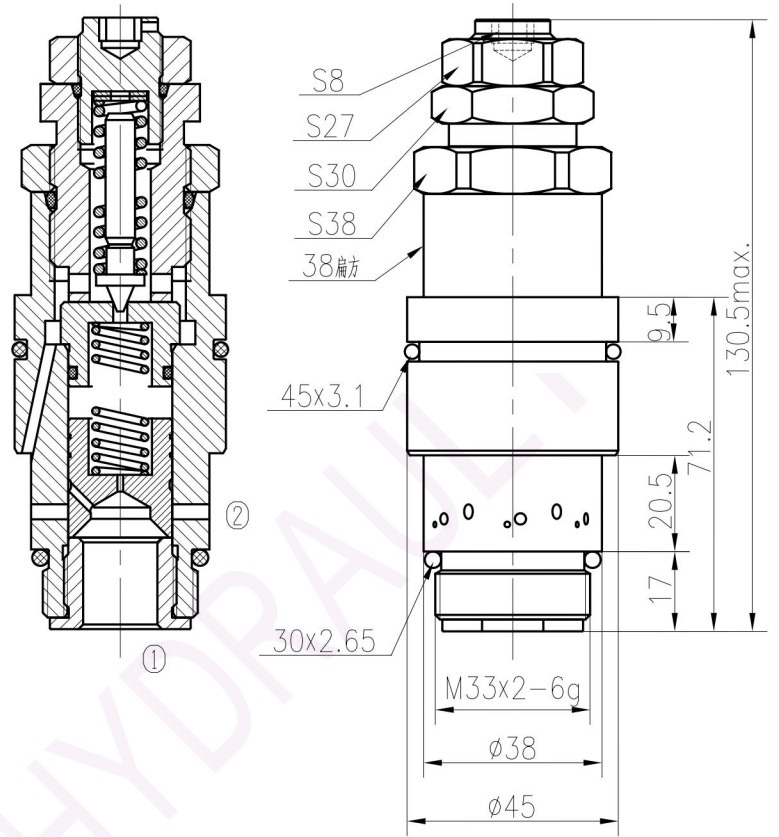
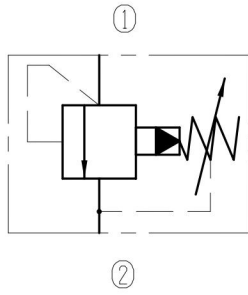
Y	弹簧规格 (SPRINGS)			
	调压范围 Press. range bar	每转压力增量 Press. increase bar/turn	标准设定压力 Standard setting bar	开启压力 Cracking press. bar
05	36~102	29	60	50
10	82~146	56	120	105
15	132~250	132	210	182
20	180~350	179	250	220

先导式溢流阀 (滑阀型)

Pilot-operated Relief Valves (Spool-type)



XYF25-03/X.Y



技术参数 Specifications:

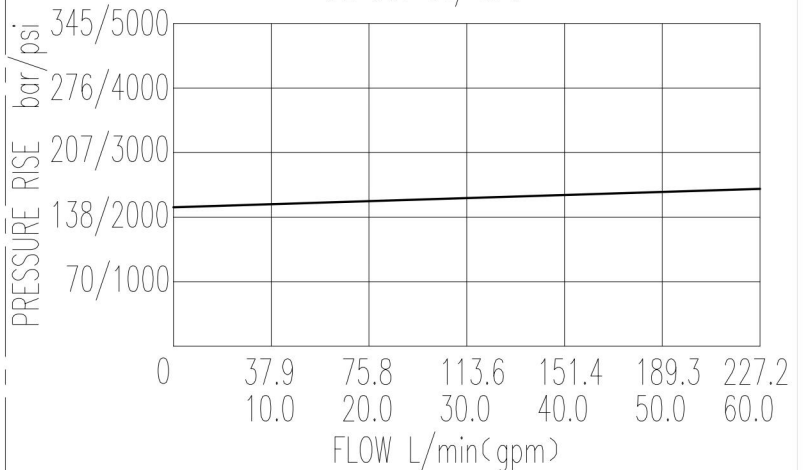
最高工作压力(Max working Pressure):	250bar
可通过最大流量(Flow Max):	200L/min
内泄漏量(Internal Leakage):	$\leq 300\text{ml/min}$ (85% of Setting Pressure at 30L/min)
过滤精度(Filtration Of Oil):	25 μm or better
使用温度(Temperature):	-30~+100 $^{\circ}\text{C}$ (丁腈橡胶) (Standard Buna Seals)
插孔(Cavity):	T-2318(See Page 7.1.18)
安装扭矩(Installation torque):	62.6~73.4Nm

当①口压力未达到弹簧设定压力的90%时, ①到②不通, 超过90%并继续升高时, ①到②开始溢流, 至到弹簧的最高设定压力。

The valve blocks flow from ① to ② until 90% pressure is present at ①. With the continued increase pressure on ①, ① to ② began to overflow, until to the spring's maximum pressure.

注意: 1、此处的90%为大概值, 由于加工制造误差及实际使用流量的不同, 此数值会有变动。低的压力范围使用时, 此数值可能低至80%; 2、请在调压范围内使用。

32 cST Oil/45 $^{\circ}\text{C}$



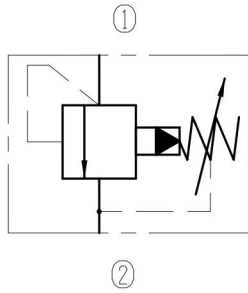
调压方式 (ADJUSTMENTS)

弹簧规格 (SPRINGS)

03	内六角、防泄漏螺母 Leakproof hex. and socket screw	
----	--	--

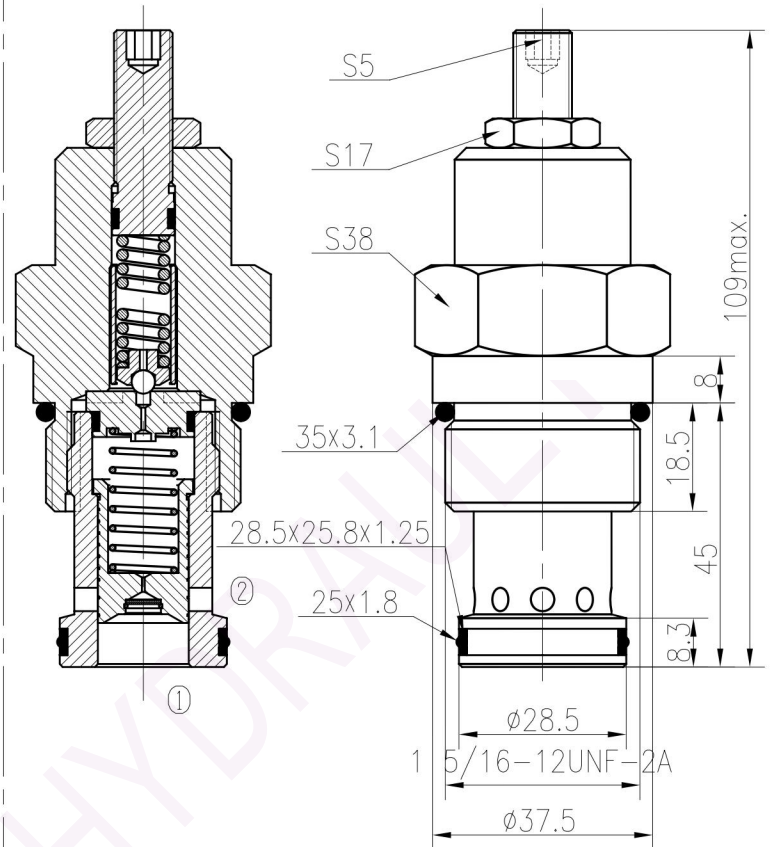
Y	调压范围	每转压力增量	标准设定压力	开启压力
	Press. range bar	Press. increase bar/turn	Standard setting bar	Cracking press. bar
05	80~250		160	146

XYF25-07/X.Y



技术参数 Specifications:

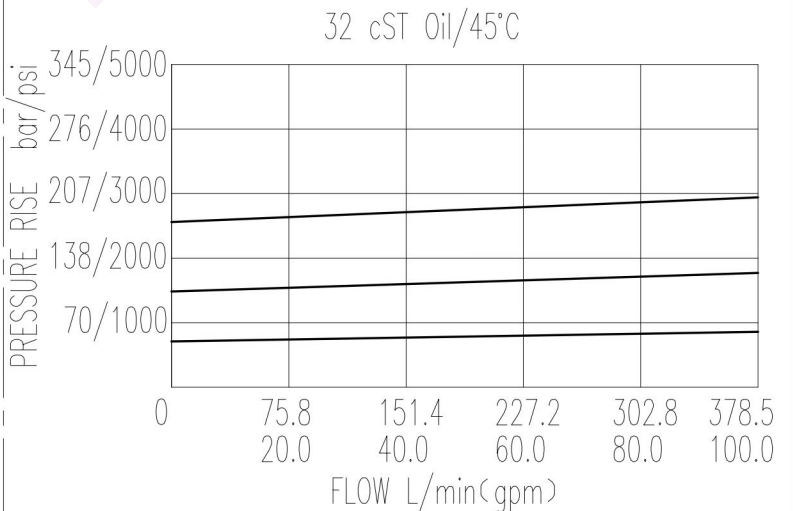
最高工作压力(Max working Pressure):	420bar
可通过最大流量(Flow Max):	400L/min
内泄漏量(Internal Leakage):	≤150ml/min (85% of Setting Pressure at 30L/min)
过滤精度(Filtration Of Oil):	25μm or better
使用温度(Temperature):	-30~+100℃(丁腈橡胶) (Standard Buna Seals)
插孔(Cavity):	T7-1(See Page 7.1.3)
安装扭矩(Installation torque):	62.6~73.4Nm



当①口压力未达到弹簧设定压力的90%时, ①到②不通, 超过90%并继续升高时, ①到②开始溢流, 至到弹簧的最高设定压力。

The valve blocks flow from ① to ② until 90% pressure is present at ①. With the continued increase pressure on ①, ① to ② began to overflow, until to the spring's maximum pressure.

注意: 1、此处的90%为大概值, 由于加工制造误差及实际使用流量的不同, 此数值会有变动。低的压力范围使用时, 此数值可能低至80%; 2、请在调压范围内使用。



X	调压方式 (ADJUSTMENTS)	
03	内六角、防泄漏螺母 Leakproof hex. and socket screw	

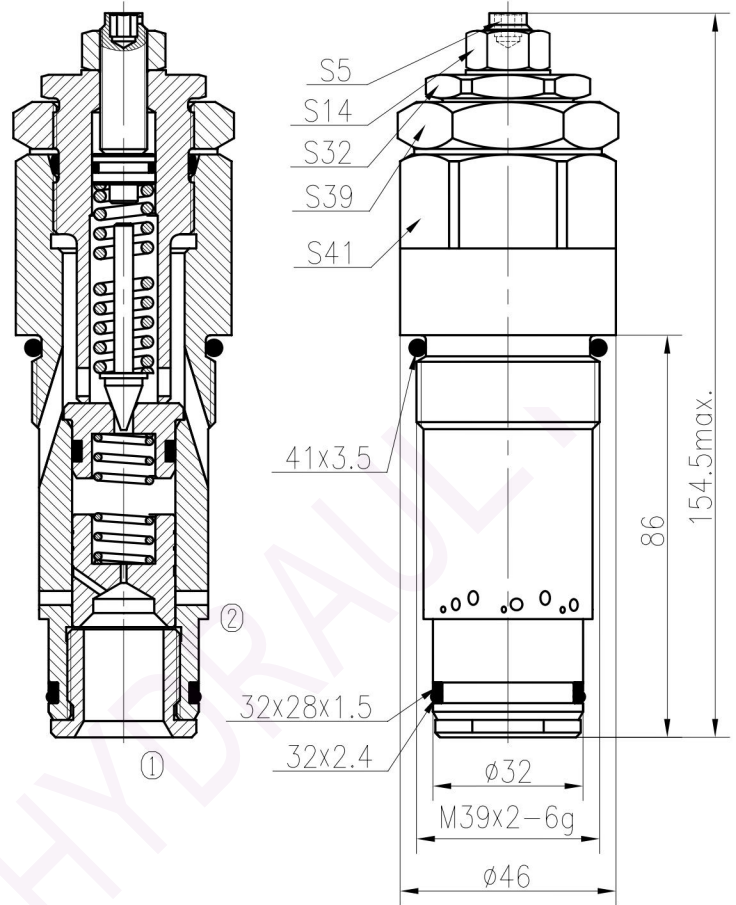
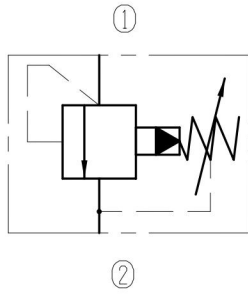
Y	弹簧规格 (SPRINGS)			
	调压范围 Press. range bar	每转压力增量 Press. increase bar/turn	标准设定压力 Standard setting bar	开启压力 Cracking press. bar
05	10~210	59	120	102
10	20~420	132	200	180

先导式溢流阀 (滑阀型)

Pilot-operated Relief Valves (Spool-type)



DFX32-09/X.Y



技术参数 Specifications:

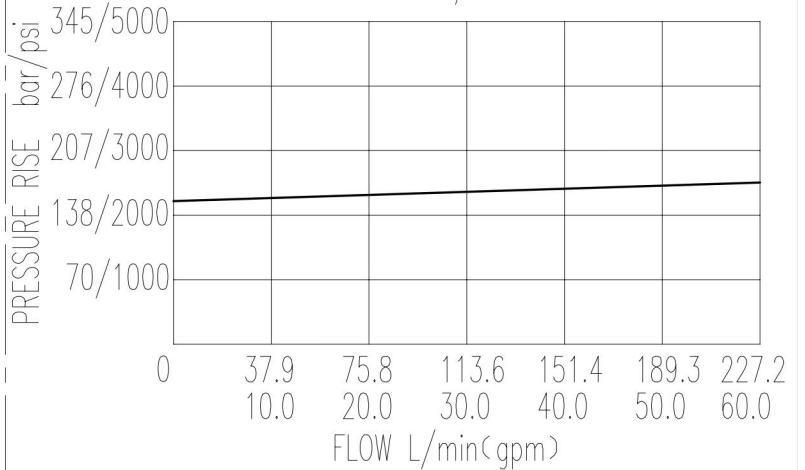
最高工作压力(Max working Pressure):	250bar
可通过最大流量(Flow Max):	250L/min
内泄漏量(Internal Leakage):	<300ml/min (85% of Setting Pressure at 30L/min)
过滤精度(Filtration Of Oil):	25µm or better
使用温度(Temperature):	-30~+100℃(丁腈橡胶) (Standard Buna Seals)
插孔(Cavity):	T-2320(See Page 7.1.18)
安装扭矩(Installation torque):	88.4~102Nm

当①口压力未达到弹簧设定压力的90%时, ①到②不通, 超过90%并继续升高时, ①到②开始溢流, 至到弹簧的最高设定压力。

The valve blocks flow from ① to ② until 90% pressure is present at ①. With the continued increase pressure on ①, ① to ② began to overflow, until to the spring's maximum pressure.

注意: 1、此处的90%为大概值, 由于加工制造误差及实际使用流量的不同, 此数值会有变动。低的压力范围使用时, 此数值可能低至80%; 2、请在调压范围内使用。

32 cST Oil/45°C



调压方式 (ADJUSTMENTS)

X	内六角、防泄漏螺母 Leakproof hex. and socket screw	
---	--	--

弹簧规格 (SPRINGS)

Y	调压范围 Press. range bar	每转压力增量 Press. increase	标准设定压力 Standard setting bar	开启压力 Cracking press. bar
05	80~250	27	160	146
10				