

MR57HS 外部驱动式 Externally driven - Size 23 (1.8 ° Step Angle )



技术参数:

MR57HS 混合式直线步进电机Hybrid linear stepper motor (1.8° Step Angle) 外部驱动式Externally driven				
型号Model	57HS45-4200W	57HS56-4250W	57HS65-4250W	57HS76-4300W
相数Number of phase	2	2	2	2
电流Current	2A	2.5A	2.5A	3A
电阻Resistance	1.45Ω	1.2Ω	2Ω	1.1Ω
电感Inductance	3.61mH	3.5mH	7.1mH	2.9mH
转子惯量Rotor Inertia	155g-cm <sup>2</sup>	280g-cm <sup>2</sup>	380g-cm <sup>2</sup>	460g-cm <sup>2</sup>
绝缘等级Insulation grade	B级 (F级可用) - B level (F level available)			
重量Weight	0.55Kg	0.65Kg	0.85Kg	1.05Kg
机身长度Length	45mm	56mm	65mm	76mm

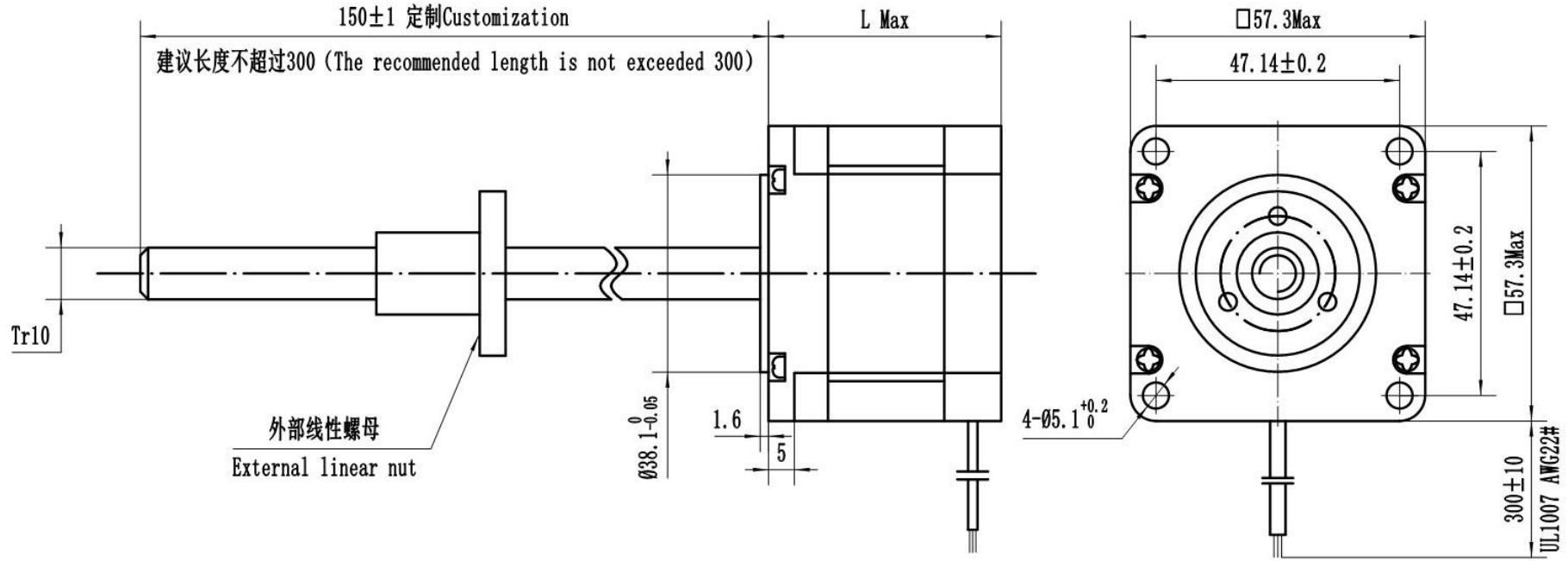
技术规格:

螺杆直径 Screw diameter	导程 Lead (mm)	螺距 Pitch (mm)	步长 Step (mm)	导程代码 Model Code
Tr8	2	2	0.01	W0802
Tr8	4	2	0.02	W0804
Tr8	8	2	0.04	W0808
Tr10	2	2	0.01	W1002
Tr10	4	2	0.02	W1004
Tr10	10	2	0.05	W1010

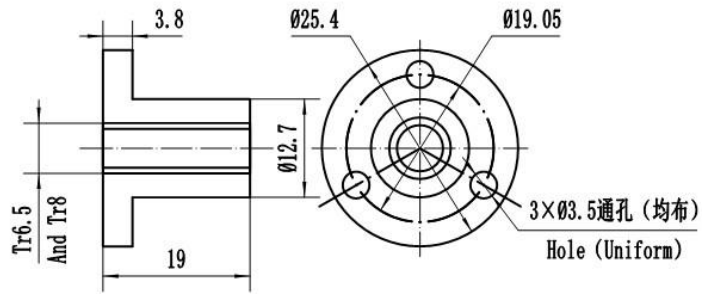
其他丝杆规格可根据电机直线速度定制。

Other wire rod specifications can be customized according to the linear speed of motor.

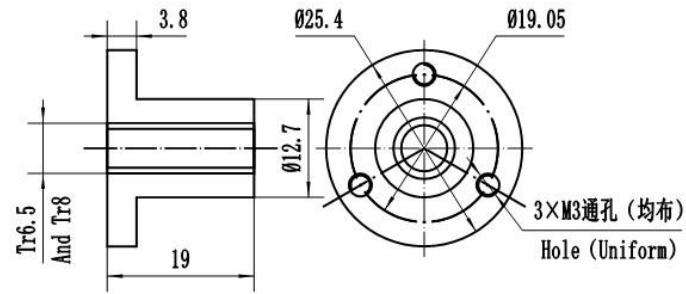
机械尺寸: mm



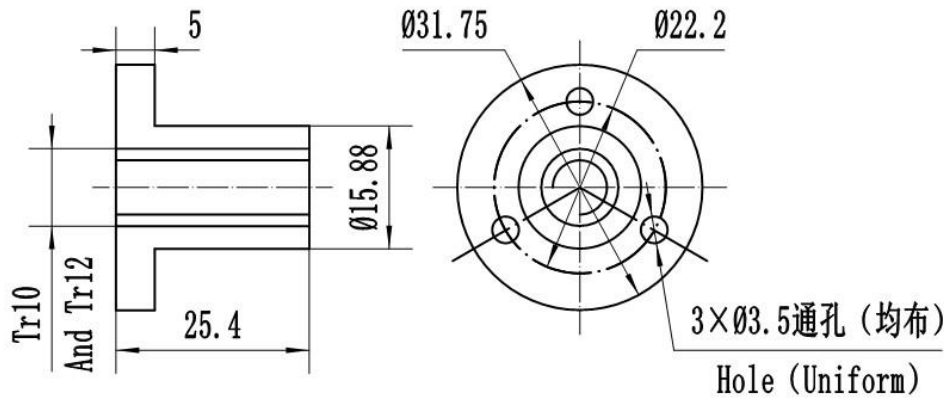
MR003-Tr6.5/Tr8-A 白色POM (White POM)



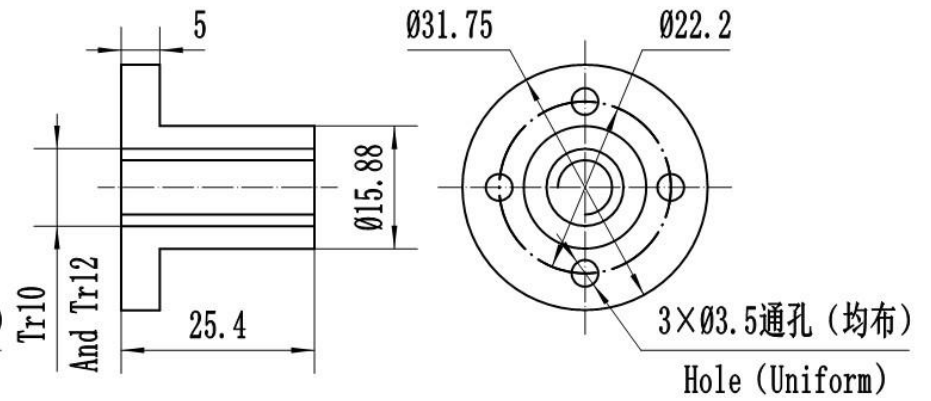
MR003-Tr6.5/Tr8-B 铜 (Copper)



MR004-Tr10/Tr12-A 白色POM (White POM)



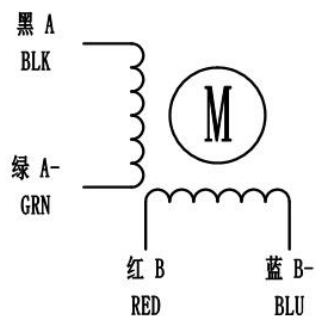
MR004-Tr10/Tr12-B 铜 (Copper)



接线图:

# 2相电机

## 4 引线 (双极性)

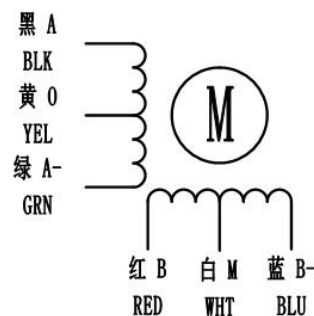


通电顺序  
双极性整步驱动

步序	A	B	A-	B-
1	+	+	-	-
2	-	+	+	-
3	-	-	+	+
4	+	-	-	+

以正对电机上端盖的平面为参考面

## 6 引线 (单极性)



通电顺序  
单极性整步驱动

步序	A	B	A-	B-	O	M
1	-	-			+	+
2		-	-		+	+
3			-	-	+	+
4	-			-	+	+

以正对电机上端盖的平面为参考面

客户定制:

- 1、丝杆长度可以定制，建议最大长度 300（螺母有白色 POM 材料和铜材料可选）
- 2、根据客户使用的不同直线速度和推拉力，选择合适的电机机身以及螺杆规格（影响直线速度主因素是螺杆导程，如导程 1mm，电机每旋转一圈就是螺杆运行 1mm 距离，关于直线电机负载可详细咨询我公司技术人员，以方便获取详细负载情况）
- 3、连接线束定制（引线、引线带端子、插座等形式）

