

GRH Category

ORBITAL MOTORS

Contact

John LU

Mobile: +86-13905116886

Tel: +86-515-86316688

Email: john@grhcn.com

www.grhcn.net

BM3 马达

特点:

BM3马达是带有轴承支撑的轴配流马达。

其特点:

- ◎双轴承支撑,比BMR马达承受更大的径向力。
- ◎可靠的轴密封设计,承受背压高,可以串并联使用。
- ◎正反转换向方便、转速平稳。
- ◎效率高并且经济,适用于中等载荷的场合。

Features:

Bm3 motor is a spool valve with double ball-bearing type motor;

Characteristic features:

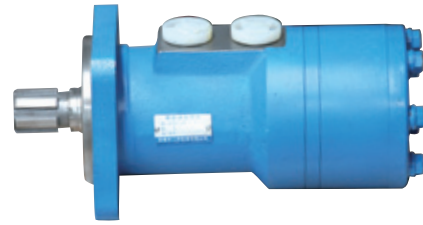
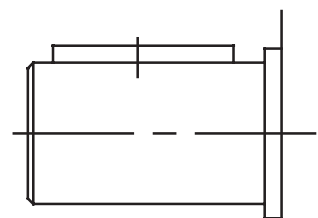
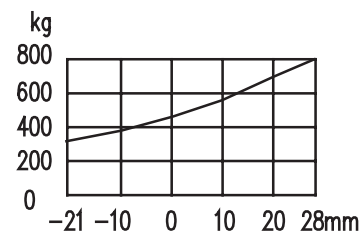
- ◎Supported by double ball-bearing, the shaft can carry bigger radial force than BM2 motor.
- ◎Credible design for shaft seal, which can bear high pressure and be used in parallel or in series.
- ◎irection of shaft rotation and speed can be controlled easily and smoothly.
- ◎Best combination of efficiency and economy in medium duty applications.

技术参数 Specification Data

排量 (ml/r) Displacement	100	160	200	250	315	400
流量(LPM) Flow	最大连续 Cont.	58	58	58	58	58
	间断 Int..	68	68	68	68	68
转速(RPM) Speed	最大连续 Cont.	551	344	276	220	175
	间断 Int..	646	404	323	258	205
压力(MPa) Pressure	最大连续 Cont.	14	14	12.5	11	9
	间断 Int..	17	17	15	13	10
扭矩(N*m) Torque	最大连续 Cont.	178	285	318	350	360
	间断 Int..	216	346	382	413	464

输出轴允许侧向负荷

Shaft Side Load Capacity



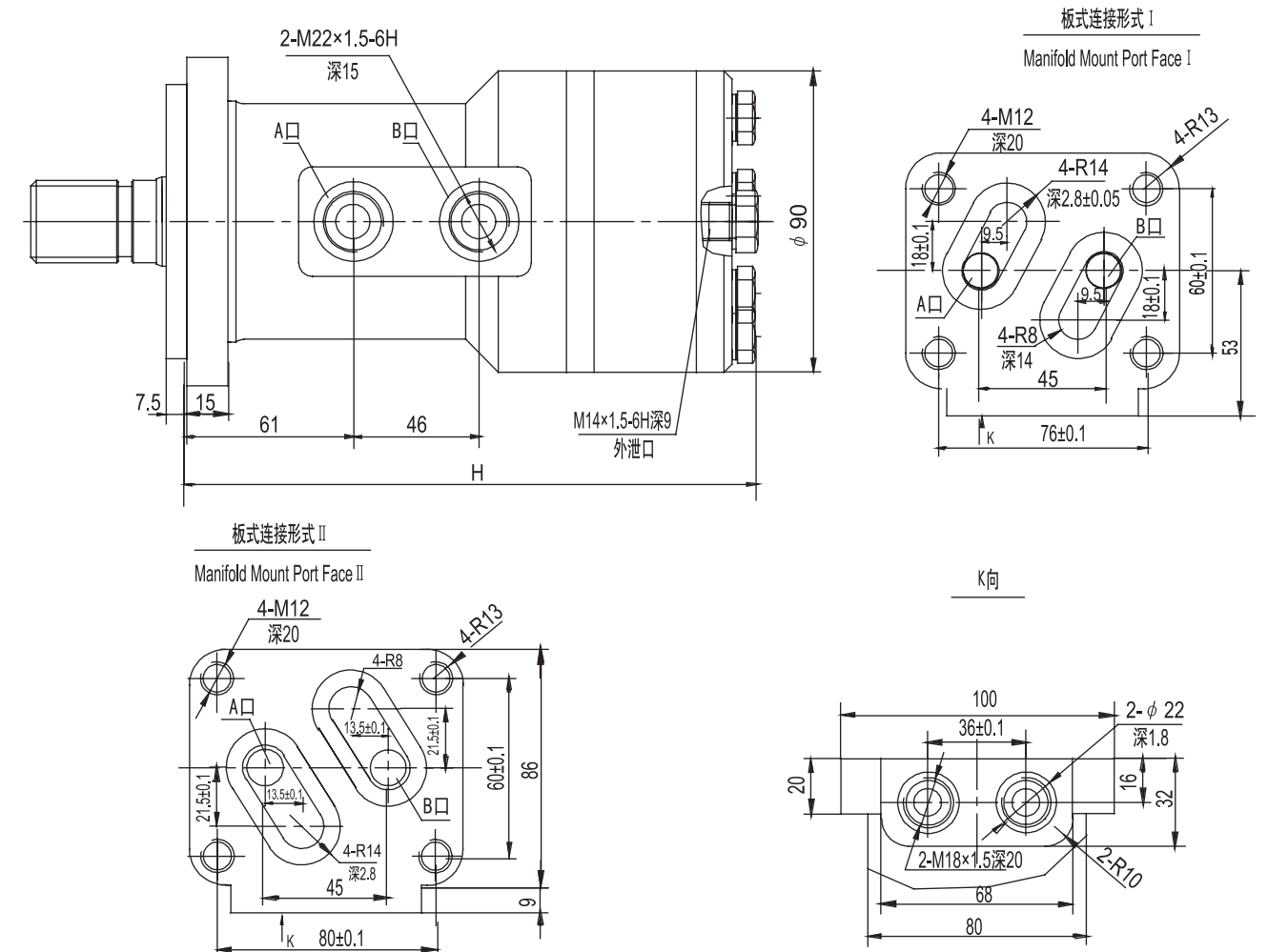
- ◎间断工作压力指入口最大允许压力。
- ◎为保证马达寿命,不应在同时最大转速和最大压力的情况下使用马达。
- ◎推荐用油:抗磨液压油,粘度37~73cst,油液清洁度ISO18/13。
- ◎最高工作油温80℃。
- ◎特殊的轴密封设计,使马达允许的最大背压达到10MPa。为保证马达寿命,推荐使用背压不超过5MPa,超过时建议接外泄油管。连接外泄油管有益于马达的使用寿命。
- ◎马达全负荷工作前应有磨合期。推荐在最大工作压力的30%以下磨合1小时。

- ◎ Max. pressure is the allowed pressure at the inlet port.
- ◎ A simultaneous maximum RPM and maximum pressure NOT recommended
Maximum pressure or maximum RPM operation: 10% of every minute.
- ◎ Recommended fluids: Anti-wear type of hydraulic oil. Viscosity recommended 37-73 cSt. Recommended filtration ISO18/13.
- ◎ Maximum operating temperature recommended 80℃.
- ◎ Special high pressure capacity shaft seal ensures back pressure up to 10 Mpa. Recommended preferable back pressure 5 Mpa. Case drain line is recommended when back pressure higher than 5 Mpa.. The motor life is benefited from a case drain line.
- ◎ It is highly recommended that the motor runs at 30% of rated pressure for at least one hour before application of full load. Be sure the motor is filled with fluid prior to any load applications.

BM3 马达

BM3 连接尺寸 ——外形图

Dimension and Mounting data



排量 (ml/r) Displacement	100	160	200	250	315	400
H	185	194	200	207.5	217.5	230

马达标准旋向:

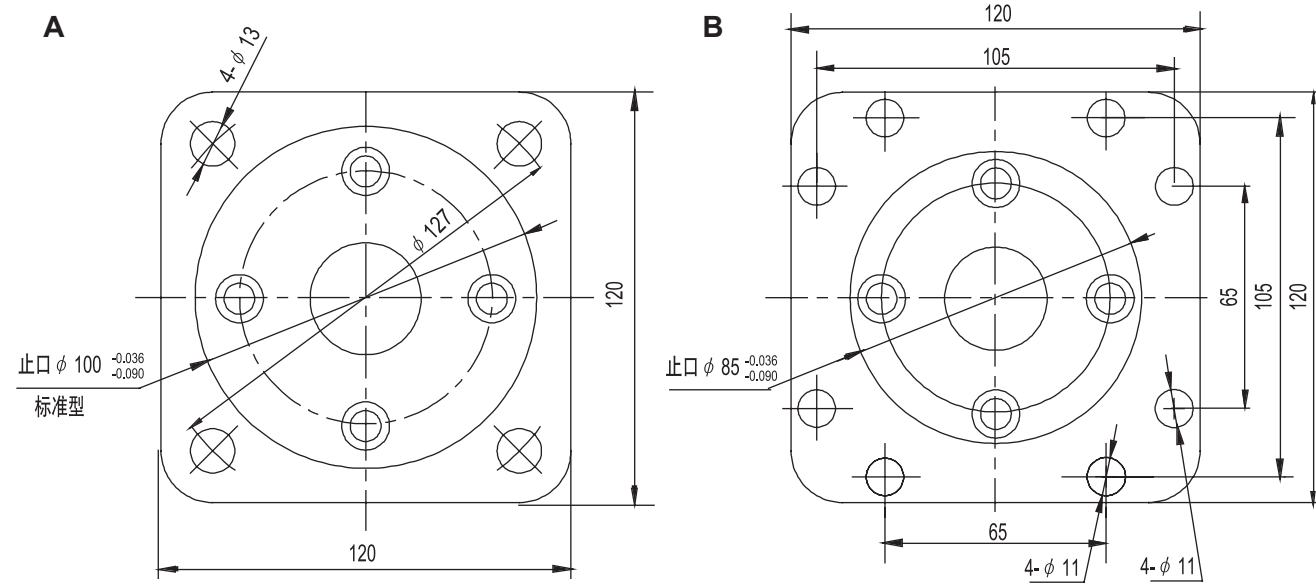
面对输出轴轴端, A口进油, 马达顺时针旋转。

Standard Direction of The Motor Rotation:

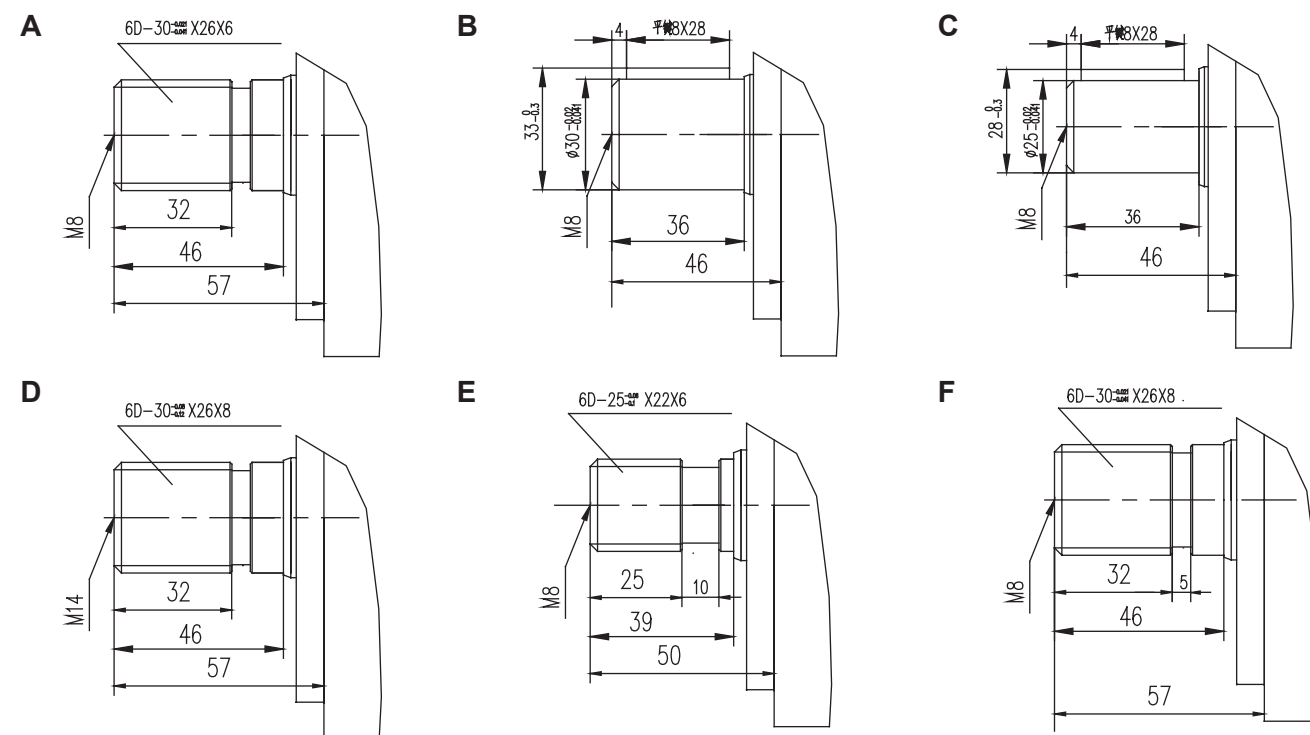
CW——When A Port pressurized, Viewed From the Shaft End.

BM3 马达

BM3 连接尺寸——安装法兰 Mounting Flange



BM3 连接尺寸——输出轴 Shaft



BM3 马达

BM3 订货信息 Ordering Information

产品特征			排量/编号					
法兰	输出轴	油口	100	160	200	250	315	400
4-φ13 孔止口φ100	6D-30X26X8	油口M22X1.5, 泄油口M14X1.5,	230-1013	-1014	-1015	-1016	-1017	-1018
	6D-30X26X8	油口M22X1.5, 无泄油口	230-1023	-1024	-1025	-1026	-1027	-1028
	6D-30X26X6	油口M22X1.5, 泄油口M14X1.5,	230-1033	-1034	-1035	-1036	-1037	-1038
	6D-30X26X6	油口M22X1.5, 无泄油口	230-1043	-1044	-1045	-1046	-1047	-1048
	直轴φ25,键宽8	油口M22X1.5, 泄油口M14X1.5,	230-0053	-0054	-0055	-0056	-0057	-0058
	直轴φ25,键宽8	油口M22X1.5, 无泄油口	230-0063	-0064	-0065	-0066	-0067	-0068
	直轴φ30,键宽8	油口M22X1.5, 泄油口M14X1.5,	230-0073	-0074	-0075	-0076	-0077	-0078
	直轴φ30,键宽8	油口M22X1.5, 无泄油口	230-0083	-0084	-0085	-0086	-0087	-0088
6D-30X26X8 (中心孔螺纹M14)	油口M22X1.5, 无泄油口	230-1093	-1094	-1095	-1096	-1097	-1098	
4-φ11 孔矩形排 列止口φ85	6D-25X22X6	油口M22X1.5, 无泄油口	230-1103	-1104	-1105	-1106	-1107	-1108

231系列(带连接板 Manifold mount)

产品特征			排量/编号					
法兰	输出轴	油口	100	160	200	250	315	400
4-φ13 孔止口φ100	6D-30X26X8 轴伸55	油口2-φ13, 无泄油口; 连阀4~M12, 中心距76X60,	231-1023	-1024	-1025	-1026	-1027	-1028
	6D-30X26X6 轴伸55	油口2-φ13, 无泄油口; 连阀4~M12, 中心距76X60,	231-1043	-1044	-1045	-1046	-1047	-1048
	6D-30X26X8 轴伸55	油口2-φ13, 无泄油口; 连阀4~M12, 中心距80X65,	231-1063	-1064	-1065	-1066	-1067	-1068
	6D-30X26X6 轴伸55	油口2-φ13, 无泄油口; 连阀4~M12, 中心距80X65,	231-1083	-1084	-1085	-1086	-1087	-1088